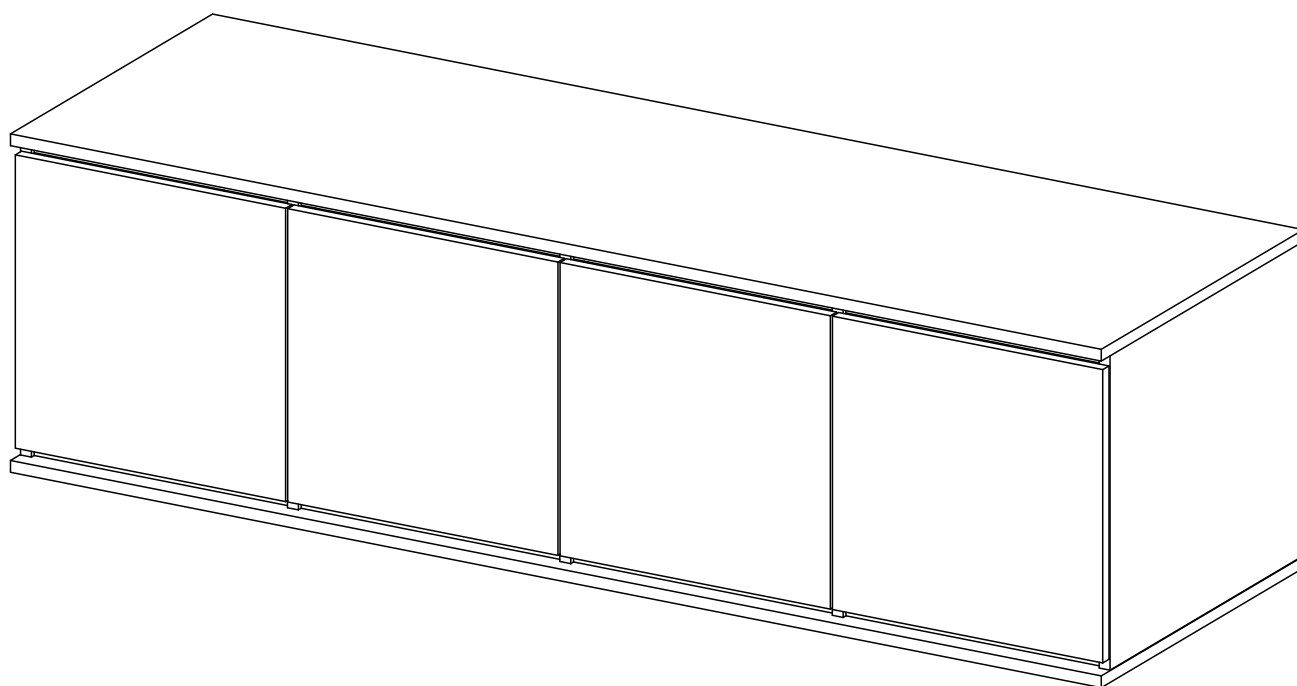


Мебельная компания «МИФ»  
Паспорт изделия  
Инструкция по сборке и эксплуатации  
мебели  
**Модульная система «Челси»**  
**Антресоль к шкафу 1600**  
1602x458x514 (ШxВxГ)



**МИФ**  
МЕБЕЛЬНАЯ КОМПАНИЯ

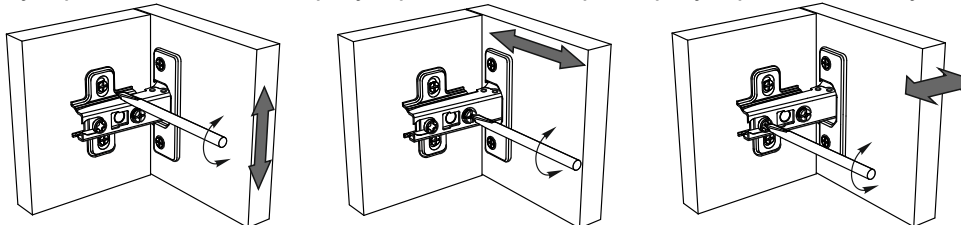
Россия, Пензенская область,  
г. Пенза, ул. Аустрина, 139 а  
Телефон: (8412) 20-20-37 (многоканальный)  
(8412) 20-20-34, 20-20-35, 90-90-44  
Электронная почта: [mif-penza@mail.ru](mailto:mif-penza@mail.ru)  
Сайт: [www.mebelmif.ru](http://www.mebelmif.ru)

## Комплектовочная ведомость на детали и фурнитуру.

№ упаковки	Наименование	Размер (мм)		Кол-во (шт)	№ по схеме
		Длина	Ширина		
№1	Боковина	426	490	5	1
	Крышка	1602	514	2	2
	Планка	384	60	4	6
	Планка	376	60	4	7
	ЛДВП (Задняя стенка)	1596	454	1	4
	Створка	397	397	4	5
№2	Фурнитура			1	

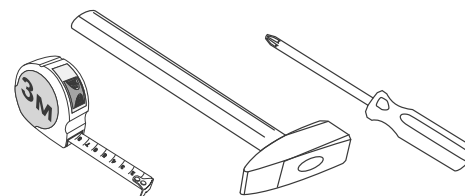
<p>Стяжка эксцентриковая</p>  <p>20 к-кт</p>	<p>Заглушка эксцентрика</p>  <p>20 шт</p>	<p>Стяжка межсекционная</p>  <p>4 шт</p>	<p>Гвоздь</p>  <p>50 шт</p>
<p>Петля накладная</p>  <p>4 шт</p>	<p>Шуруп 4x16</p>  <p>32 шт</p>	<p>Шуруп 4x25</p>  <p>16 шт</p>	<p>Петля полунакладная</p>  <p>4 шт</p>

Регулирование зазоров и положения дверей с петлями  
 регулирование по высоте    регулирование по ширине    регулирование по глубине



Сборку рекомендуется производить с помощью специалиста, так как неправильная сборка может привести к нежелательным последствиям. Инструкция даст Вам необходимые рекомендации по сборке, порядка которого просим Вас придерживаться. Перед сборкой внимательно ознакомьтесь с инструкцией, проверьте комплектность фурнитуры и разберите ее по назначению.

**необходимый инструмент для сборки**



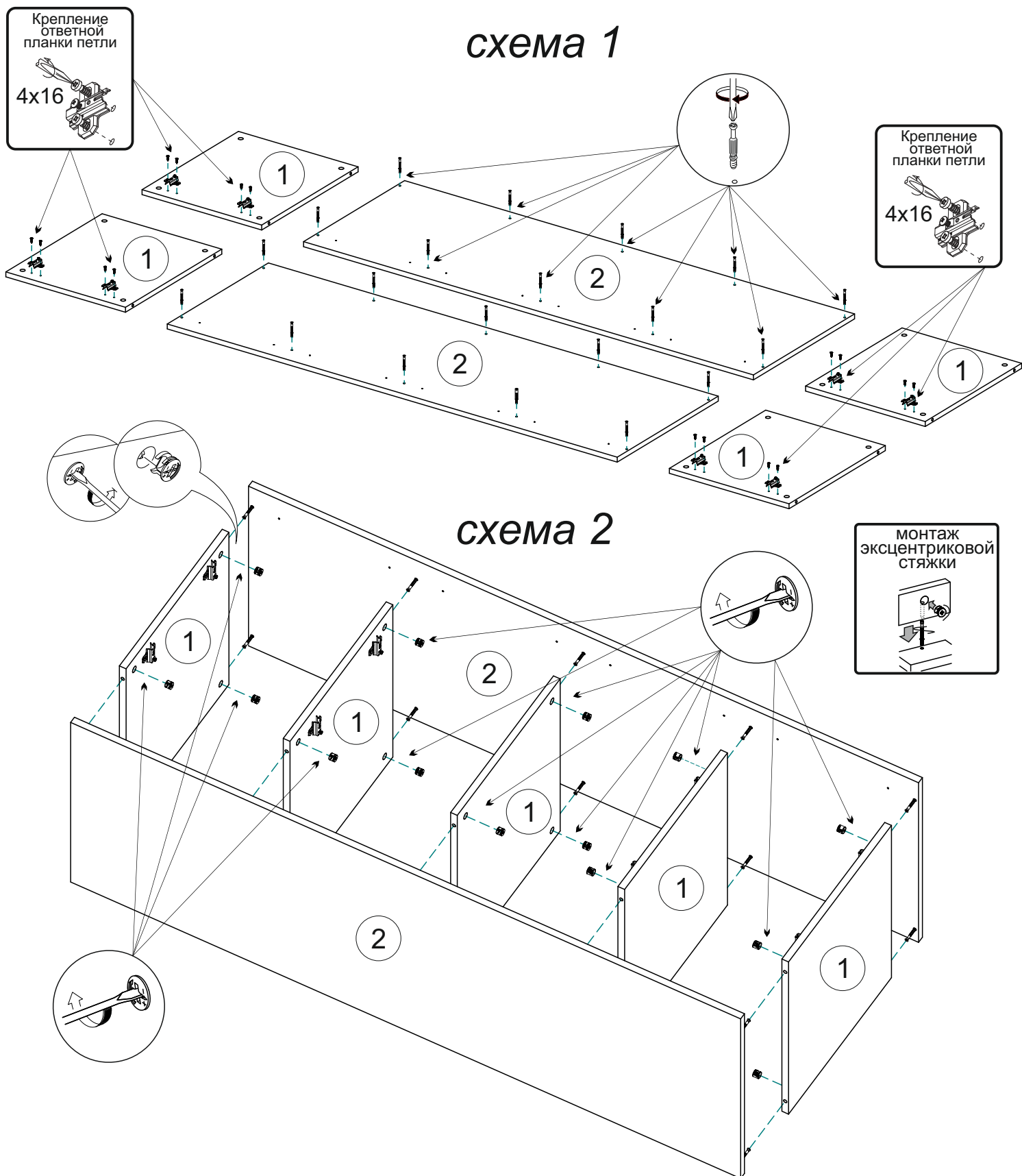
\*также необходим инструмент для сверления отверстий диаметром 5-6 мм.

## Схема сборки модуля: Антресоль к шкафу 1600

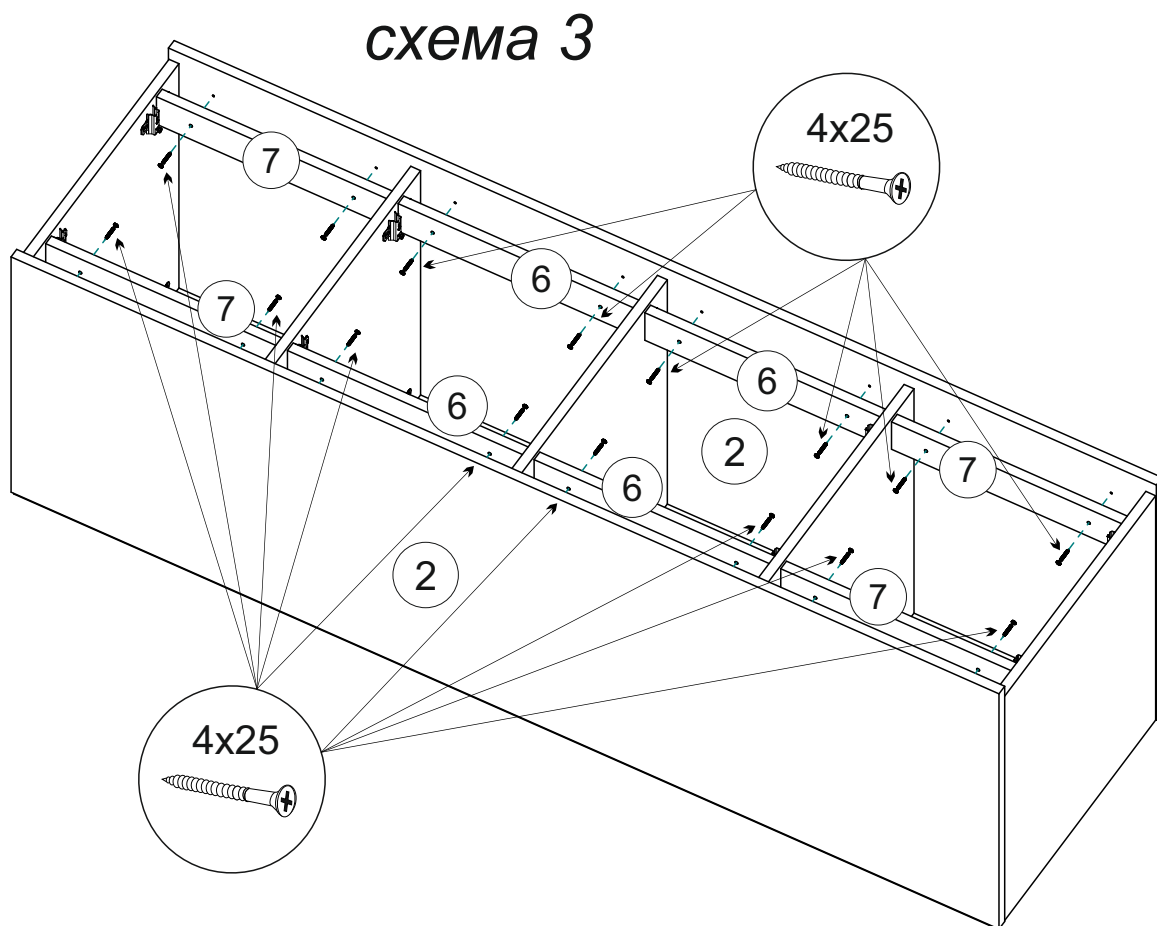
1. Сборку следует проводить вдвоём в сухом помещении на ровной поверхности. Перед сборкой определить место установки изделия, вскрыть все упаковки, закрепить необходимую фурнитуру по наметкам согласно инструкции. После этого можно приступать к дальнейшей сборке.

2. Вкрутите штоки эксцентриковой стяжки в крышки 2. Шурупами 4x16 закрепите на боковины 1 ответные части петель (схема 1).

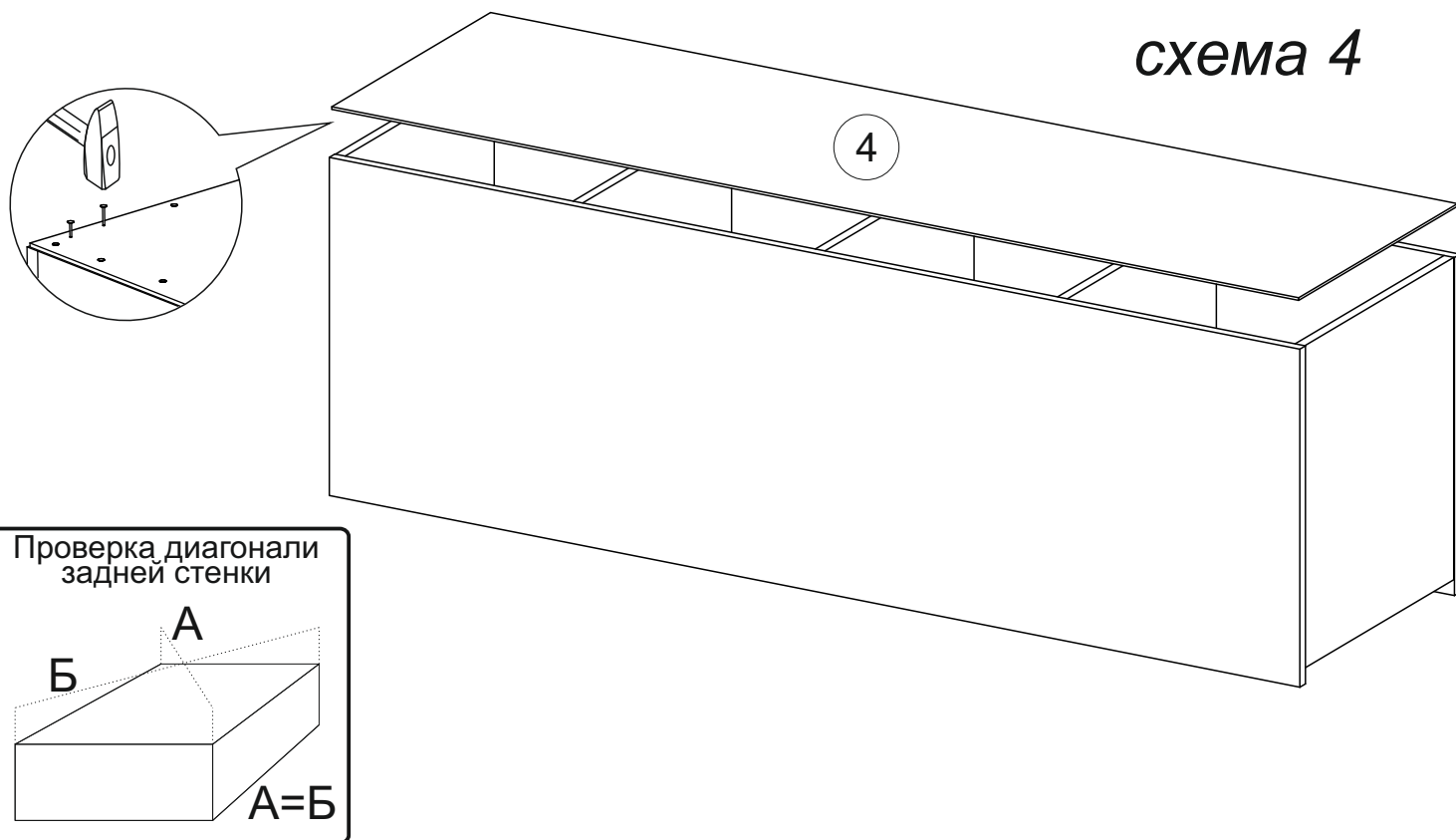
3. Соберите корпус антресоли. Для этого скрепите эксцентриковой стяжкой детали 1,2 (схема 2).



4. Шурупами 4x25 закрепите планки 6,7 к крышкам 2 (схема 3).



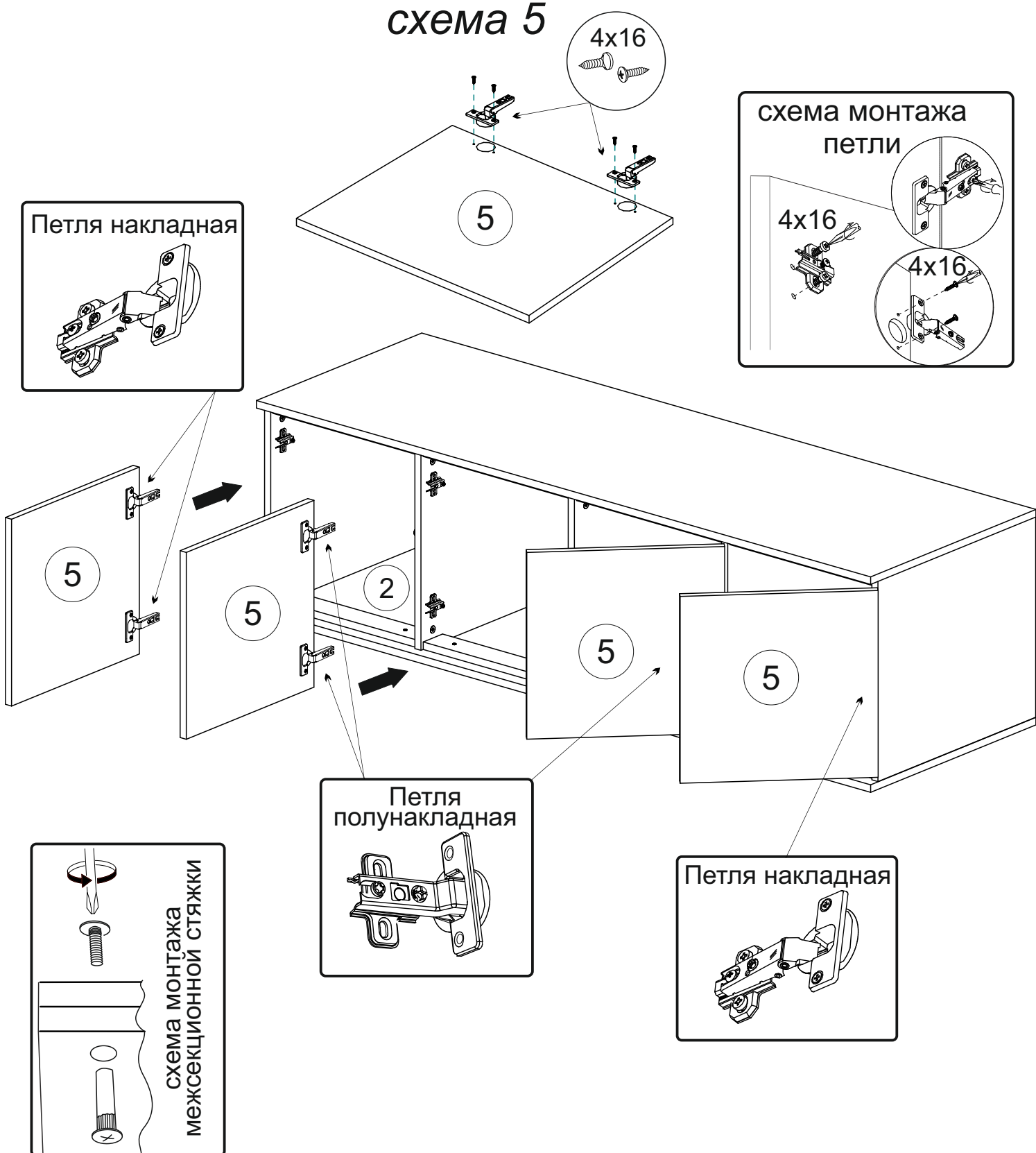
5. Переверните изделие лицевой стороной вниз. С помощью рулетки уровняйте диагонали А и Б, затем, не нарушая диагоналей, гвоздями закрепите заднюю стенку (ЛДВП) 4 (схема 4).



6. Шурупами 4x16 приверните петли к створкам 5, закрепите их и отрегулируйте зазоры. **Обратите внимание, створки с полунакладными петлями крепятся на средние боковины, а с накладными на крайние боковины см.схему!** (схема 5).

\* При необходимости, закрепите антресоль к шкафу или пеналу. Для этого установите антресоль, затем сверлом D 5мм просверлите 2-4 отверстия произвольных местах в нижней крышке 2 и верхней крышке шкафа или пенала, затем скрепите эти изделия межсекционной стяжкой (входит в комплектацию).

схема 5



## Инструкция по уходу за мебелью и правила эксплуатации

Для поддержания надлежащего внешнего вида и увеличение срока эксплуатации рекомендуется соблюдать следующие общие правила:

1. Мебель должна эксплуатироваться в сухих и теплых помещениях, имеющих отопление и вентиляцию при температуре воздуха не ниже +1° и не выше +40°, относительной влажности 65-85%.
2. Расположение мебели ближе одного метра от отопительных приборов и других источников тепла, а также под прямыми солнечными лучами, вызывает ускоренное старение покрытия и деформацию мебельных щитов.
3. Поверхность деталей мебели следует оберегать от попадания влаги во избежание разбухания каркасов, фасадов и столешницы, отклеивания кромок на боковых поверхностях.
4. Следует оберегать поверхность мебели и ее конструктивные элементы от механических повреждений, которые могут быть вызваны воздействием твердых предметов, абразивных порошков, а также чрезмерными физическими нагрузками.
5. Изделия мебели необходимо устанавливать на ровные поверхности.
6. Рекомендуется для чистки преимущественно пользоваться мягкой тканью или замшей, смоченной и хорошо отжатой перед использованием. Всегда тщательно высушивайте (протирайте сухой тканью) смоченные участки по окончании чистки. Не следует использовать средства, обладающие абразивными свойствами, а также губки с покрытием из металлического волокнообразного или стружечного материала при чистке.
7. В процессе эксплуатации мебели возможно ослабление крепежной фурнитуры, необходимо осуществлять «затяжку» всех изделий металлофурнитуры, осуществляющих крепеж и регулировку узлов, обеспечивающих открывание и трансформацию подвижных элементов.

### Общие технические указания по сборке.

Для удобства транспортировки и предохранения от повреждений, мебель поставляется в разобранном виде в индивидуальной упаковке. Вы можете собрать ее самостоятельно, либо воспользоваться услугами квалифицированных сборщиков. Не приступайте к сборке, не ознакомившись с инструкцией!

Проверить комплектность каждой упаковки, согласно комплектовочной ведомости. **При обнаружении дефектов или не комплектности к сборке не приступать. Обратитесь к продавцу.** ВНИМАНИЕ! Не рекомендуется одновременно вынимать детали из всех упаковок во избежание их смешивания (можете перепутать детали). Проверить наличие фурнитуры.

Во избежание перекосов и повреждений, а также загрязнения мебели, сборку производить на ровном полу, покрытом тканью или бумагой. Необходимо соблюдать осторожность, чтобы не повредить поверхность деталей. В сборке сложных и больших изделий желательно участие двух человек. Перед началом сборки необходимо определить расположение деталей в изделии в соответствии со схемами сборки и инструкцией.

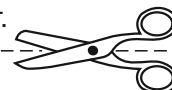
Производитель оставляет за собой право вносить незначительные изменения в конструкцию, не изменяющую внешний вид и дизайн изделия без предварительного уведомления.

Поставщик гарантирует соответствие товаров требованиям ГОСТа 16371-14 при соблюдении условий транспортировки, хранения, сборки (для мебели поставляемой в разобранном виде), эксплуатации.

Гарантийный срок эксплуатации мебели: детской и для общественных помещений - 18 месяцев, бытовой – 24 месяца. Гарантийный срок при розничной продаже через торговую сеть исчисляются со дня продажи мебели, но в пределах 30 месяцев со дня ее изготовления. Срок эксплуатации 10 лет.



Россия, 440054, г.Пенза,  
ул. Аустрина, д. 139А  
Телефон: +7(8412)20-20-37  
E-mail: mif-penza@mail.ru  
<http://mebelmif.ru>



отрезать и  
приклеить

### Модульная система «Челси» Антресоль к шкафу 1600

Соответствует  
ГОСТ 16371-93  
ТР ТС 025/2012  
TC RU C-RU.AI24.B.01044.

Дата изготовления: 20 \_\_\_\_\_ год  
Гарантийный срок эксплуатации 24 мес.  
Срок службы изделия 10 лет.  
Материал: ЛДСП