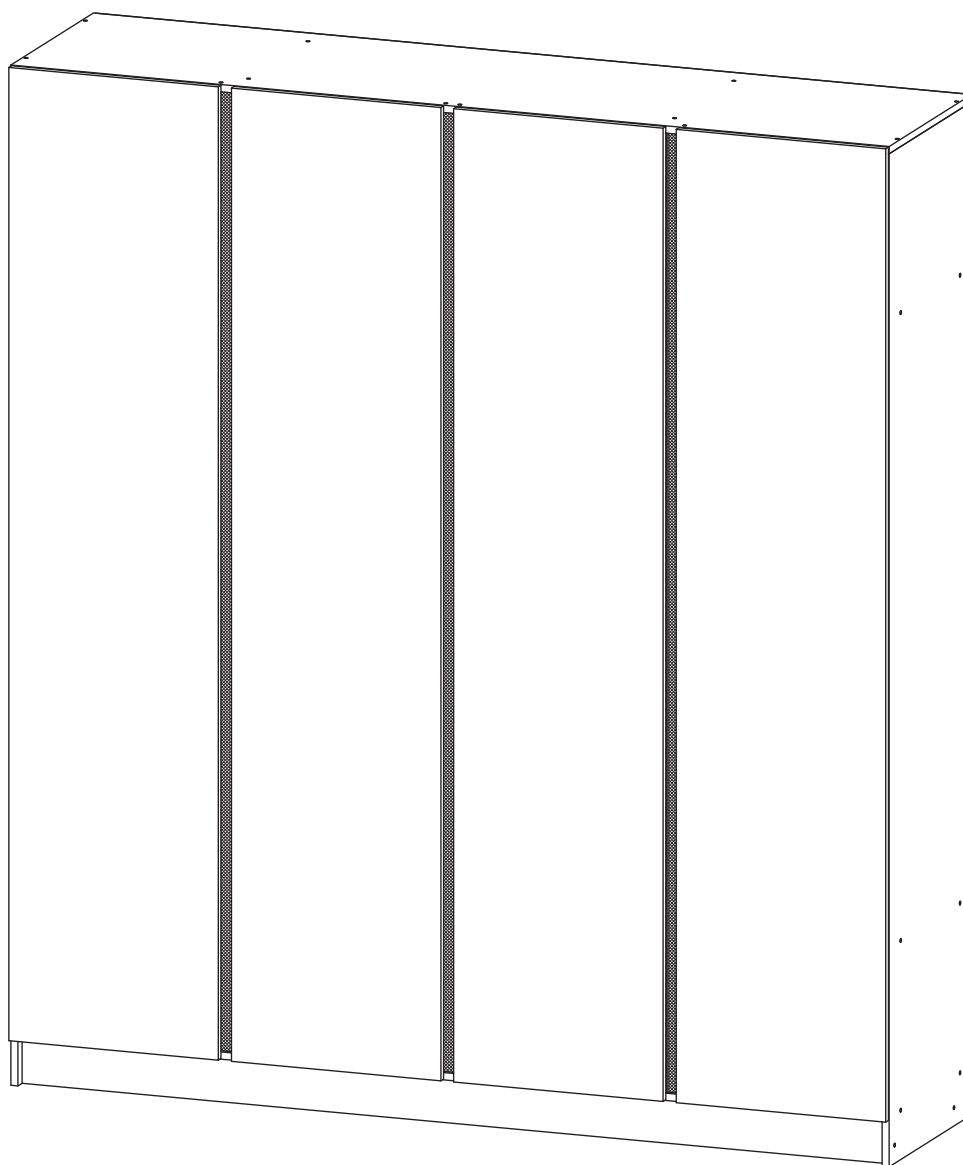


Мебельная компания «МИФ»
Паспорт изделия
Инструкция по сборке и эксплуатации
мебели

МС «Келвин» Шкаф 4-х ств 2000

2000x2236x506 (ШxВxГ)



МИФ
МЕБЕЛЬНАЯ КОМПАНИЯ

Россия, Пензенская область,
г. Пенза, ул. Аустрина, 139 а
Телефон: (8412) 20-20-37 (многоканальный)
(8412) 20-20-34, 20-20-35, 90-90-44
Электронная почта: mif-penza@mail.ru
Сайт: www.mebelmif.ru

Комплектовочная ведомость на детали

№ упаковки	Наименование	Размер (мм)		Кол-во (шт)	№ по схеме
		Длина	Ширина		
№1	Бок левый	2200	490	1	1
	Бок правый	2200	490	1	2
	Перегородка	2104	490	2	3
№2	Крышка	2000	490	1	4
	Вязка	1968	490	1	5
	Цоколь	1968	100	2	6
	Вязка	954	465	2	7
	Вязка	491	458	4	8
	Полка	491	458	4	9
	ЛДВП Задняя стенка	1996	425	5	13
	Профиль для ДВП	1968		4	14
	Труба	950		1	15
№3	Фасад	2133	477	4	12
	Планка (дуб крафт)*	2104	70	2	10
	Планка (черный)*	2104	70	2	10
	Планка (дуб крафт)*	2104	70	1	11
	Планка (черный)*	2104	70	1	11
№4	Фурнитура			1	

* В комплекте планки в 2 цветах, для возможности установить любой цвет на выбор.

Сборку рекомендуется производить с помощью специалиста, так как неправильная сборка может привести к нежелательным последствиям. Инструкция даст Вам необходимые рекомендации по сборке, порядка которого просим Вас придерживаться. Перед сборкой внимательно ознакомьтесь с инструкцией, проверьте комплектность фурнитуры и разберите ее по назначению.

необходимый инструмент для сборки



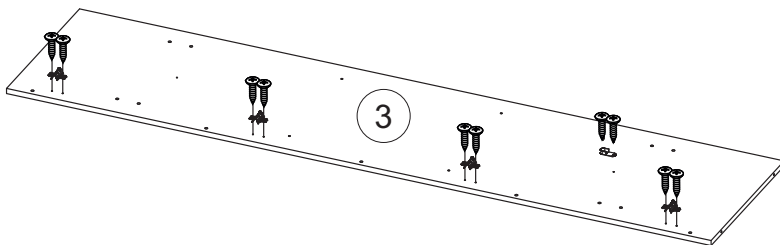
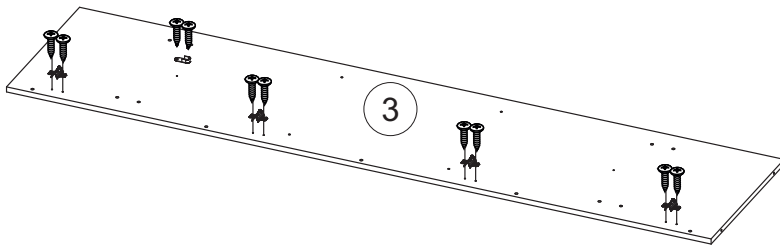
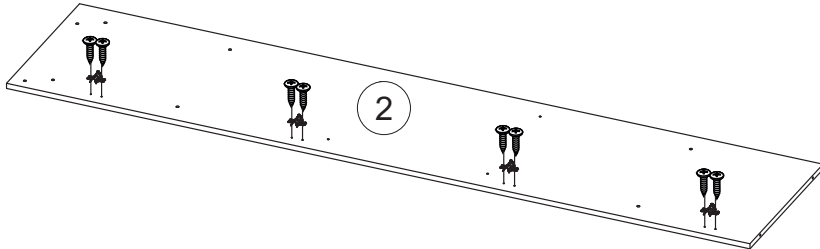
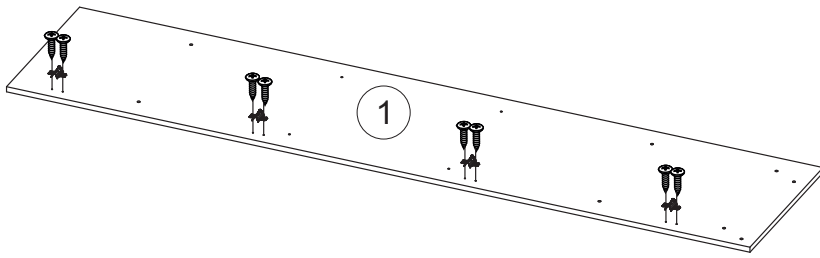
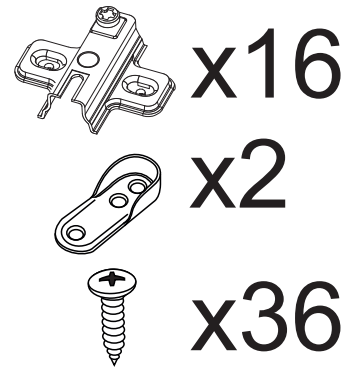
*также необходим инструмент для

<p>Евровинт 6x50</p>  <p>66 шт</p>	<p>Заглушка евровинта</p>  <p>46 шт</p>	<p>Ключ для евровинта</p>  <p>1 шт</p>	<p>Подпятник</p>  <p>8 шт</p>	<p>Стяжка эксцентриковая</p>  <p>2 к-кт</p>	<p>Заглушка эксцентрика</p>  <p>2 шт</p>
<p>Петля накладная</p>  <p>16 шт</p>	<p>Полкодержатель</p>  <p>16 шт</p>	<p>Штангодержатель овальный</p>  <p>2 шт</p>	<p>Шуруп 4x16</p>  <p>68 шт</p>	<p>Гвоздь</p>  <p>90 шт</p>	

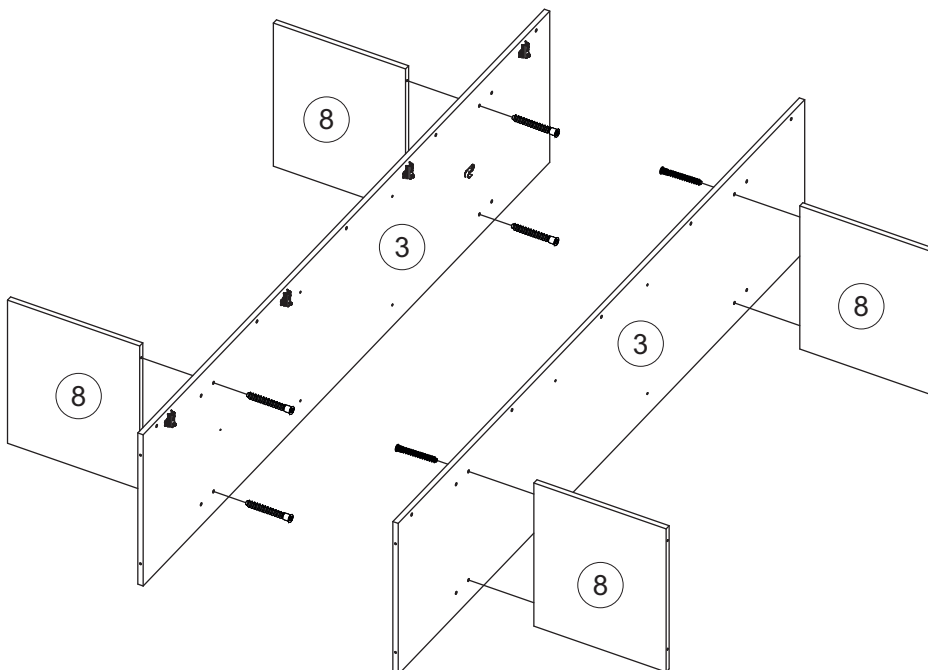
Схема сборки модуля:

1. Сборку следует проводить вдвоём в сухом помещении на ровной поверхности. Перед сборкой определить место установки изделия, вскрыть все упаковки, закрепить необходимую фурнитуру по наметкам согласно инструкции. После этого можно приступать к дальнейшей сборке.

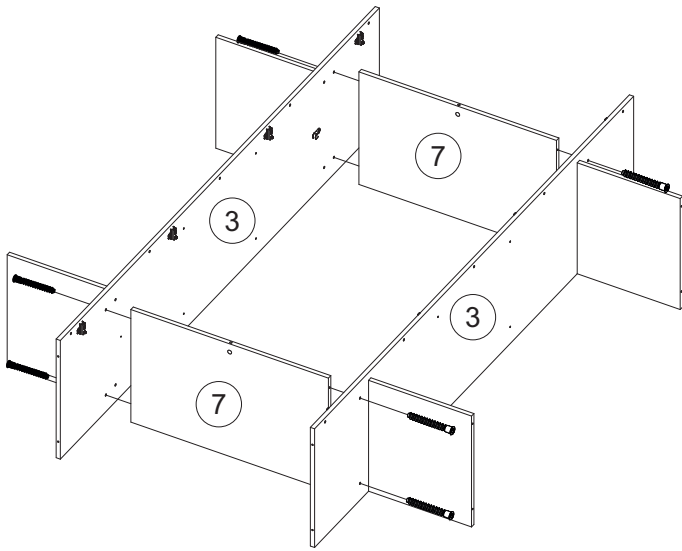
2. Подготовьте боковины №1, №2, перегородки №3 к дальнейшему монтажу. Для этого прикрутите к ним ответные планки петель, используя шурупы 4x16. К перегородкам №3 шурупами 4x16 прикрутите штангодержатели.



3. Соедините евровинтами вязки №8 с перегородками №3.



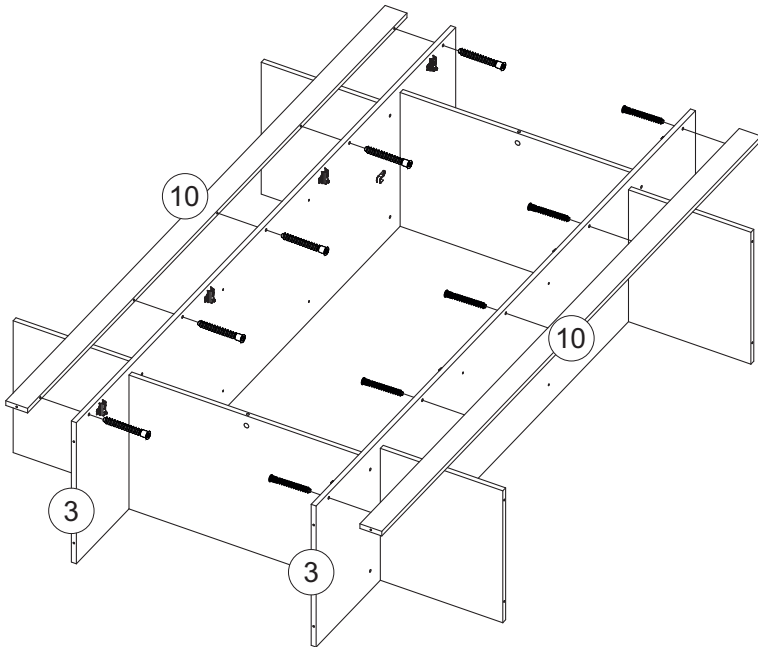
4. Соедините евровинтами вязки №7 с перегородками №3.



 x8




5. Соедините евровинтами планки №10 с перегородками №3.

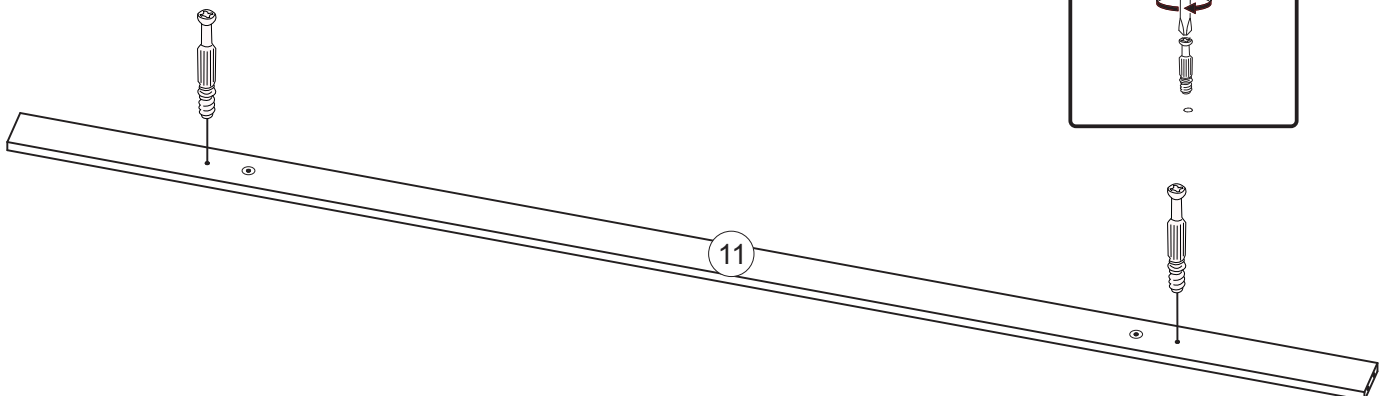


 x10

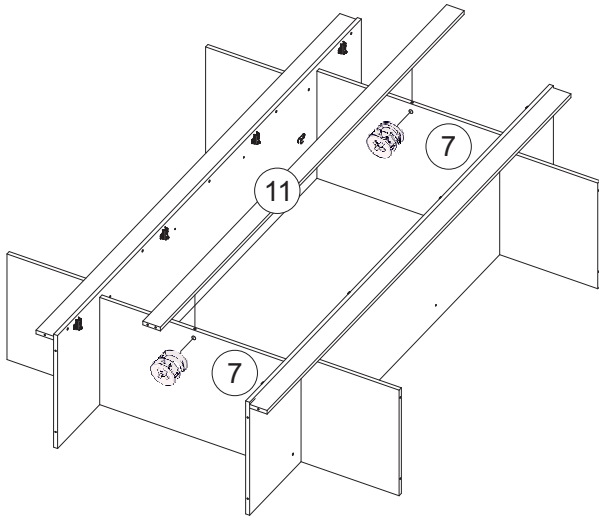


6. Вкрутите штоки эксцентриковых стяжек в планку №11.
Планка имеет 4 отверстия. Вкрутить следует в крайние отверстия.

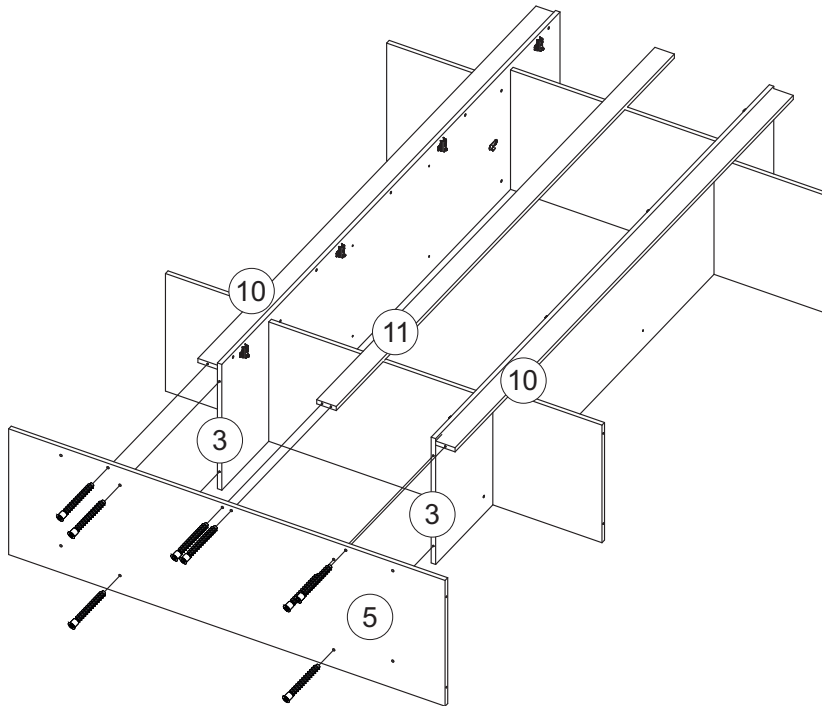
 x2



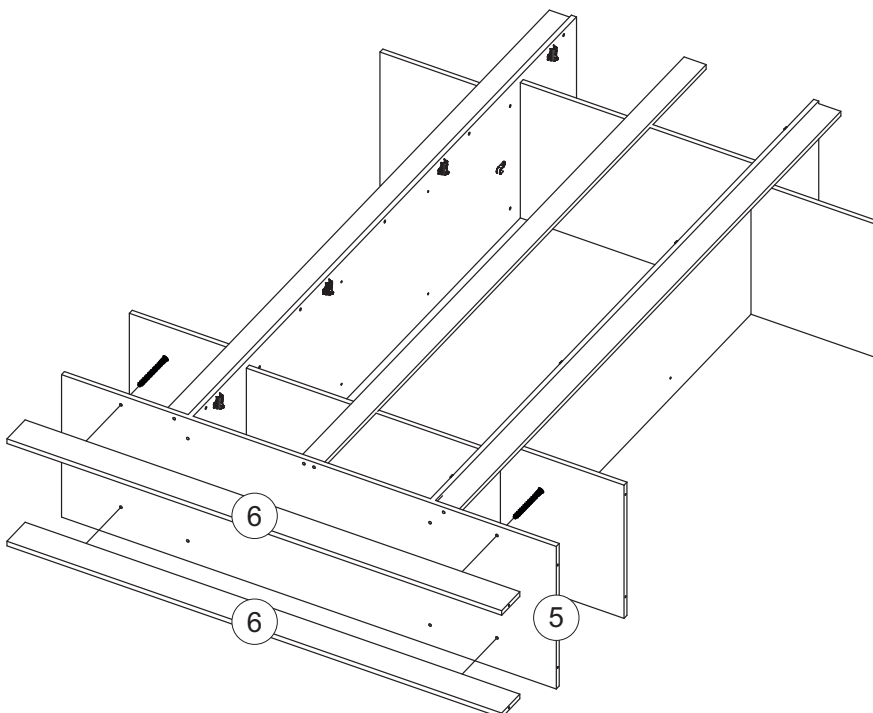
7. Эксцентриковыми стяжками соедините планку №11 с вязками №7.



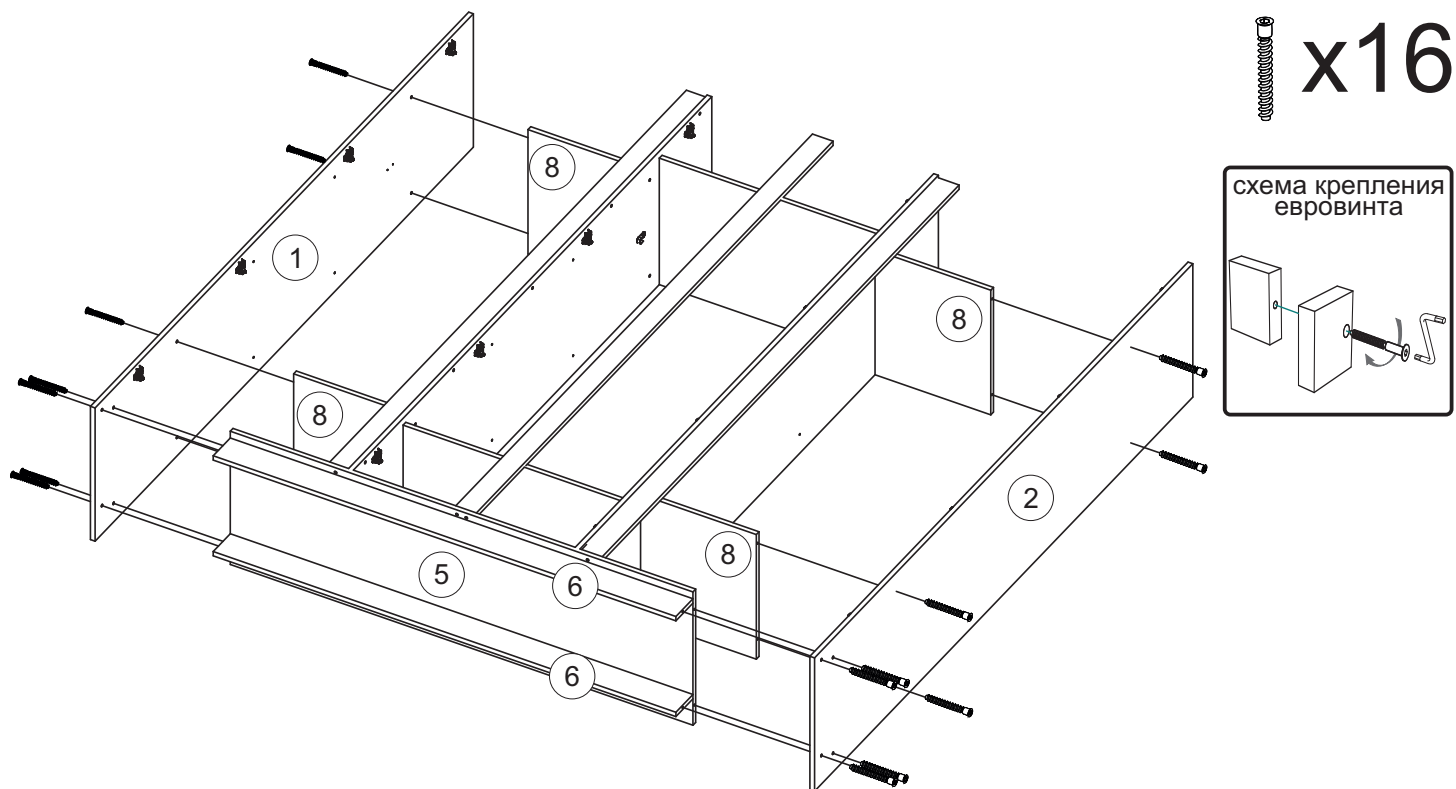
8. Соедините евровинтами вязку №5 с перегородками №3, планками №10, №11.



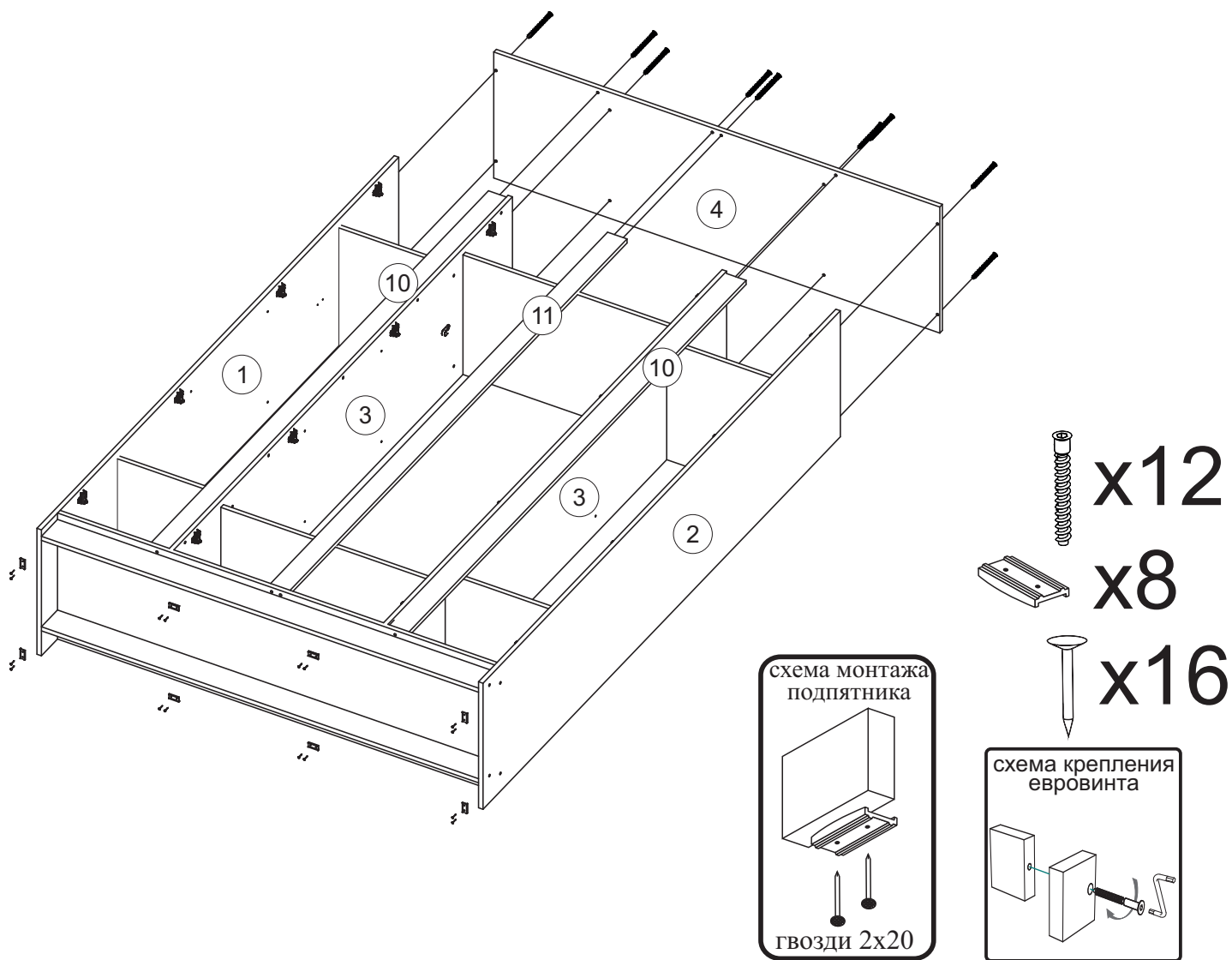
9. Соедините евровинтами цоколи №6 с вязкой №5.



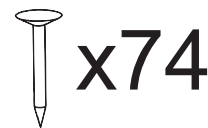
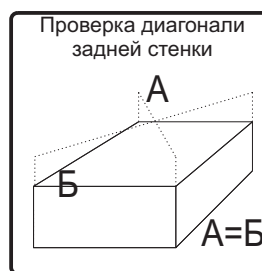
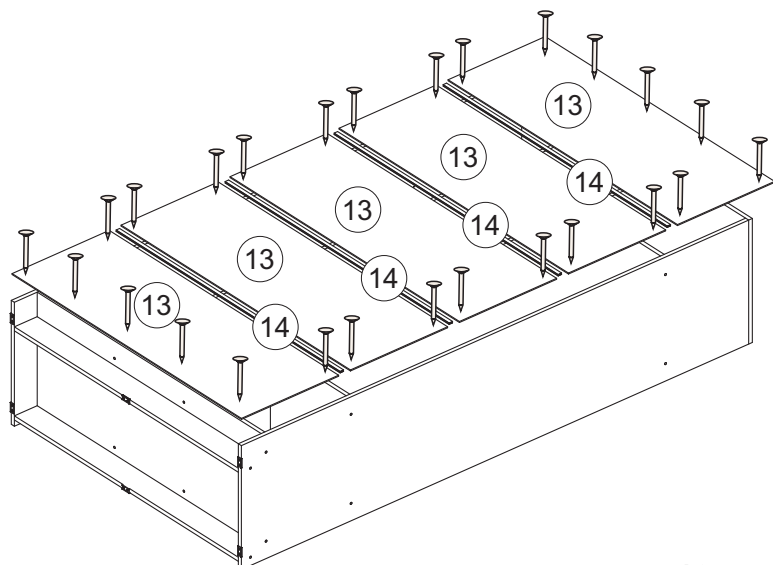
10. Соедините евровинтами боковины №1, №2 с вязкой №5, цоколями №6, вязками №8.



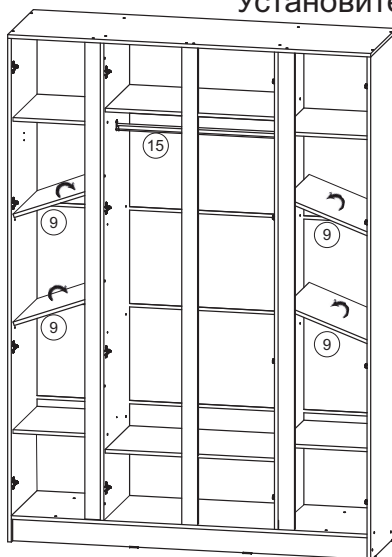
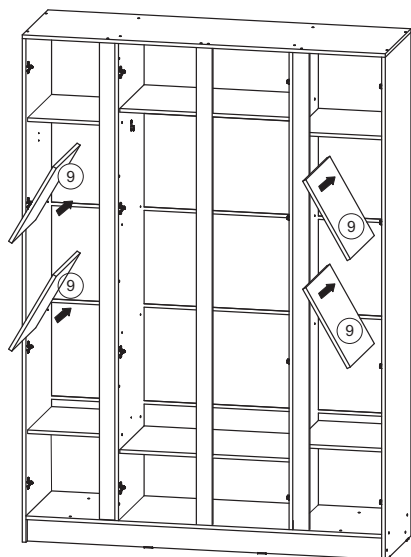
11. Соедините евровинтами крышку №4 с боковинами №1, №2, перегородками №3, планками №10, №11. Гвоздями 2x20 набейте подпятники на боковины №1, №2, цоколи №6.



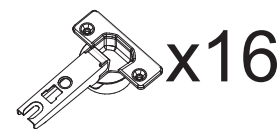
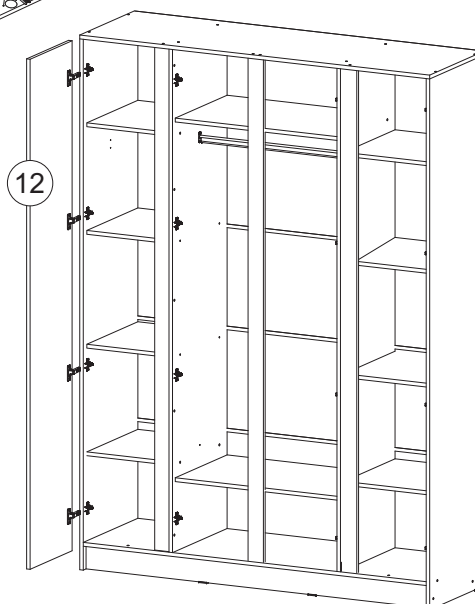
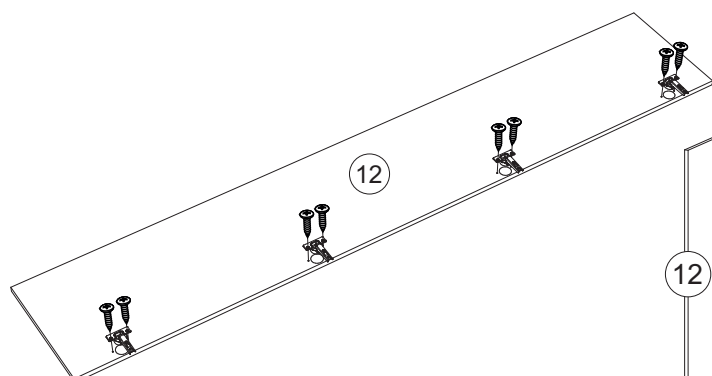
12. Выровняйте диагонали при помощи рулетки и гвоздями 2x20 закрепите задние стенки №13, предварительно соедините их профилем №14.



13. Вставьте полкодержатели в боковины №1, №2, перегородки №3. Установите полки №9. Установите штангу №15.



14. Подготовьте фасады №12 к дальнейшему монтажу. Для этого шурупами 4x16 прикрутите к ним петли. Навесьте фасады, отрегулируйте зазоры.



Инструкция по уходу за мебелью и правила эксплуатации

Для поддержания надлежащего внешнего вида и увеличение срока эксплуатации рекомендуется соблюдать следующие общие правила:

1. Мебель должна эксплуатироваться в сухих и теплых помещениях, имеющих отопление и вентиляцию при температуре воздуха не ниже +1° и не выше +40°, относительной влажности 65-85%.
2. Расположение мебели ближе одного метра от отопительных приборов и других источников тепла, а также под прямыми солнечными лучами, вызывает ускоренное старение покрытия и деформацию мебельных щитов.
3. Поверхность деталей мебели следует оберегать от попадания влаги во избежание разбухания каркасов, фасадов и столешницы, отклеивания кромок на боковых поверхностях.
4. Следует оберегать поверхность мебели и ее конструктивные элементы от механических повреждений, которые могут быть вызваны воздействием твердых предметов, абразивных порошков, а также чрезмерными физическими нагрузками.
5. Изделия мебели необходимо устанавливать на ровные поверхности.
6. Рекомендуется для чистки преимущественно пользоваться мягкой тканью или замшей, смоченной и хорошо отжатой перед использованием. Всегда тщательно высушивайте (протирайте сухой тканью) смоченные участки по окончании чистки. Не следует использовать средства, обладающие абразивными свойствами, а также губки с покрытием из металлического волокнообразного или стружечного материала при чистке.
7. В процессе эксплуатации мебели возможно ослабление крепежной фурнитуры, необходимо осуществлять «затяжку» всех изделий металлофурнитуры, осуществляющих крепеж и регулировку узлов, обеспечивающих открывание и трансформацию подвижных элементов.

Общие технические указания по сборке.

Для удобства транспортировки и предохранения от повреждений, мебель поставляется в разобранном виде в индивидуальной упаковке. Вы можете собрать ее самостоятельно, либо воспользоваться услугами квалифицированных сборщиков. Не приступайте к сборке, не ознакомившись с инструкцией!

Проверить комплектность каждой упаковки, согласно комплектовочной ведомости. **При обнаружении дефектов или не комплектности к сборке не приступать. Обратитесь к продавцу.** ВНИМАНИЕ! Не рекомендуется одновременно вынимать детали из всех упаковок во избежание их смешивания (можете перепутать детали). Проверить наличие фурнитуры.

Во избежание перекосов и повреждений, а также загрязнения мебели, сборку производить на ровном полу, покрытом тканью или бумагой. Необходимо соблюдать осторожность, чтобы не повредить поверхность деталей. В сборке сложных и больших изделий желательно участие двух человек. Перед началом сборки необходимо определить расположение деталей в изделии в соответствии со схемами сборки и инструкцией.

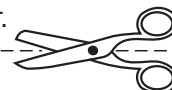
Производитель оставляет за собой право вносить незначительные изменения в конструкцию, не изменяющую внешний вид и дизайн изделия без предварительного уведомления.

Поставщик гарантирует соответствие товаров требованиям ГОСТа 16371-14 при соблюдении условий транспортировки, хранения, сборки (для мебели поставляемой в разобранном виде), эксплуатации.

Гарантийный срок эксплуатации мебели: детской и для общественных помещений - 18 месяцев, бытовой – 24 месяца. Гарантийный срок при розничной продаже через торговую сеть исчисляются со дня продажи мебели, но в пределах 30 месяцев со дня ее изготовления. Срок эксплуатации 10 лет.



Россия, Пензенская область,
г. Пенза, ул. Аустрина, 139 а
Телефон: (8412) 20-20-37 (многоканальный)
(8412) 20-20-34, 20-20-35, 90-90-44
Электронная почта: mif-penza@mail.ru
Сайт: www.mebelmif.ru



отрезать и
приклеить

МС «Келвин» Шкаф 4-х ств 2000

Соответствует
ГОСТ 16371-14

Дата изготовления: 20____ год
Гарантийный срок эксплуатации 24 мес.
Срок службы изделия 10 лет.
Материал: ЛДСП