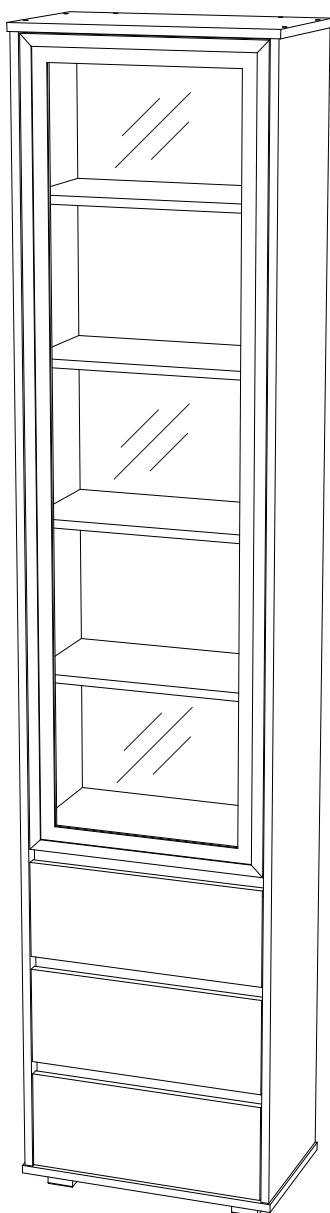


Мебельная компания «МИФ»

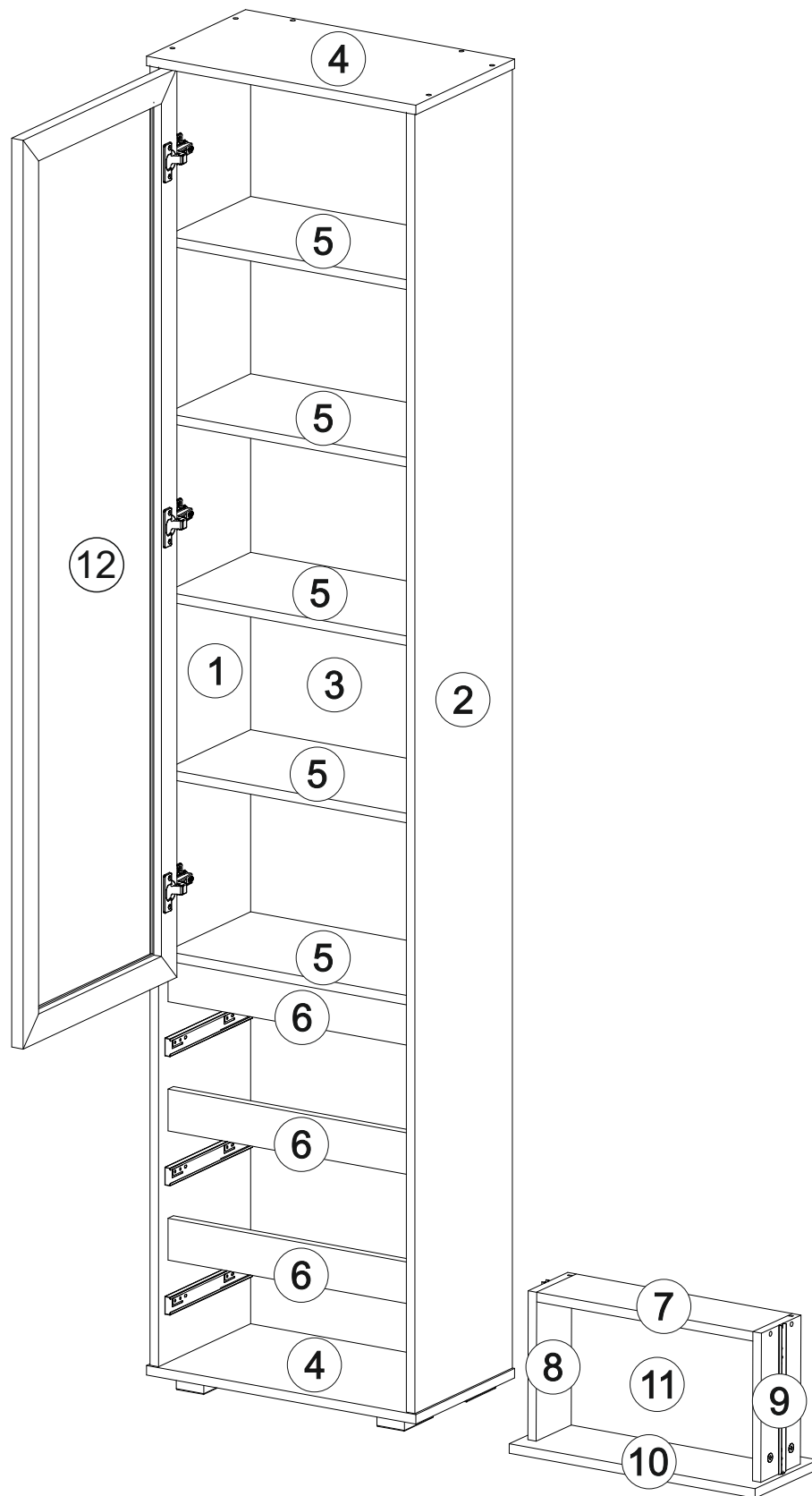
Паспорт изделия

**Инструкция по сборке и эксплуатации мебели
«НОРД» Терминал-стекло с ящиками (300)
300x2236x510 (ШxВxГ)**

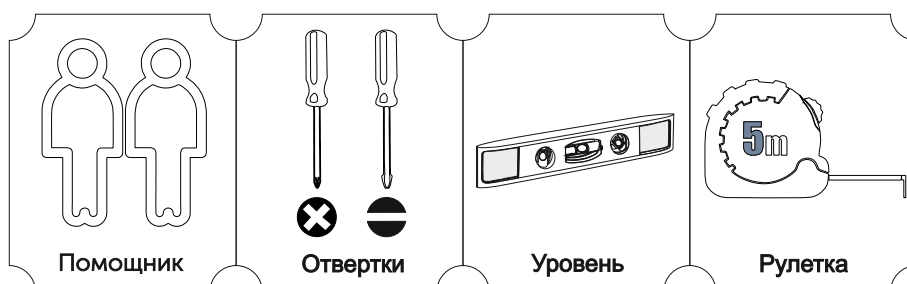


МИФ
МЕБЕЛЬНАЯ КОМПАНИЯ

Россия, Пензенская область,
г. Пенза, ул. Аустрина, 139 а
Телефон: (8412) 20-20-37 (многоканальный)
(8412) 20-20-34, 20-20-35, 90-90-44
Электронная почта: mif-penza@mail.ru
Сайт: www.mebelmif.ru



В процессе сборки Вам понадобятся



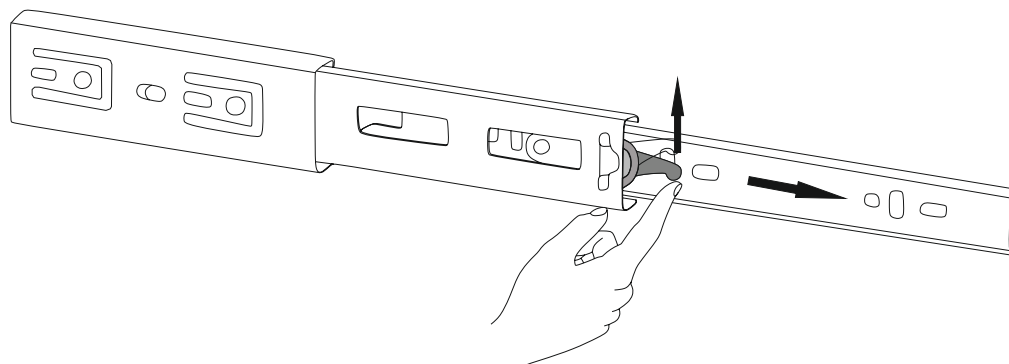
Детали

№ упак.	Наименование	Размеры, мм		Кол.	№ по схеме
		Длина	Ширина		
1	Бок левый	2184	296	1	1
1	Бок правый	2184	296	1	2
1	Задняя стенка	2184	470	1	3
1	Крышка	510	300	2	4
1	Вязка	470	256	5	5
1	Планка	470	70	3	6
1	Ящик (задняя стенка)	410	120	3	7
1	Ящик (бок левый)	250	120	3	8
1	Ящик (бок правый)	250	120	3	9
1	Фасад	191	466	3	10
1	ЛДВП (Дно ящика)	424	248	3	11
2	Створка	466	1527	1	12

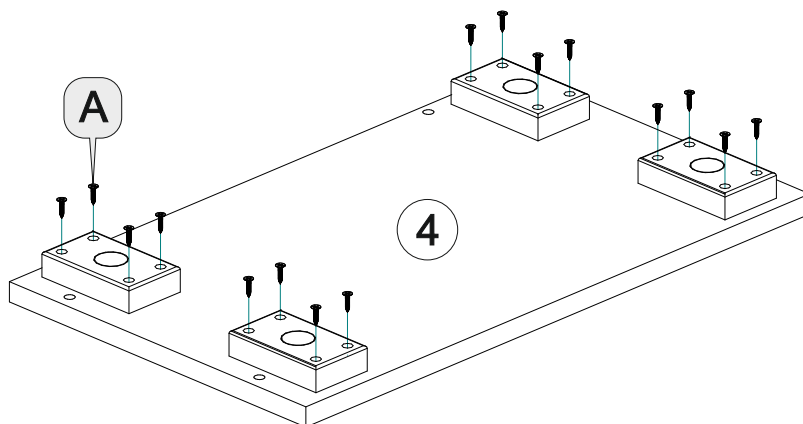
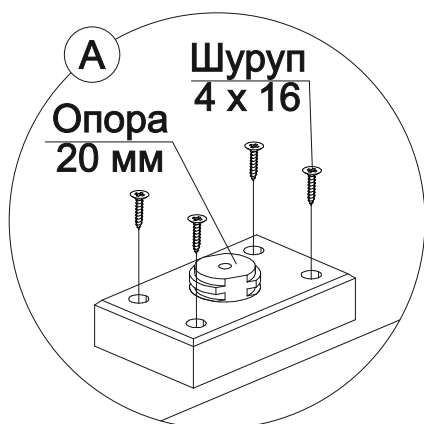
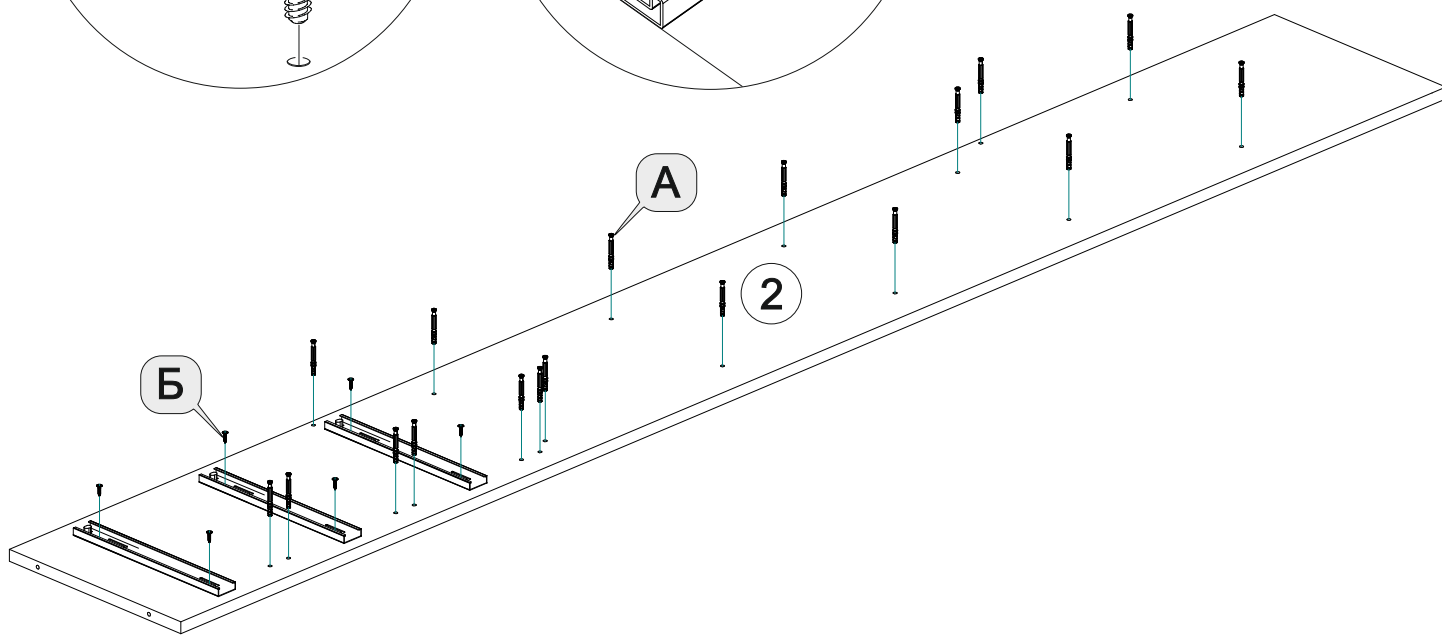
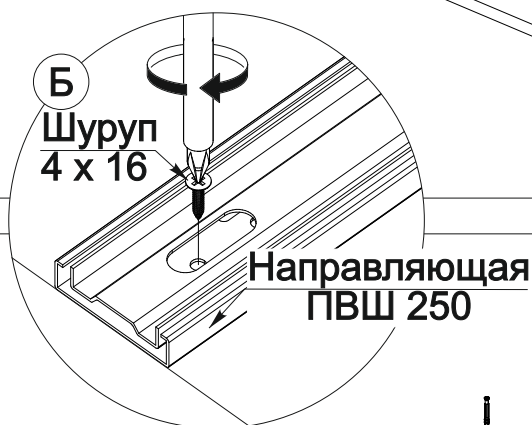
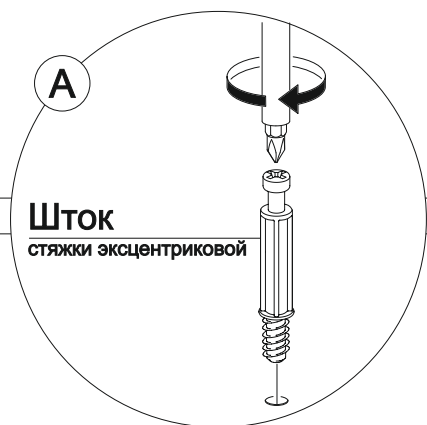
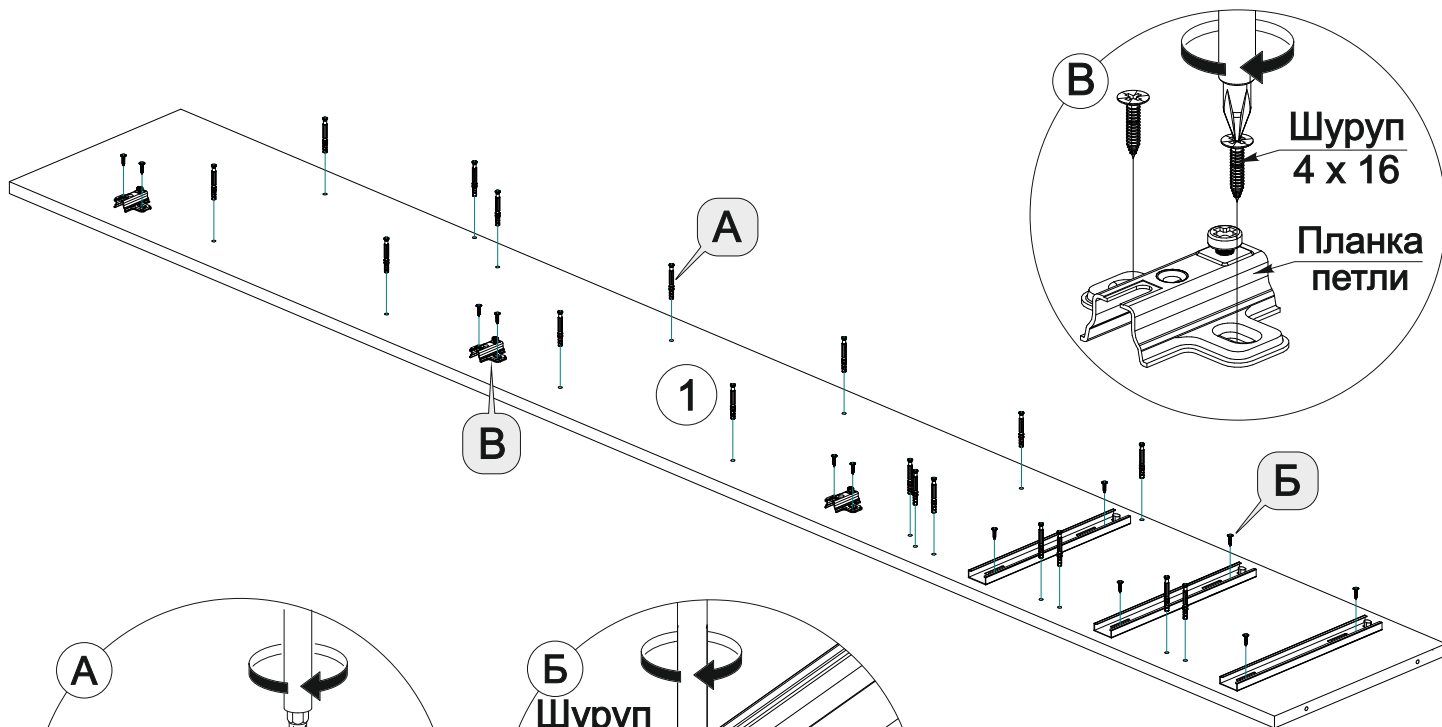
Фурнитура

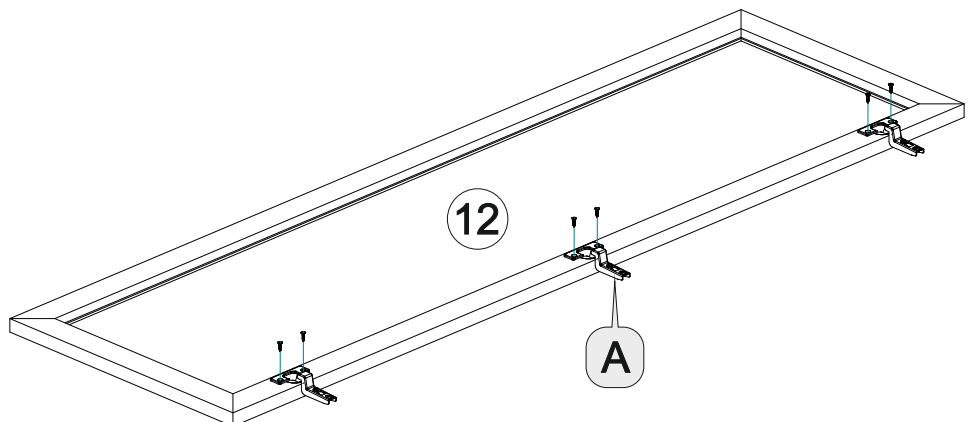
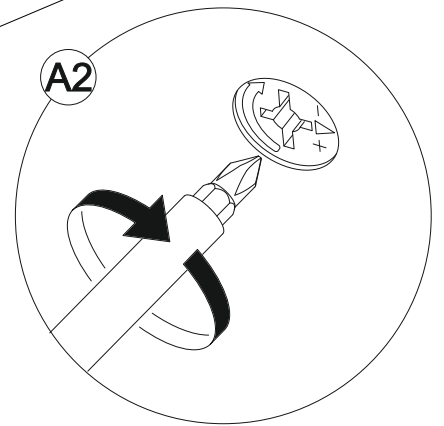
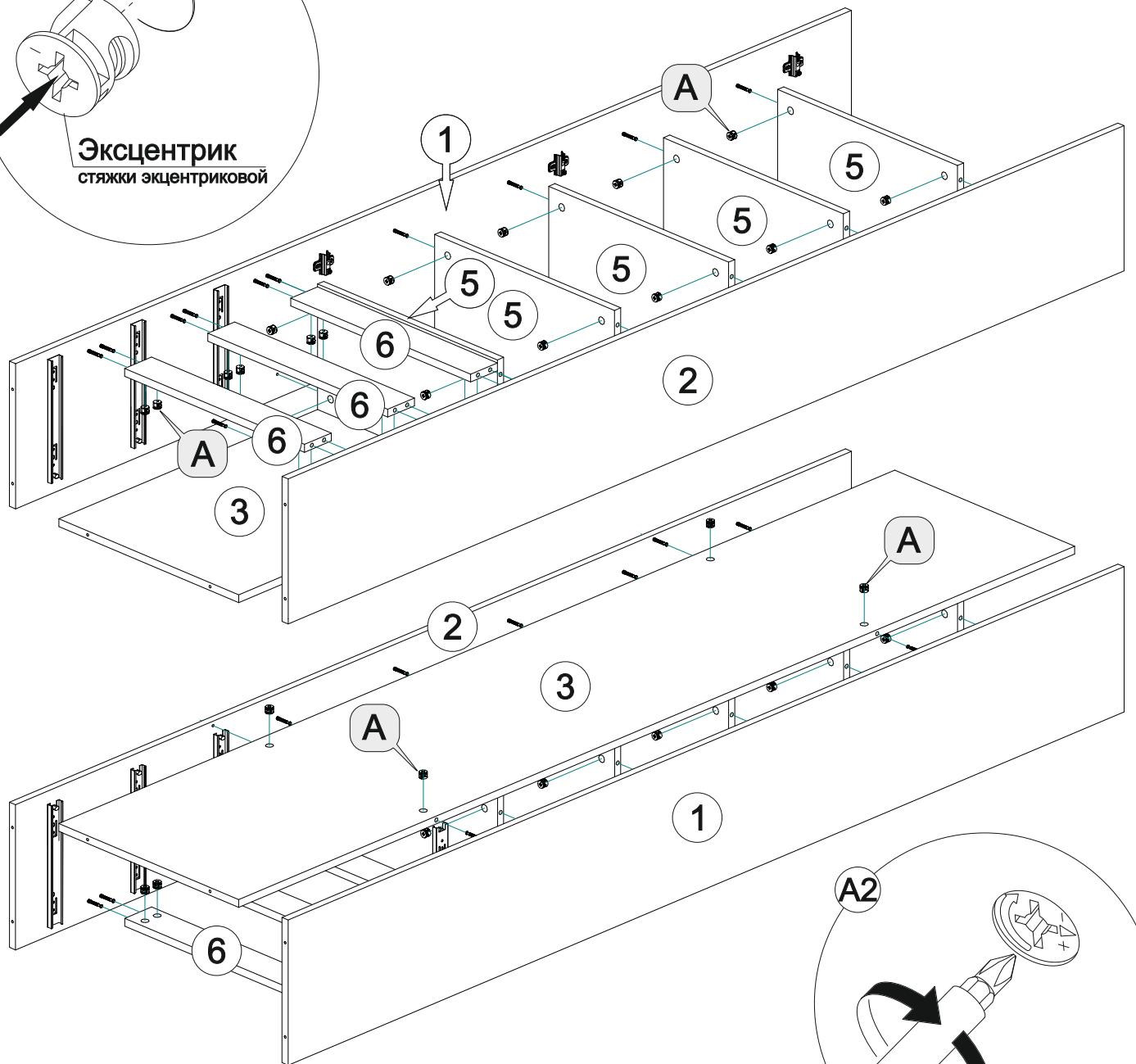
<p>Евровинт 7x50</p>  <p>24 шт</p>	<p>Ключ для евровинта</p>  <p>1 шт</p>	<p>Стяжка межсекционная</p>  <p>2 шт</p>	<p>Стяжка эксцентриковая</p>  <p>48 к-кт</p>	<p>Заглушка эксцентрика</p>  <p>28 шт</p>	<p>Петля вкладная</p>  <p>3 шт</p>	<p>Шуруп 4x16</p>  <p>52 шт</p>
<p>Регулир. черная (Парма Сура)</p>  <p>4 шт</p>	<p>Направляющие ПВХ 250</p>  <p>3 к-кт</p>					

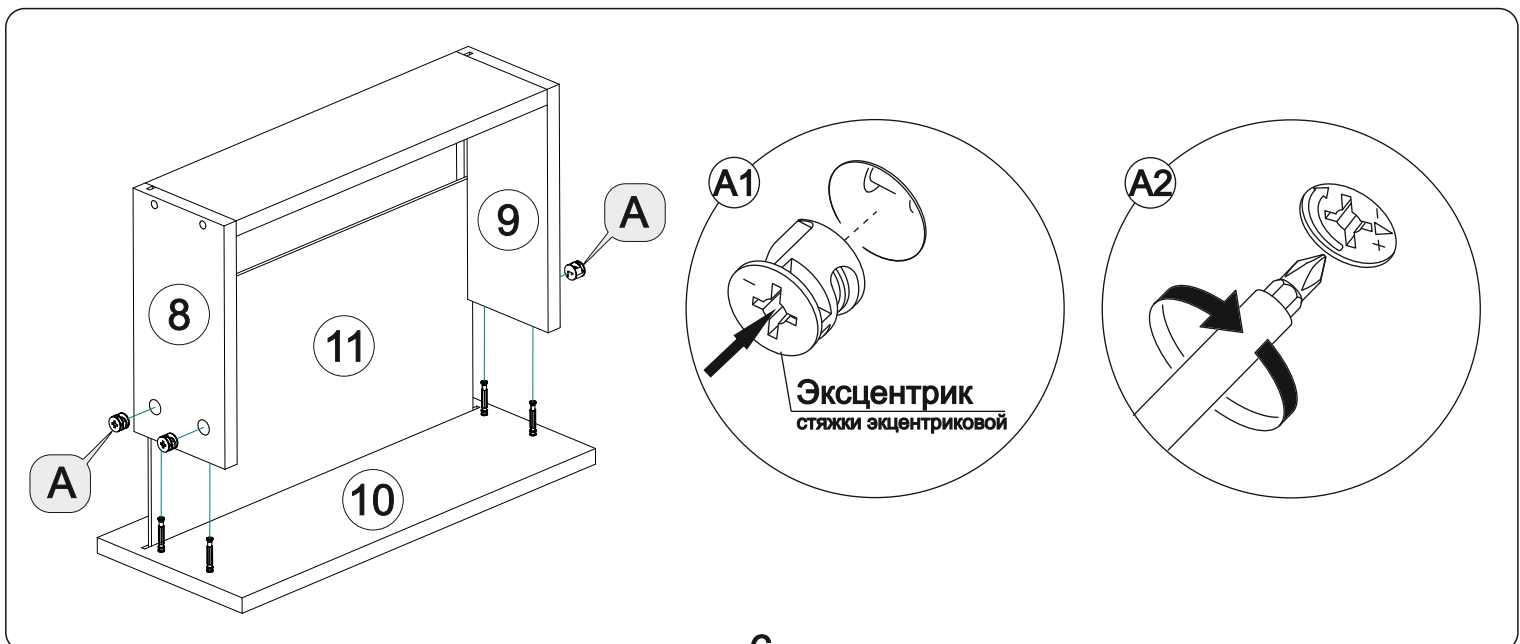
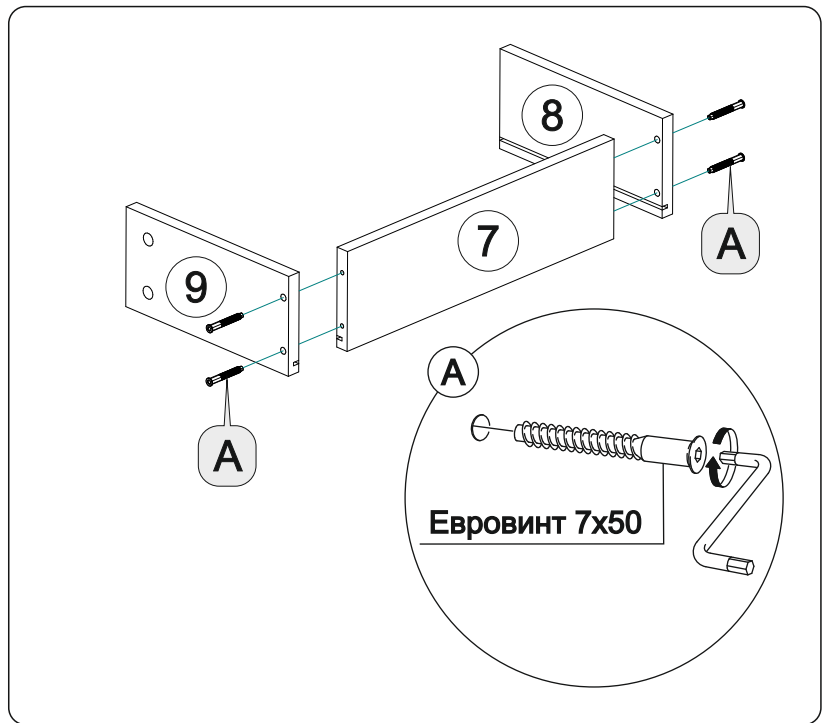
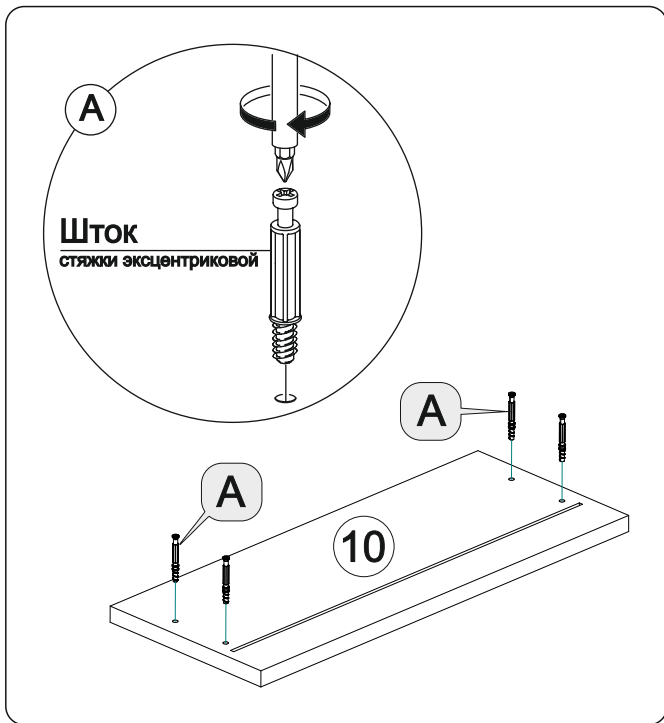
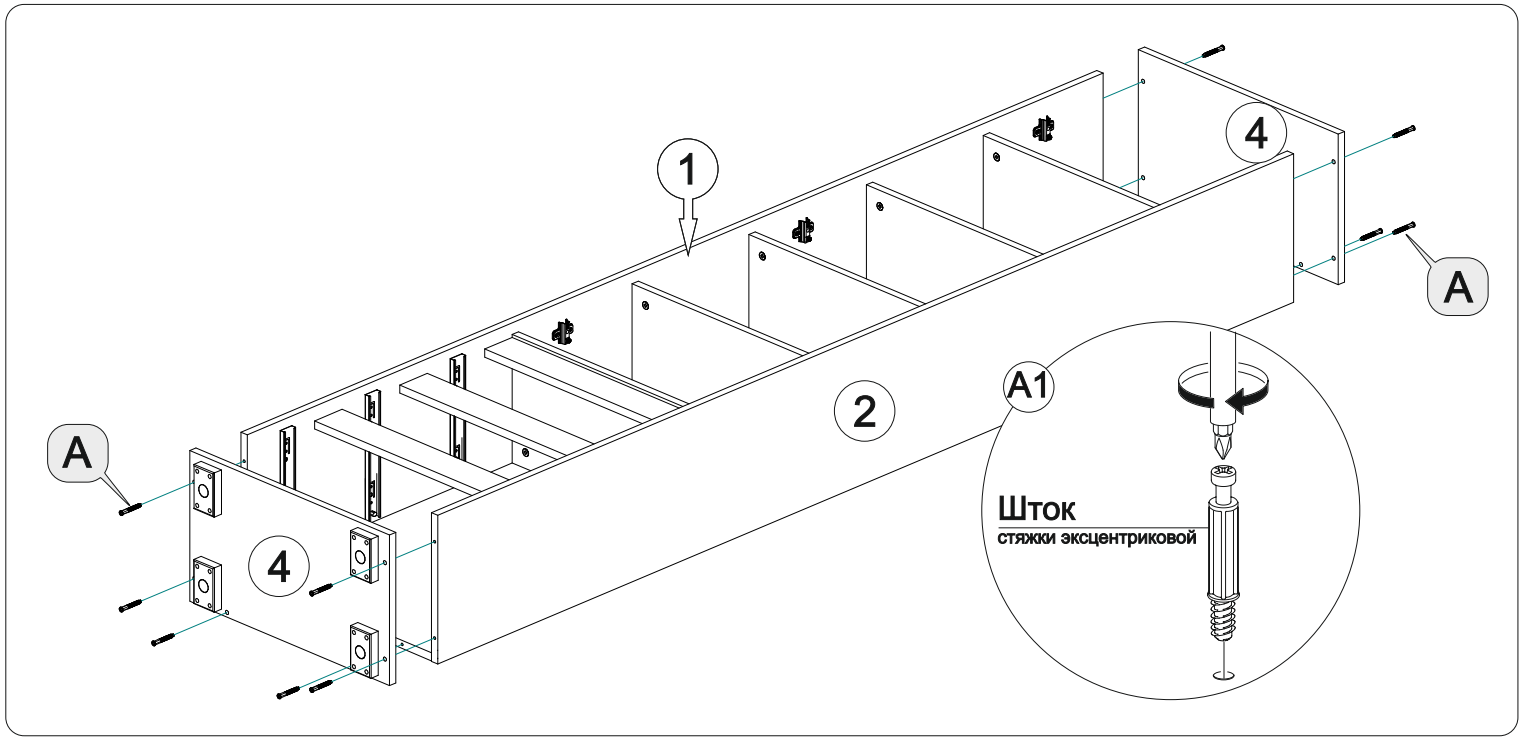
Схема разборки шариковой направляющей

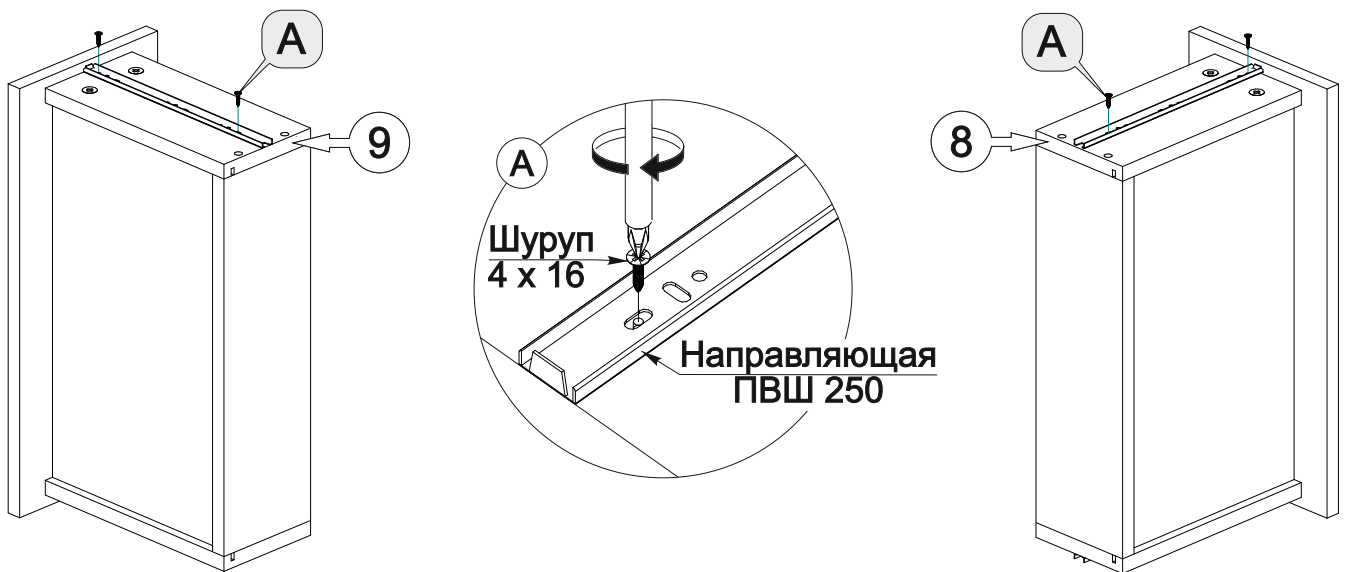


Разъединение производится путем нажатия на деблокировочный рычаг при выдвигении внутренней направляющей.









Вставить ящики внутренними направляющими в подвижные части внешних направляющих в корпусе тумбы, при этом шариковый сепаратор должен находиться в крайнем переднем положении. Задвинуть ящик до фиксации его де блокировочным рычагом.

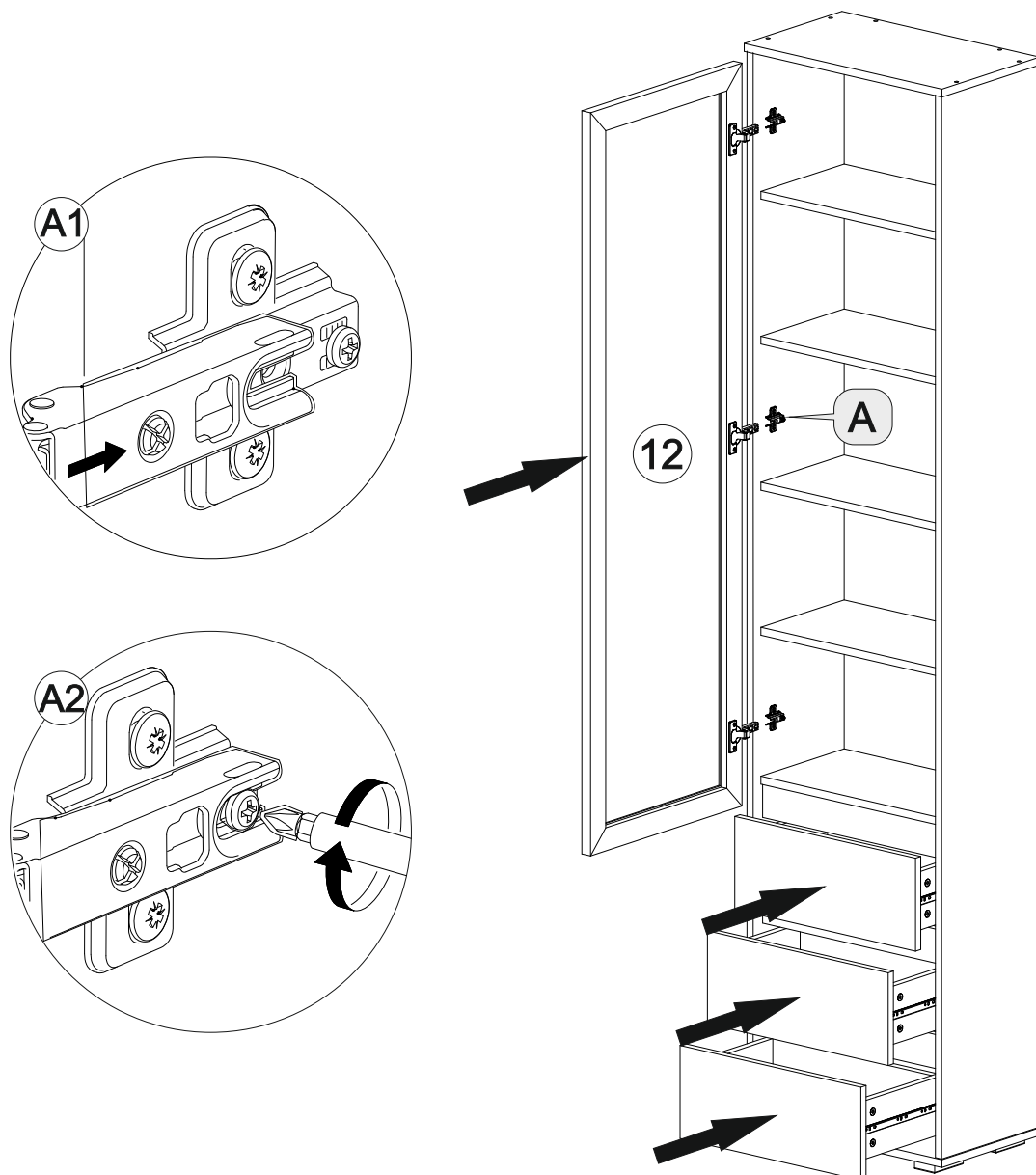
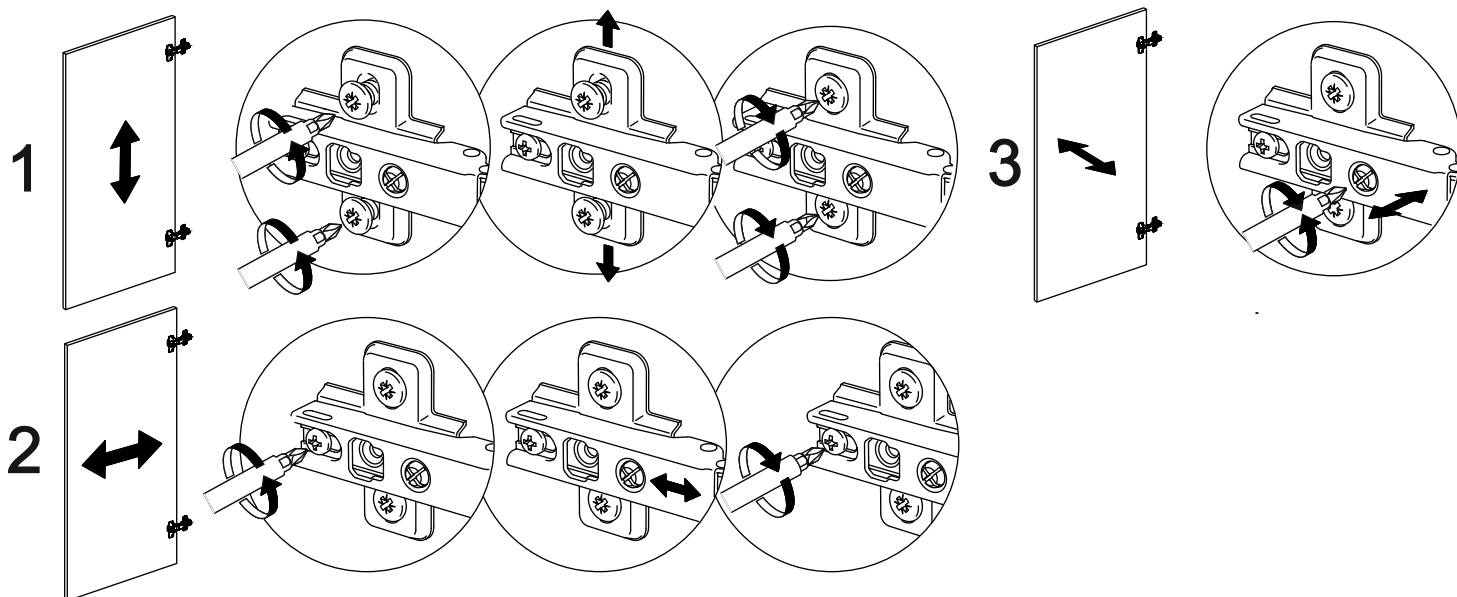


Схема регулировки петель



Инструкция по уходу за мебелью и правила эксплуатации

Для поддержания надлежащего внешнего вида и увеличение срока эксплуатации рекомендуется соблюдать следующие общие правила:

1. Мебель должна эксплуатироваться в сухих и теплых помещениях, имеющих отопление и вентиляцию при температуре воздуха не ниже +1° и не выше +40°, относительной влажности 65-85%.
2. Расположение мебели ближе одного метра от отопительных приборов и других источников тепла, а также под прямыми солнечными лучами, вызывает ускоренное старение покрытия и деформацию мебельных щитов.
3. Поверхность деталей мебели следует оберегать от попадания влаги во избежание разбухания каркасов, фасадов и столешницы, отклеивания кромок на боковых поверхностях.
4. Следует оберегать поверхность мебели и ее конструктивные элементы от механических повреждений, которые могут быть вызваны воздействием твердых предметов, абразивных порошков, а также чрезмерными физическими нагрузками.
5. Изделия мебели необходимо устанавливать на ровные поверхности.
6. Рекомендуется для чистки преимущественно пользоваться мягкой тканью или замшей, смоченной и хорошо отжатой перед использованием. Всегда тщательно высушивайте (протирайте сухой тканью) смоченные участки по окончании чистки. Не следует использовать средства, обладающие абразивными свойствами, а также губки с покрытием из металлического волокнообразного или стружечного материала при чистке.
8. В процессе эксплуатации мебели возможно ослабление крепежной фурнитуры, необходимо осуществлять «затяжку» всех изделий фурнитуры, осуществляющих крепеж и регулировку узлов, обеспечивающих открытие и трансформацию подвижных элементов.
9. Статическая вертикальная нагрузка не должна превышать 3 кг на дно ящиков и 10 кг на полки, вязки, крышки (любые горизонтальные поверхности) напольной мебели, при этом распределение нагрузки по поверхностям должно быть максимально равномерным.
10. Суммарная вертикальная нагрузка на навесную мебель не должна превышать 10 кг.

Общие технические указания по сборке.

Для удобства транспортировки и предохранения от повреждений, мебель поставляется в разобранном виде в индивидуальной упаковке. Вы можете собрать ее самостоятельно, либо воспользоваться услугами квалифицированных сборщиков. Не приступайте к сборке, не ознакомившись с инструкцией!

Проверить комплектность каждой упаковки, согласно комплекточной ведомости. При обнаружении дефектов или не комплектности к сборке не приступать. Обратитесь к продавцу. **ВНИМАНИЕ!** Не рекомендуется одновременно вынимать детали из всех упаковок во избежание их смешивания (можете перепутать детали). Проверить наличие фурнитуры.

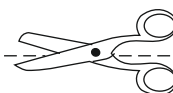
Во избежание перекосов и повреждений, а также загрязнения мебели, сборку производить на ровном полу, покрытом тканью или бумагой. Необходимо соблюдать осторожность, чтобы не повредить поверхность деталей. В сборке сложных и больших изделий желательна участие двух человек. Перед началом сборки необходимо определить расположение деталей в соответствии со схемами сборки и инструкцией.

Производитель оставляет за собой право вносить незначительные изменения в конструкцию, неизменяющую внешний вид и дизайн изделия без предварительного уведомления.

Поставщик гарантирует соответствие товаров требованиям ГОСТа 16371-14 при соблюдении условий транспортировки, хранения, сборки (для мебели, поставляемой в разобранном виде), эксплуатации.

Гарантийный срок эксплуатации мебели: детской и для общественных помещений – 18 месяцев, бытовой – 24 месяца. Гарантийный срок при розничной продаже через торговую сеть исчисляют со дня продажи мебели, но в пределах 30 месяцев со дня ее изготовления. Срок эксплуатации 10 лет.

отрезать и
приклеить



МИФ
МЕБЕЛЬНАЯ КОМПАНИЯ

Россия, 440054, г.Пенза,
ул. Аустрина, д. 139А
Телефон: +7(8412)20-20-37
E-mail: mif-penza@mail.ru
http://mebelmif.ru

«НОРД» Терминал-стекло с ящиками (300)

Соответствует
ГОСТ 16371-14

Дата изготовления: 20____ год
Гарантийный срок эксплуатации 24 мес.
Срок службы изделия 10 лет.
Материал: ЛДСП