

**MAUNFELD**

**ПОДРОБНАЯ ИНСТРУКЦИЯ**  
ПО ЭКСПЛУАТАЦИИ  
ЭЛЕКТРИЧЕСКОГО ВСТРАИВАЕМОГО  
ДУХОВОГО ШКАФА, тип: ФЕОН

**ФЕОН7870В**



**RU** Ver.01

**МЕНЯЕМ  
ЖИЗНЬ  
ВОКРУГ**

## БЛАГОДАРИМ ВАС

за доверие и поздравляем с приобретением нового прибора.

Для более удобного и простого пользования прибором мы подготовили подробную инструкцию по эксплуатации. Она поможет вам быстрее познакомиться с новым прибором.

Данное руководство содержит важную информацию по безопасной установке, использованию вашего прибора и уходу за ним, а также необходимые предупреждения, которые позволят вам извлечь максимальную пользу из изделия.

Храните данное руководство в надежном и удобном месте с тем, чтобы пользоваться им при необходимости.

Инструкцию по эксплуатации Вы можете найти на нашем сайте: **[www.maunfeld.ru](http://www.maunfeld.ru)**

Перейдите на страницу товара, набрав его название (артикул) в строке «Поиск». Актуальная версия инструкции со всеми последними обновлениями доступна для скачивания в нижней части страницы товара во вкладке «Документы».

МЕНЯЕМ  
ЖИЗНЬ  
ВОКРУГ

# СОДЕРЖАНИЕ

МЕРЫ БЕЗОПАСНОСТИ.....	3
РАСШИФРОВКА АББРЕВИАТУРЫ.....	7
ТЕХНИЧЕСКИЕ ХАРАКТЕРИСТИКИ.....	8
ДАННЫЕ ПО ЭНЕРГОПОТРЕБЛЕНИЮ.....	9
ВНЕШНИЙ ВИД И КОМПЛЕКТАЦИЯ.....	10
ПЕРЕД УСТАНОВКОЙ.....	12
СХЕМА ВСТРАИВАНИЯ.....	14
ТРЕБОВАНИЯ ПО УСТАНОВКЕ ПОД ВАРОЧНУЮ ПАНЕЛЬ.....	16
УСТАНОВКА ДУХОВОГО ШКАФА В НИШУ.....	17
ЭЛЕКТРИЧЕСКОЕ СОЕДИНЕНИЕ.....	18
ПЕРЕД ПЕРВЫМ ВКЛЮЧЕНИЕМ.....	20
НАСТРОЙКА ВРЕМЕНИ.....	21
ПРЕДВАРИТЕЛЬНЫЙ РАЗОГРЕВ.....	21
ПАНЕЛЬ УПРАВЛЕНИЯ.....	22
ФУНКЦИИ (РЕЖИМЫ НАГРЕВА).....	23
ИСПОЛЬЗОВАНИЕ ПРИБОРА.....	24
ПЕРЕД ЧИСТКОЙ ПРИБОРА.....	25
ЧИСТКА ПОВЕРХНОСТЕЙ.....	26
ЧИСТКА РАБОЧЕЙ КАМЕРЫ.....	27
СНЯТИЕ И ОЧИСТКА НАПРАВЛЯЮЩИХ.....	28
СНЯТИЕ/УСТАНОВКА ДВЕРЦЫ ДУХОВОГО ШКАФА.....	28
СНЯТИЕ/УСТАНОВКА СТЕКЛА ДВЕРЦЫ.....	29
ЗАМЕНА ЛАМПЫ ПОДСВЕТКИ.....	30
УСТРАНЕНИЕ НЕИСПРАВНОСТЕЙ.....	31
ТРАНСПОРТИРОВКА, УТИЛИЗАЦИЯ.....	32
СЕРВИСНОЕ ОБСЛУЖИВАНИЕ.....	34
ИНФОРМАЦИЯ ОТ ПРОИЗВОДИТЕЛЯ.....	35

## МЕРЫ БЕЗОПАСНОСТИ

## ОПИСАНИЕ ПРИБОРА

## УСТАНОВКА ПРИБОРА

## ЭКСПЛУАТАЦИЯ ПРИБОРА

## УХОД И ОБСЛУЖИВАНИЕ

## ИНФОРМАЦИЯ ОТ ПРОИЗВОДИТЕЛЯ

# МЕРЫ БЕЗОПАСНОСТИ

---

**Внимательно ознакомьтесь с инструкцией по эксплуатации и сохраните её для дальнейшего использования!**

Данный прибор был протестирован и сертифицирован в соответствии со всеми действующими стандартами по электрической части и стандартами безопасности.

## ОБЩИЕ МЕРЫ БЕЗОПАСНОСТИ

- Прибор разработан исключительно для использования в быту (для приготовления еды и напитков) и не предназначен для коммерческого использования.
- При работе с духовым шкафом и его чистке рекомендуется использовать защитную одежду или перчатки.
- Любое вмешательство в конструкцию духового шкафа запрещено.
- В соответствии с установленными нормативами установка этого устройства допускается только в хорошо проветриваемом помещении.
- Перед началом эксплуатации проверьте, не имеет ли прибор видимых повреждений. При их обнаружении не включайте прибор.
- Перед использованием прибора убедитесь в соответствии рабочего напряжения прибора напряжению электросети (220-240 В~, 50 Гц).
- Устройство должно быть подключено к розетке с заземлением.
- Прибор не предназначен для приведения в действие внешним таймером или отдельной системой дистанционного управления.
- Перед проведением работ по обслуживанию или чистке устройства, отключите его от электрической сети.
- Не прикасайтесь к включённому в сеть прибору влажными руками.
- Отключая прибор от сети, всегда держитесь за вилку, никогда не тяните за шнур.
- Избегайте соприкосновения сетевого кабеля устройства с горячими поверхностями и острыми предметами. В случае повреждения кабеля использование устройства запрещено!

# МЕРЫ БЕЗОПАСНОСТИ

---

- Если Вы не пользуетесь прибором длительное время, отключите его от электрической сети.
- Никогда не храните в рабочей камере легковоспламеняющиеся материалы, так как возможно их возгорание при случайном включении устройства.
- В процессе работы внутренние части прибора могут сильно нагреваться и оставаться горячими в течение длительного времени после завершения работы, поэтому:
  - соблюдайте осторожность, касаясь внутренних элементов камеры духового шкафа;
  - при извлечении решёток и противней пользуйтесь прихватками;
  - беритесь за ручку при открывании дверцы прибора;
  - во избежание ожогов не разрешайте детям приближаться к прибору.
- Следите, чтобы сетевые шнуры других электроприборов, находящихся вблизи духового шкафа, не могли быть зажаты его дверцей или оказаться внутри прибора во время работы устройства, так как это может привести к короткому замыканию.
- Никогда не приподнимайте и не переносите прибор за ручку дверцы.
- Всегда вставляйте принадлежности в камеру правильной стороной.
- Во избежание риска травмирования или повреждения прибора всегда используйте только принадлежности, рекомендованные производителем.
- Не ставьте противни и другую посуду на дно камеры, так как это препятствует циркуляции воздуха, надлежащему приготовлению пищи и может повредить эмаль внутри камеры.
- Не обкладывайте стенки духового шкафа алюминиевой фольгой.
- Во избежание риска возгорания никогда не вешайте кухонные полотенца, тряпки и пр. на прибор и его ручку.
- Никогда не готовьте пищу, содержащую большое количество напитков с высоким содержанием алкоголя. Пары спирта могут воспламениться в разогретой рабочей камере.

# МЕРЫ БЕЗОПАСНОСТИ

---

- Регулярно очищайте духовой шкаф. Следите за тем, чтобы жир и масло не скапливались на дне камеры или в противнях. Удаляйте пролитую жидкость сразу, как только это произошло.
- Открыв дверцу духового шкафа, отойдите в сторону, чтобы выпустить пар и горячий воздух перед тем, как извлекать готовое блюдо.
- Не оставляйте продукты на длительное время в духовом шкафу до и после приготовления, так как, находясь вне холодильника, они могут испортиться.
- Регулярно проверяйте прибор и его сетевой шнур на наличие повреждений. Не используйте прибор в случае обнаружения неисправности.
- Никогда не пытайтесь отремонтировать прибор самостоятельно, обращайтесь в специализированный сервис.
- Для замены повреждённого сетевого шнура обращайтесь в специализированный сервисный центр. Замена шнура должна производиться квалифицированным специалистом.
- Не фиксируйте дверцу в открытом положении при помощи каких-либо предметов, вставленных между дверцей и передней панелью, и не допускайте скопления грязи и остатков чистящего средства на её уплотнителе.
- Эксплуатация прибора с открытой дверцей запрещена!
- Петли дверцы прибора двигаются при открывании и закрывании дверцы. Не касайтесь петель руками!



**Внимание!** Если дверца или её уплотнитель повреждены, прибор нельзя эксплуатировать до тех пор, пока он не будет отремонтирован специалистом.

- Никогда не открывайте дверцу прибора, если внутри появился дым. Выключите прибор и отсоедините его от сети или отключите автоматический выключатель в блоке предохранителей.

# МЕРЫ БЕЗОПАСНОСТИ

---

## СПЕЦИАЛЬНЫЕ МЕРЫ БЕЗОПАСНОСТИ

(В ОТНОШЕНИИ ДЕТЕЙ И ЛЮДЕЙ С ОГРАНИЧЕННЫМИ ВОЗМОЖНОСТЯМИ)



**Внимание!** Не разрешайте маленьким детям играть с упаковочными материалами (полиэтиленовой плёнкой, коробками, пенопластовыми вкладышами и пр.), так как это может представлять для них серьёзную опасность!

- В процессе работы внешние панели прибора могут сильно нагреваться. Следите, чтобы маленькие дети не приближались к прибору во время работы.
- Не позволяйте детям играть с прибором или вблизи от него.
- Прибор не предназначен для использования лицами (включая детей) с пониженными физическими, сенсорными или умственными способностями или при отсутствии у них жизненного опыта или знаний, если они не находятся под присмотром или не проинструктированы об использовании прибора лицом, ответственным за их безопасность. Дети должны находиться под присмотром для недопущения игр с прибором.
- Обслуживание и уход за прибором могут выполняться детьми только под непосредственным наблюдением взрослых.
- Во время работы устройства дети, не достигшие 8 лет, должны находиться на безопасном расстоянии от прибора и его сетевого шнура.

---

Производитель не несёт ответственности за повреждения, вызванные пренебрежением требованиями безопасности, несоблюдением правил эксплуатации изделия или некорректной настройкой органов управления.

# ОПИСАНИЕ ПРИБОРА

---

## РАСШИФРОВКА АББРЕВИАТУР

**B** – BLACK – ЧЁРНЫЙ

**70** – КОД СЕРИИ

# FEON7870B

**78** – НОМИНАЛЬНЫЙ ОБЪЁМ

**H** – БУКВЕННОЕ ОБОЗНАЧЕНИЕ МОДЕЛИ

**O** – OVEN – ДУХОВОЙ ШКАФ

**E** – ELECTRIC – ЭЛЕКТРИЧЕСКИЙ

**F** – ОБОЗНАЧЕНИЕ ПРОИЗВОДСТВЕННОЙ ПЛОЩАДКИ

# ОПИСАНИЕ ПРИБОРА

## ТЕХНИЧЕСКИЕ ХАРАКТЕРИСТИКИ

МОДЕЛЬ	FEON7870B
ТИП ДУХОВОГО ШКАФА	Электрический
ТИП УСТАНОВКИ	Встраиваемый
УПРАВЛЕНИЕ	Электронное, с механическими поворотными регуляторами
ТАЙМЕР	Цифровой
КОЛИЧЕСТВО ОСНОВНЫХ ФУНКЦИЙ	8
ИНДИКАТОР НАГРЕВА	Есть
ПОДСВЕТКА	Есть
РАЗМЕРЫ УСТРОЙСТВА (ШхГхВ)	595 × 570 (550 без учёта передней панели) × 595 мм
ВЕС НЕТТО	30,5 кг

# ОПИСАНИЕ ПРИБОРА

## ДАННЫЕ ПО ЭНЕРГОПОТРЕБЛЕНИЮ

МОДЕЛЬ	FEON7870B
НАПРЯЖЕНИЕ	220-240 В~, 50-60 Гц
МАКСИМАЛЬНЫЙ ТОК	16 А
ПОТРЕБЛЯЕМАЯ МОЩНОСТЬ (максимум)	2500 Вт
ПОТРЕБЛЯЕМАЯ МОЩНОСТЬ (нижний нагрев)	1200 Вт
ПОТРЕБЛЯЕМАЯ МОЩНОСТЬ (верхний нагрев / гриль)	1100 / 1300 Вт
ОБЪЁМ (номинальный/полезный)	78/73 л
ПОТРЕБЛЕНИЕ ЭЛЕКТРОЭНЕРГИИ (традиционный нагрев)	0,85 кВт·ч/цикл
ПОТРЕБЛЕНИЕ ЭЛЕКТРОЭНЕРГИИ (традиционный нагрев с конвекцией)	0,80 кВт·ч/цикл
КЛАСС ЭНЕРГОЭФФЕКТИВНОСТИ	A

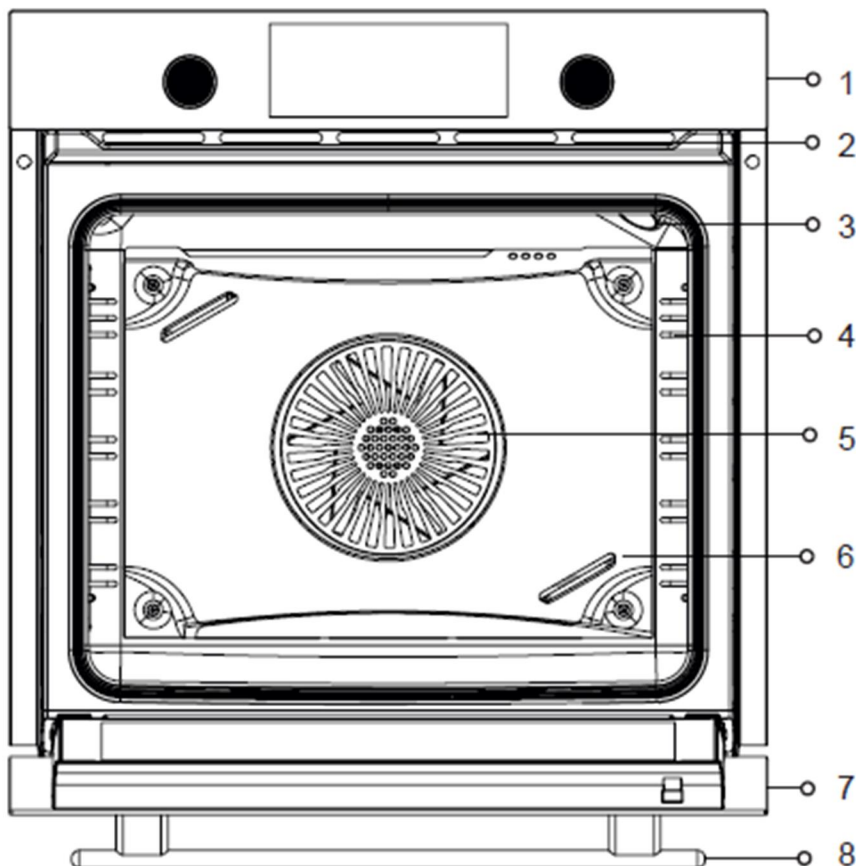
### ЭКОЛОГИЧЕСКОЕ ПРЕДУПРЕЖДЕНИЕ

После установки прибора, пожалуйста, выбрасывайте упаковочный материал, принимая во внимание условия безопасности и охраны окружающей среды. Для повторного использования выброшенного упаковочного материала, выбрасывайте его в специально предусмотренные мусороприемники, в зависимости от особенностей мусора (фольга, картон, пенопласт). Прежде чем выбросить в мусор какой-либо электрический прибор, отрежьте его кабель, чтобы предотвратить использование этого прибора другими.



# ОПИСАНИЕ ПРИБОРА

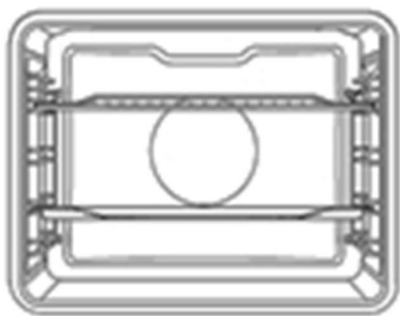
## ВНЕШНИЙ ВИД И КОМПЛЕКТАЦИЯ



1	Панель управления
2	Вентиляционные отверстия
3	Лампа подсветки
4	Направляющие
5	Вентилятор на задней стенке внутренней камеры
6	Задняя стенка внутренней камеры
7	Дверца
8	Ручка дверцы

- Изображения, приведенные в инструкции, могут незначительно отличаться от действительного внешнего вида изделия.

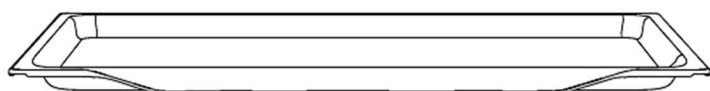
# ОПИСАНИЕ ПРИБОРА



**НАПРАВЛЯЮЩИЕ.** Позволяют готовить блюда на нескольких уровнях. Отсчет уровней ведётся снизу вверх.

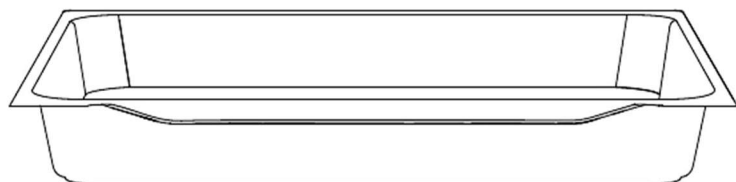


**РЕШЕТКА.** Используется для приготовления продуктов под грилем, также на нее можно ставить посуду и противни.



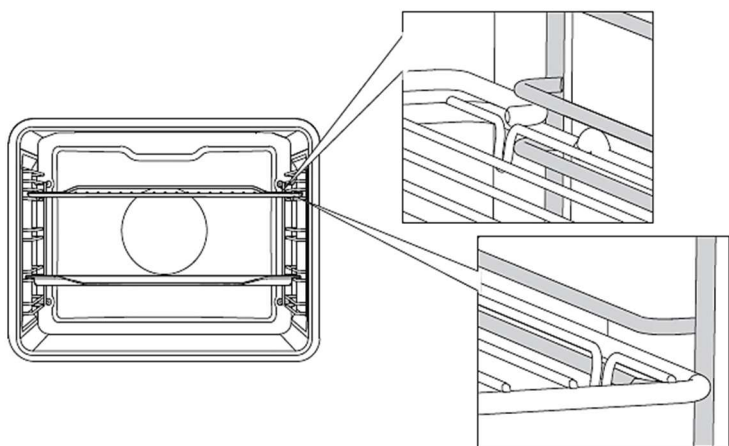
## СТАНДАРТНЫЙ ПРОТИВЕНЬ.

Предназначен для приготовления выпечки.



## ГЛУБОКИЙ ПРОТИВЕНЬ\* (при наличии)

Предназначен для запекания мяса и приготовления сочной выпечки. Также может использоваться для сбора жира и мясного сока.



Глубокий противень нельзя устанавливать на 1-й уровень направляющих, кроме случаев использования глубокого противня для сбора жира и мясного сока при приготовлении мяса на решётке (при отсутствии нагрева снизу).

Предоставляемые аксессуары различаются в зависимости от модели устройства. Аксессуары, указанные в руководстве по эксплуатации, могут отсутствовать в вашем изделии. Используйте оригинальные аксессуары, предназначенные для данного устройства.

# УСТАНОВКА ПРИБОРА

---

## ПЕРЕД УСТАНОВКОЙ

- Помещение кухни должно быть сухим, хорошо проветриваемым и оборудованным эффективной системой вентиляции.
- При установке печи должен быть обеспечен лёгкий доступ ко всем элементам управления.
- Духовой шкаф является встраиваемым устройством и не может размещаться на столешнице или внутри мебели без соблюдения специальных условий по встраиванию техники.
- Духовой шкаф можно установить по желанию в кухонную колонну уровнем выше столешницы, либо в нишу под столешницей.
- Чтобы эксплуатация прибора была безопасной, он должен быть установлен специалистом надлежащей квалификации в соответствии с действующими нормами и использоваться только в хорошо проветриваемом помещении.
- Повреждения, возникшие из-за неправильной установки, не покрываются гарантией.
- При установке используйте защитные перчатки, чтобы не порезаться об острые края.
- Перед установкой проверьте прибор на наличие повреждений и не подключайте прибор при их обнаружении.
- Перед включением прибора удалите все упаковочные материалы и защитную плёнку с прибора.
- Доступ к электрической вилке или к двухполюсному выключателю должен быть возможен в любой момент после установки прибора.



**Внимание!** Во избежание перегрева прибор нельзя устанавливать за декоративной дверцей.

- В нише для встраивания не должно быть стенки за задней панелью прибора.
- Вентиляционные отверстия и воздухозаборники не должны быть перекрыты какими-либо предметами.

# УСТАНОВКА ПРИБОРА

---

- Не допускается установка прибора рядом с занавесками или мягкой мебелью.
- Стенки ниши для встраивания должны выдерживать температуру в 100°C.
- Необходимо с осторожностью устанавливать устройство в нишу для встраивания, не поднимая его за ручку дверцы, так как она не рассчитана на вес прибора и может отломиться.
- После установки духовой шкаф должен быть выровнен и надёжно закреплён винтами в нише кухонной мебели. Отверстия для винтов можно увидеть, открыв дверцу прибора. Ниша для встраивания духового шкафа должна соответствовать размерам, приведённым на рисунке с установочными размерами.
- Прибор должен быть полностью вставлен в нишу, а все винты крепления устройства к мебели плотно закручены, чтобы исключить их выпадение.
- Установленный прибор должен быть надлежащим образом заземлён.



**Внимание!** Стекло, из которого изготовлена дверца духового шкафа, чрезвычайно хрупкий материал. При установке прибора используйте защитные перчатки!

- Для вашей безопасности дверца этого прибора изготовлена из закалённого стекла. Этот тип стекла отличается высокой прочностью, но обладает свойством сохранять «память» об ударах. Поэтому следует обращаться с изделием с максимальной осторожностью, чтобы избежать ударов и сильных перекосов во время установки изделия.

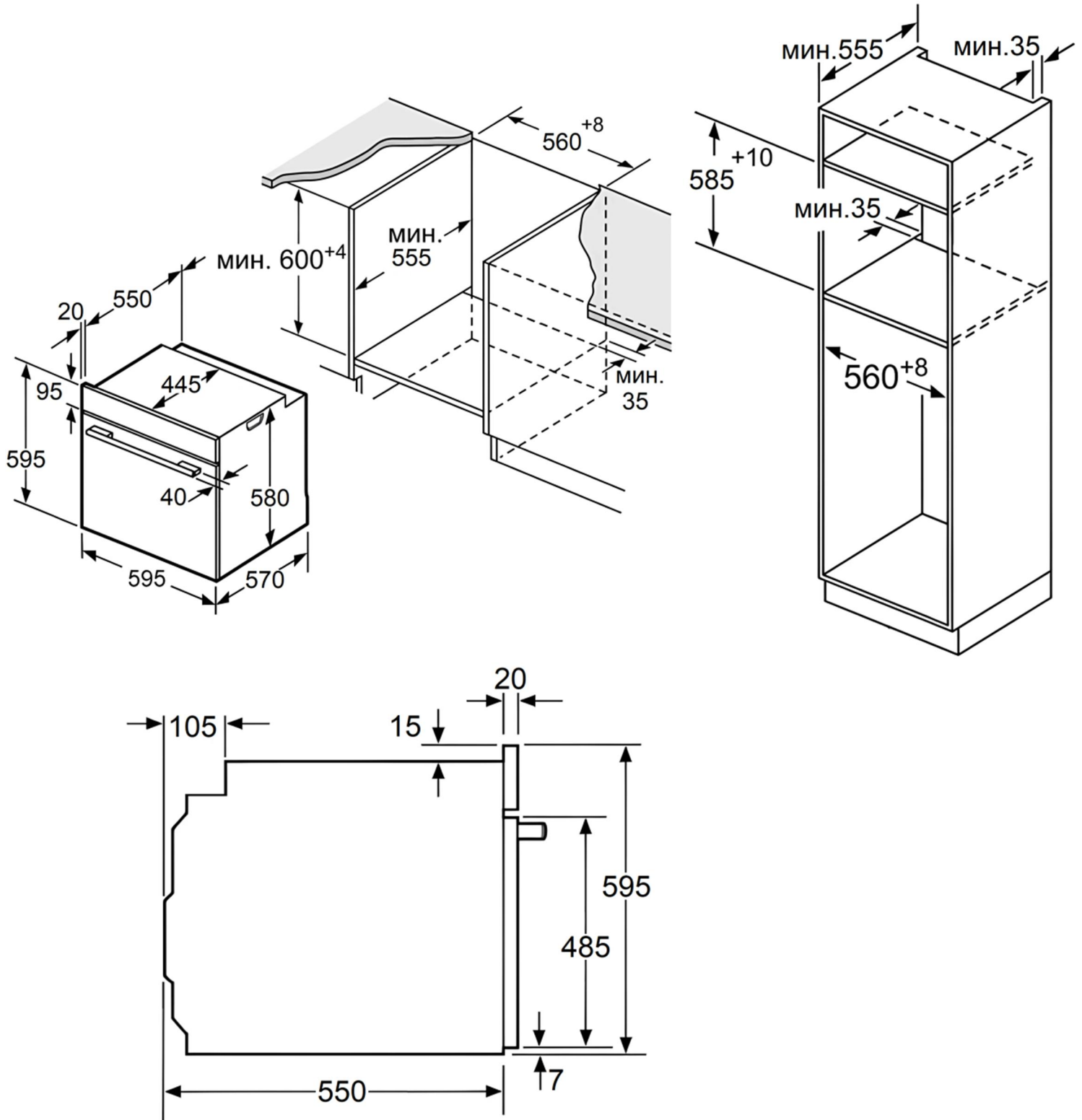
---

**Безопасная эксплуатация прибора возможна только при соблюдении требований и рекомендаций, приведенных в настоящей инструкции по установке!**

# УСТАНОВКА ПРИБОРА

## СХЕМА ВСТРАИВАНИЯ

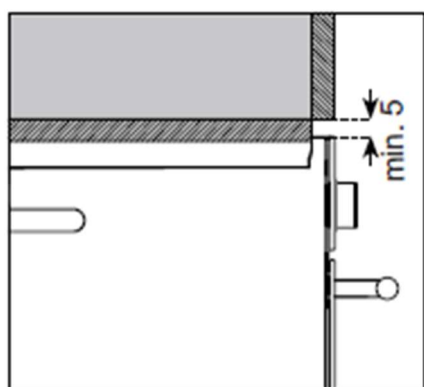
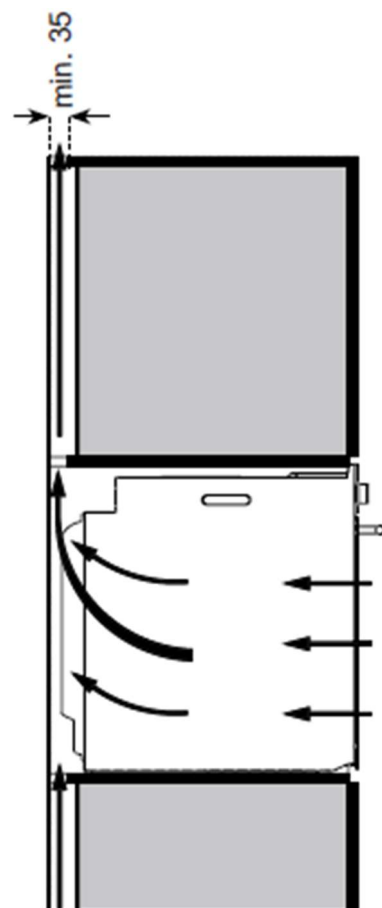
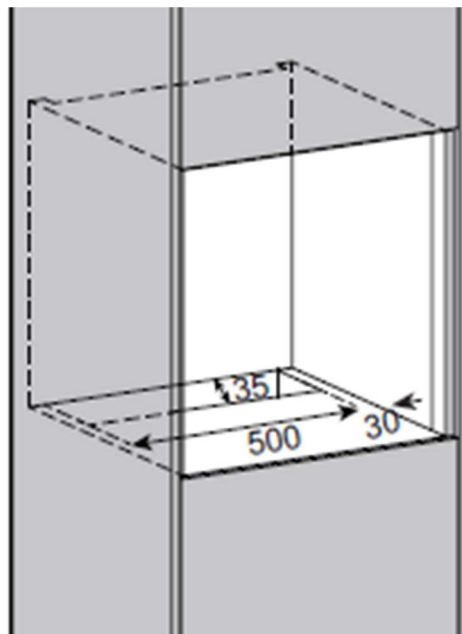
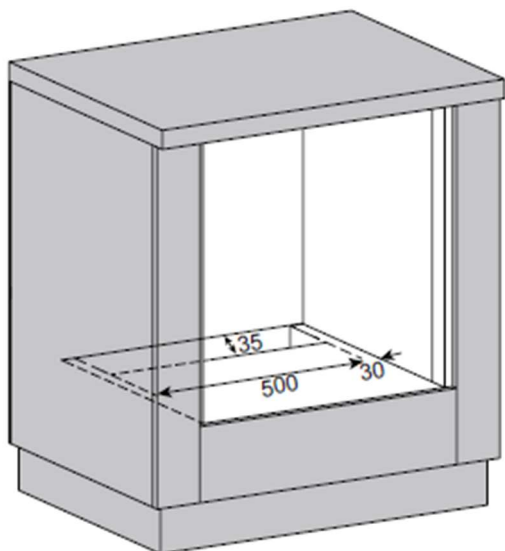
(размеры указаны в миллиметрах)



# УСТАНОВКА ПРИБОРА

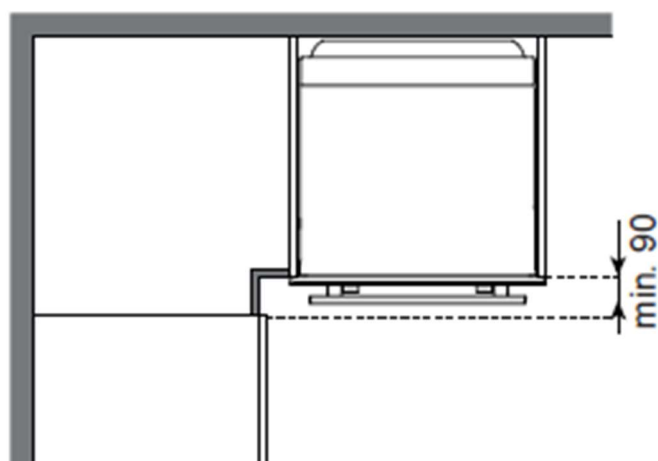
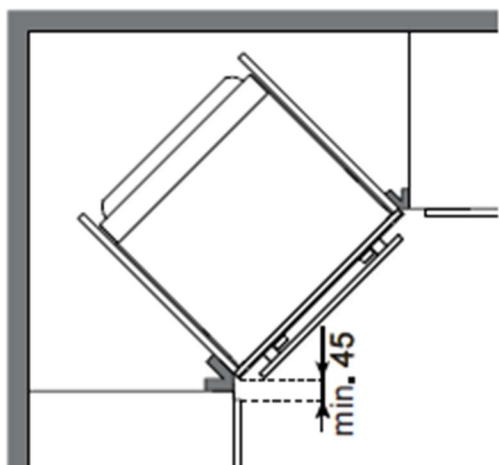
## ВЕНТИЛЯЦИОННЫЕ ВЫРЕЗЫ

(размеры указаны в миллиметрах)



## РАЗМЕЩЕНИЕ ПРИБОРА

(размеры указаны в миллиметрах)



# УСТАНОВКА ПРИБОРА

## ТРЕБОВАНИЯ ПО УСТАНОВКЕ ПОД ВАРОЧНУЮ ПАНЕЛЬ

При встраивании прибора под варочную панель необходимо учитывать требования к толщине столешницы (включая усиливающий элемент).

Тип варочной панели	Минимальная толщина столешницы	
	накладная	заподлицо
Индукционная варочная панель	37 мм	38 мм
Индукционная варочная панель с нагревом по всей площади	47 мм	48 мм
Газовая варочная панель	30 мм	38 мм
Электрическая варочная панель	27 мм	30 мм

Монтаж с варочной панелью.



Размеры в мм

Обратите внимание, что в случае установки варочной поверхности в столешницу над духовым шкафом, в целях безопасности и для того, чтобы облегчить снятие духового шкафа, необходимо, чтобы электрические кабели варочной поверхности и духового шкафа шли отдельно друг от друга.

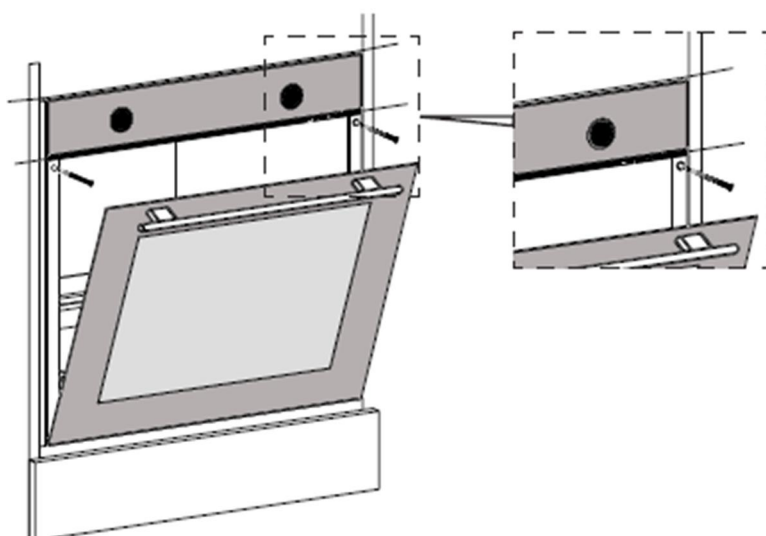
# УСТАНОВКА ПРИБОРА

## УСТАНОВКА ДУХОВОГО ШКАФА В НИШУ

Место для встраивания шкафа должно быть подготовлено заранее и должно быть устойчивым к высоким температурам до 90-100°C без деформирования и/или образования дефектов поверхностей. Все кухонные бытовые приборы должны быть защищены огнеупорными материалами в соответствии с действующими стандартами. Настоятельно рекомендуется, чтобы встроенный прибор не был установлен рядом с холодильником, в противном случае на его производительности может негативно сказаться циркуляция горячего воздуха от духового шкафа. Устройство должно быть размещено на достаточном расстоянии от розетки. Не размещайте сетевой кабель рядом с горячими поверхностями.

Порядок установки:

1. Отцентрируйте устройство и полностью вставьте его внутрь подготовленной ниши.
2. Откройте дверцу духового шкафа. Закрепите прибор в мебели, вкрутив 2 винта в отверстия на передней стороне прибора (см. Рис.)
3. Убедитесь, что прибор надёжно зафиксирован в нише.

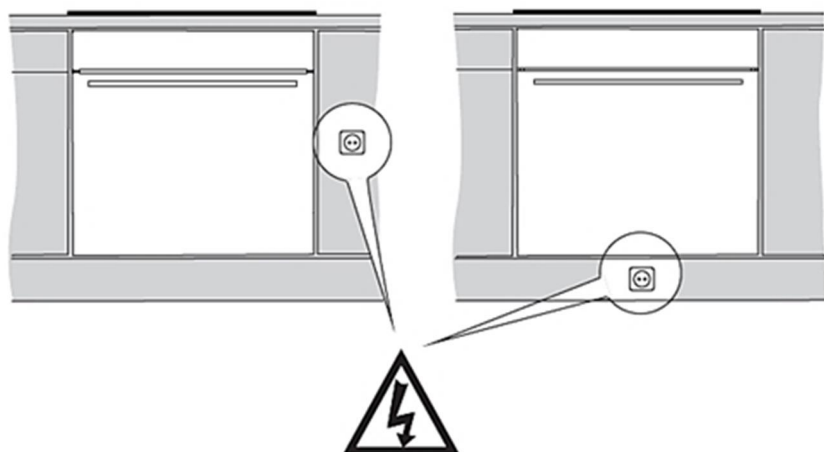
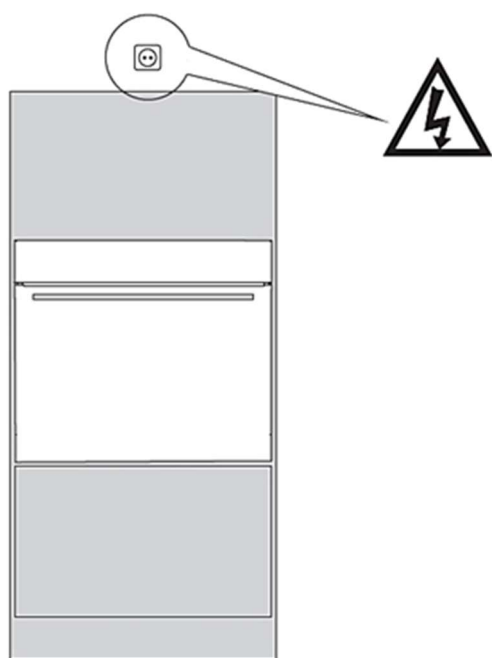


# УСТАНОВКА ПРИБОРА

## ЭЛЕКТРИЧЕСКОЕ СОЕДИНЕНИЕ

- Разместите духовой шкаф так, чтобы доступ к розетке, которая будет использоваться для подключения духового шкафа к электросети, либо к двухполюсному выключателю, был удобным.
- Не допускайте соприкосновения электрического кабеля духового шкафа с горячими поверхностями и зажатия его в дверце духового шкафа.
- В случае повреждения электрического кабеля, обращайтесь в ближайший пункт сервисного обслуживания. Компетентные специалисты организации сервисного обслуживания должны установить кабель такого же размера с пластиковой изоляцией, устойчивый к напряжению, необходимому для работы духового шкафа.

Если прибор будет прямо подключен к электросети, между прибором и сетью должен быть установлен двухполюсный выключатель, пригодный для работы при мощности в соответствии с установленными нормами, расстояние между точками касания должно быть не менее 3 мм. Провод заземления не должен пресекаться двухполюсным переключателем. Не рекомендуется применять регуляторы напряжения, удлинители и розетки-умножители.



# УСТАНОВКА ПРИБОРА

## ЭЛЕКТРИЧЕСКОЕ СОЕДИНЕНИЕ

- Подключение прибора к основной электросети должно быть выполнено сертифицированным электриком, в соответствии с установленными правилами и нормами.
- Удостоверьтесь в том, что напряжение, поступающее из основной электросети, соответствует напряжению, указанному на этикетке, расположенной на корпусе духового шкафа.
- Если устройство защитного отключения в вашем доме рассчитано на ток менее 16 А, необходимо, чтобы квалифицированный электрик заменил его на устройство рассчитанное на 16 А.
- **ВНИМАНИЕ! Прибор должен быть обязательно заземлен.**

## ПОРЯДОК ПОДКЛЮЧЕНИЯ

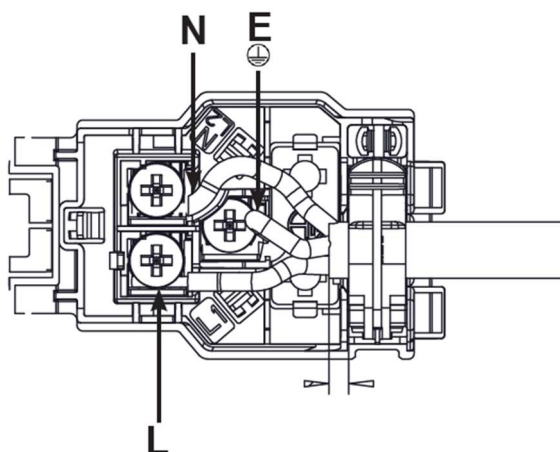
Для моделей оснащённых кабелем с вилкой – подключите прибор, вставив вилку в надлежащим образом заземлённую розетку.

Для моделей оснащённых кабелем и без вилки – подключение к электросети должно быть выполнено сертифицированным электриком.

**L** – фаза (обычно чёрный)

**N** – нейтраль (синий)

 – земля (жёлто-зелёный)



# ЭКСПЛУАТАЦИЯ ПРИБОРА

---

## ПРАВИЛЬНАЯ ЭКСПЛУАТАЦИЯ ДУХОВОГО ШКАФА

- Во избежание потерь тепла дверцу следует открывать только при необходимости. Чтобы открыть дверцу духового шкафа, всегда держите за середину ручки.
- Следует поддерживать чистоту прокладок и уплотнений во избежание распространения тепла, в противном случае могут иметь место повреждения.
- Перед первым использованием таких аксессуаров духового шкафа, как противни или решётка-гриль, хорошо вымойте их.
- Если духовой шкаф не используется в течение продолжительного времени, его следует отключать от электросети.
- Для снижения образования конденсата из-за влажности пищевых продуктов следует прогревать духовой шкаф перед использованием.

## ПЕРЕД ПЕРВЫМ ВКЛЮЧЕНИЕМ

1. Удалите из духового шкафа все элементы внутренней упаковки и все принадлежности. Ополосните все внутренние поверхности горячей водой или мягким моющим средством. Не используйте абразивные чистящие средства и губки.
2. Тщательно протрите поверхности влажной тканью и просушите.




### **ВНИМАНИЕ!**





- Запрещается использовать прибор для отопления помещений.
- Не блокируйте вентиляционные решетки, чтобы обеспечить поступление воздуха для охлаждения прибора.
- Перед установкой убедитесь, что источник питания соответствует данным, указанным на табличке на корпусе прибора.
- Во время эксплуатации не дотрагивайтесь до нагревающих элементов внутри духового шкафа.
- Будьте внимательны и осторожны. Во время эксплуатации внешние поверхности духового шкафа могут сильно нагреваться.

# ЭКСПЛУАТАЦИЯ ПРИБОРА

---

## НАСТРОЙКА ВРЕМЕНИ

Перед началом эксплуатации прибора осуществите настройку часов. После подключения прибора к сети электропитания на дисплее отобразится «00:00». В течение первых десяти секунд можно произвести установку времени суток (на дисплее мигает точка между обозначениями часов и минут). Если в течение этого периода не будет выполнено никаких изменений, экран отключится. В этом случае необходимо нажать и удерживать кнопку , чтобы снова включить экран и войти в режим настройки. Также, в режим настройки можно войти, одновременно нажав на кнопки  и .

Для установки времени суток, в режиме настройки нажимайте кнопки  и . Установив время, нажмите на  для подтверждения выбора. В случае полного отключения электроэнергии настройки часов будут сброшены, и время суток будет необходимо установить заново. Обратите внимание, что при отключении экрана из-за неактивности (переход в режим ожидания), для его включения и перевода прибора в рабочий режим необходимо нажать и удерживать .

## ПРЕДВАРИТЕЛЬНЫЙ РАЗОГРЕВ

Выньте из прибора все принадлежности. Предварительный разогрев следует осуществлять с пустой внутренней камерой духового шкафа и строго в течение обозначенного ниже времени.

1. Выберите режим нагрева «нижний и верхний нагрев».
2. Установите температуру на 200°C.
3. Установите время работы на 30 минут.

Для обеспечения циркуляции воздуха откройте окна в помещении.

- В ходе предварительного разогрева в духовом шкафу на некоторое время может появиться запах и дым, исходящие от изоляционных материалов и нагревательных элементов.
- По окончании данной операции дайте духовому шкафу остыть и протрите поверхности камеры влажной, мыльной мягкой тканью.

# ЭКСПЛУАТАЦИЯ ПРИБОРА

## ПАНЕЛЬ УПРАВЛЕНИЯ

Индикатор нагрева



Ручка выбора функций  
(режимов нагрева)

Цифровой таймер

Ручка  
настройки температуры

- **Ручка выбора функций** – позволяет выбрать режим работы прибора. Описание функций (режимов нагрева) приведено в соответствующем разделе настоящей инструкции.
- **Ручка настройки температуры** – предназначена для установки температуры нагрева.
- **Цифровой таймер** – позволяет задать время приготовления.

Индикатор нагрева загорается, когда работают нагревательные элементы прибора. Когда прибор достигает заданной пользователем температуры, индикатор нагрева отключается.

### Индикаторы на дисплее

- |  |   |   |   |
|--|---|---|---|
|  | Индикатор продолжительности приготовления |  | Кнопка для увеличения времени                           |
|  | Индикатор «будильник»                     |  | Кнопка для уменьшения времени                           |
|  | Кнопка настройки таймера                  |  | Индикатор «приготовление по времени»                    |
|  | Индикатор блокировки панели управления    |  | Индикатор, показывающий, что прибор осуществляет нагрев |

# ЭКСПЛУАТАЦИЯ ПРИБОРА

## ФУНКЦИИ (РЕЖИМЫ НАГРЕВА)

### СИМВОЛ

### ОПИСАНИЕ



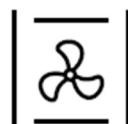
#### **НИЖНИЙ НАГРЕВ**

Работает нижний нагревательный элемент.



#### **НИЖНИЙ И ВЕРХНИЙ (ТРАДИЦИОННЫЙ) НАГРЕВ**

Работают верхний и нижний нагревательные элементы.



#### **ТРАДИЦИОННЫЙ НАГРЕВ С КОНВЕКЦИЕЙ**

Работают верхний и нижний нагревательные элементы и вентилятор.



#### **МАЛЫЙ ГРИЛЬ С КОНВЕКЦИЕЙ**

Работает внутренняя часть нагревательного элемента гриля и вентилятор.



#### **ГРИЛЬ**

Работают все нагревательные элементы гриля.



#### **ГРИЛЬ С КОНВЕКЦИЕЙ**

Работают все нагревательные элементы гриля и вентилятор.



#### **РАЗМОРАЖИВАНИЕ**

Работает вентилятор. Циркуляция воздуха во внутренней камере способствует процессу размораживания продуктов.












**ПОДСВЕТКА.** Позволяет включить лампу подсветки во внутренней камере.

При приготовлении с использованием гриля установите противень или решётку на верхних уровнях направляющих.

# ЭКСПЛУАТАЦИЯ ПРИБОРА







## ИСПОЛЬЗОВАНИЕ ПРИБОРА

Чтобы начать приготовление блюда, поместите продукты во внутреннюю камеру на решётку или противень, установленные на подходящий уровень направляющих.

- Повернув ручку выбора функций, установите нужный режим нагрева. Описание функций приведено в соответствующем разделе инструкции.
- С помощью ручки настройки температуры задайте температуру приготовления в диапазоне от 50 до 250°C. Для увеличения температуры, поворачивайте ручку по часовой стрелке от минимальной температуры к максимальной. Для уменьшения – против часовой стрелки от максимальной к минимальной. Не поворачивайте ручку из верхнего положения («Выключено») против часовой стрелки.
- Нажмите и удерживайте сенсорную кнопку  для разблокировки кнопок управления таймером. Дважды нажмите на , чтобы войти в режим установки времени приготовления. Введите время приготовления, нажимая на  или . Подтвердите выбор, нажав на . После подтверждения, на дисплее будет отображаться время суток, появятся индикаторы  и . Если вам необходимо отменить установленное время приготовления, дважды нажмите на  для входа в режим настройки и сбросьте время кнопкой .
- После завершения приготовления, извлеките продукты из внутренней камеры. Не забудьте повернуть ручку выбора функций и ручку настройки температуры в положение «Выключено».

## УСТАНОВКА ЗВУКОВОГО ОПОВЕЩЕНИЯ (БУДИЛЬНИК)



Будильник можно установить в любое время. Его можно использовать как предупреждение или напоминание.

- Для входа в настройку будильника, однократно нажмите на .
- На дисплее загорится индикатор . Установите время с помощью  .
- Подтвердите выбор, нажав на .
- По истечении заданного времени, прибор подаст звуковой сигнал.
- Чтобы отключить звуковое предупреждение, нажмите на .

# УХОД И ОБСЛУЖИВАНИЕ

---

## НАСТРОЙКА ГРОМКОСТИ ЗВУКОВЫХ СИГНАЛОВ

Для настройки громкости звуковых сигналов, нажмите на  и удерживайте нажатой в течение 5 секунд. Раздастся звуковой сигнал. Выберите нужную вам громкость из имеющихся вариантов, нажимая на . При выборе варианта «OFF», звуковые сигналы прибора будут отключены.

## ПЕРЕД ЧИСТКОЙ ПРИБОРА

- Перед началом любых операций по обслуживанию прибора рекомендуется отключить питание.
- Запрещается чистить прибор паровыми моечными установками.
- Запрещается использовать грубые, абразивные материалы или острые металлические скребки для чистки дверцы духового шкафа, поскольку они могут поцарапать или повредить поверхности или разбить стекло.
- Запрещается использовать моющие средства с высоким содержанием кислот (например, средства для удаления накипи), поскольку они могут повредить эмалированные компоненты.
- Отключите нагревательные элементы, дождитесь, пока внутренние компоненты духового шкафа остынут, перед тем как дотрагиваться до них или чистить.
- Обращайте особое внимание на решетки гриля.
- При чистке влажной губкой или мягкой тканью принимайте меры предосторожности, если поверхность горячая: может образовываться пар и причинить ожог.

## ПЕРИОДИЧЕСКОЕ ОБСЛУЖИВАНИЕ

Следует регулярно проверять состояние резиновой прокладки по краям камеры духового шкафа. Она гарантирует нормальную работу прибора. Если замечены повреждение прокладки, обратитесь в ближайший сервисный центр.

# УХОД И ОБСЛУЖИВАНИЕ

---

## ЧИСТКА ПОВЕРХНОСТЕЙ

### МЕТАЛЛИЧЕСКИЕ ПОВЕРХНОСТИ

Используйте жидкие неабразивные чистящие средства, предназначенные для таких поверхностей, и мягкую тряпку. Нанесите средство на влажную тряпку и протрите поверхность. Смойте чистящее средство водой и вытрите поверхность насухо. Не наносите чистящее средство непосредственно на поверхность.

Нельзя использовать абразивные чистящие средства и металлические губки.

**Примечание:** следите, чтобы спреи для очистки духовых шкафов не попадали на металлические поверхности, так как это может привести к их повреждению.

### ПЕРЕДНЯЯ ПАНЕЛЬ

Используйте мягкое чистящее средство (мыльный раствор) и мягкую тряпку, которая не царапает поверхность. Нельзя использовать грубые чистящие средства и средства, содержащие растворители. В случае несоблюдения указаний передняя панель может повредиться.

### КРАШЕННЫЕ ПОВЕРХНОСТИ И ПЛАСТИКОВЫЕ ДЕТАЛИ

Для очистки переключателей, ручки дверцы, наклеек и заводской таблички нельзя использовать абразивные чистящие средства и приспособления, спирт и спиртосодержащие чистящие средства.

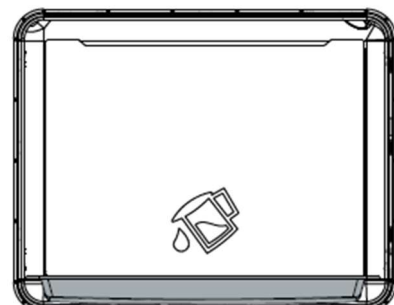
Пятна удаляйте сразу с помощью мягкой тряпки и воды, чтобы не повредить поверхность. Допускается использование других чистящих средств, предназначенных для ухода за такими поверхностями, при этом следуйте указаниям производителя чистящего средства.

# УХОД И ОБСЛУЖИВАНИЕ

---

## СТАНДАРТНАЯ ОЧИСТКА РАБОЧЕЙ КАМЕРЫ

- Рабочую камеру и аксессуары чистите после каждого приготовления, чтобы загрязнения не пригорали. Противни, решетку и подобные аксессуары мойте горячей водой с моющим средством.
- Вы можете очищать внутреннюю камеру классическим способом (чистящими средствами, спреем для очистки духовых шкафов), но рекомендуем делать это только для очистки трудноудаляемых загрязнений. После такой очистки тщательно смойте остатки чистящего средства.
- Для размягчения загрязнений рекомендуется использовать очистку внутренней камеры с помощью пара. Для этого извлеките все аксессуары (включая направляющие) из внутренней камеры. Поместите противень с небольшим количеством воды на дно камеры, выберите функцию «Нижний нагрев» и дайте прибору поработать при температуре 100° в течение 20 минут. Затем отключите нагрев, дождитесь остывания противня до безопасной температуры и извлеките его из внутренней камеры. Протрите внутреннюю камеру влажной тряпкой или губкой.
- Жир легче всего устраняется теплым мыльным раствором, пока внутренняя камера еще теплая.
- Для пригоревших и сильных загрязнений используйте обычные чистящие средства для духовых шкафов. После их использования хорошо очистите камеру водой для устранения остатков чистящего средства.
- Нельзя использовать агрессивные чистящие средства, например, грубые средства для чистки, жесткие губки и мочалки, средства для устранения ржавчины, пятновыводители и абразивные средства.

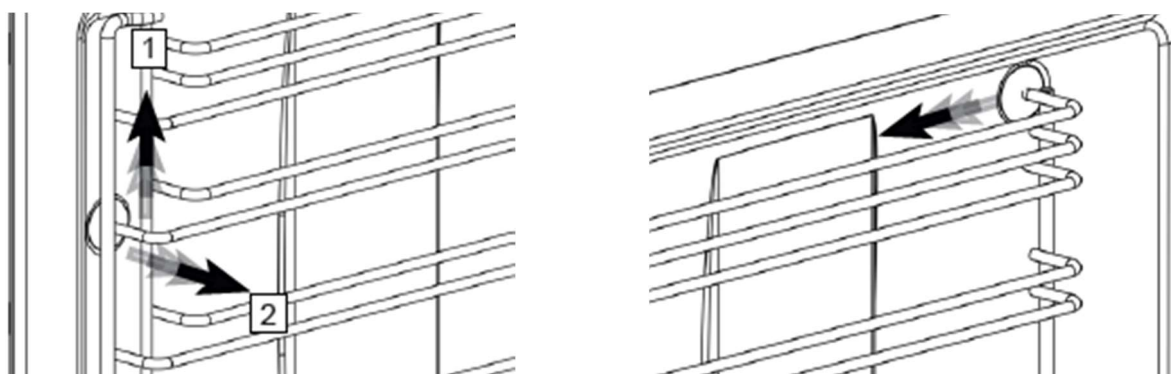


# УХОД И ОБСЛУЖИВАНИЕ

## СНЯТИЕ И ОЧИСТКА НАПРАВЛЯЮЩИХ

Прежде чем снимать направляющие, убедитесь, что они остыли. Для снятия направляющие, приподнимите их с одной стороны в направлении (1), затем вытяните в направлении (2). Для установки, выполните описанную процедуру в обратном порядке.

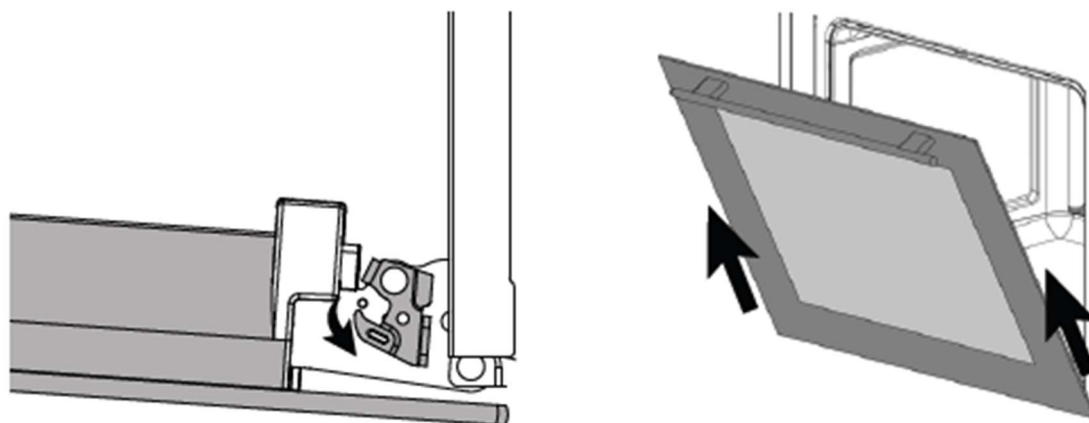
**Для очистки направляющих используйте только обычные моющие средства. Направляющие не предназначены для мытья в посудомоечной машине.**



## СНЯТИЕ / УСТАНОВКА ДВЕРЦЫ ДУХОВОГО ШКАФА

Дверцу прибора можно легко снять и почистить. Для этого следуйте нижеприведенной инструкции:

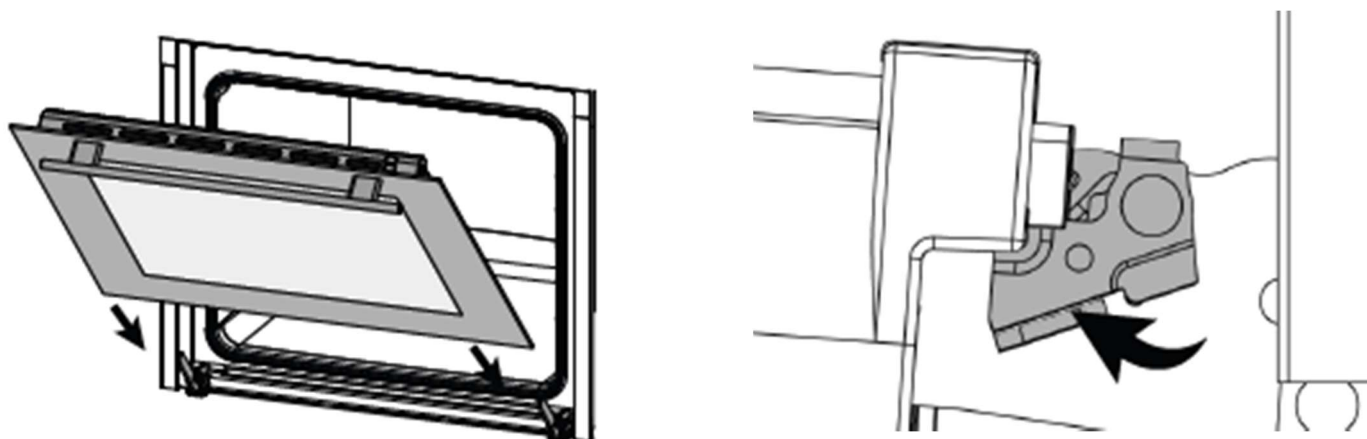
1. Полностью откройте дверцу прибора.
2. Разблокируйте замки, сдвинув их в направлении, указанном стрелкой.
3. Возьмите дверцу обеими руками с двух сторон. Закройте дверцу наполовину, немного приподнимите и снимите петли с обеих позиций. Вытяните дверцу в направлении стрелки.



# УХОД И ОБСЛУЖИВАНИЕ

Для установки дверцы сначала держа её под углом установите на шарниры (см. Рис.).

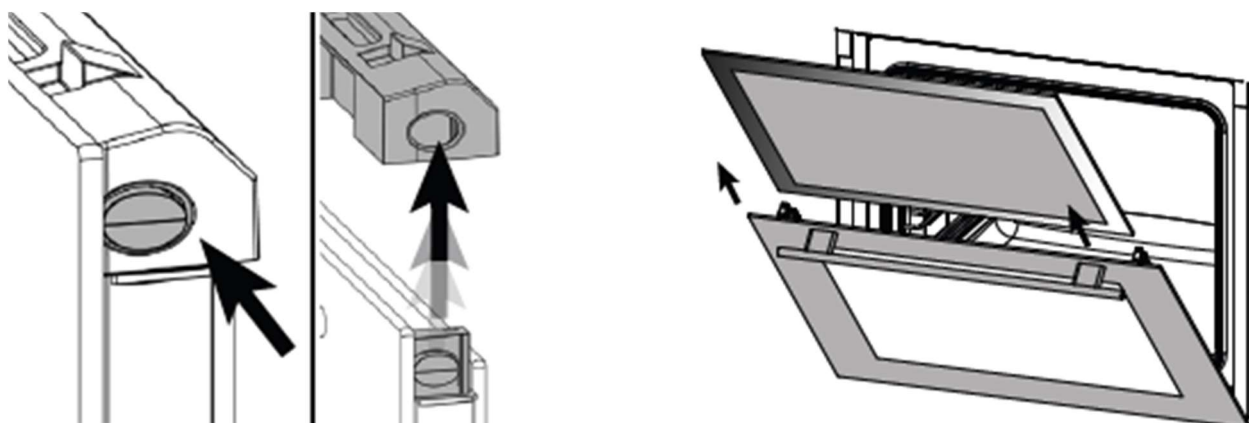
Полностью откройте дверцу прибора и переведите замки в закрытое положение, сдвинув в направлении указанном стрелкой. Медленно закройте дверцу. Убедитесь, что она установлена правильно и ровно относительно боковых сторон.



## СНЯТИЕ / УСТАНОВКА СТЕКЛА ДВЕРЦЫ ДУХОВОГО ШКАФА

Если дверца загрязнена внутри между стеклами, вы можете снять внутреннее стекло и очистить загрязнения. Следуйте инструкции ниже:

- Откройте дверцу прибора наполовину.
- Нажмите на правую и левую часть верхней пластины на дверце и вытяните её вверх.
- Приподнимите край стекла и вытяните его из прорезей.
- После чистки устанавливайте стёкла на место в обратном порядке. Убедитесь, что стёкла установлены ровно и надёжно, верните пластину на место.



# УХОД И ОБСЛУЖИВАНИЕ

## ЗАМЕНА ЛАМПЫ ПОДСВЕТКИ

Электрическая лампочка является расходным материалом, гарантия на нее не распространяется!

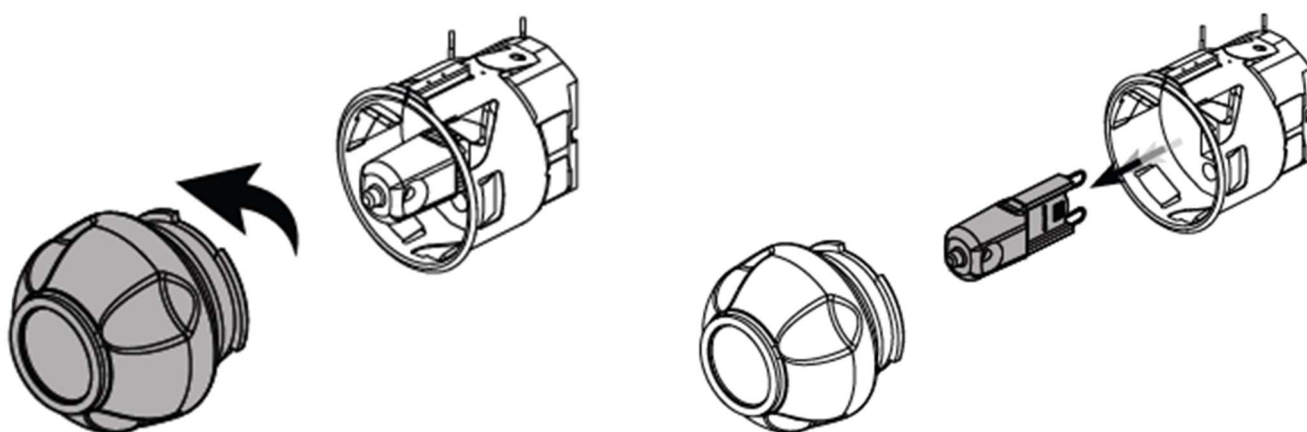
Перед заменой извлеките из духовки противни, решетку и направляющие.

**Лампа: цоколь G9 , 220-240 В~, 50 Гц, 25 Вт.**

**Должна выдерживать высокие температуры (300-350°C).**

1. Внимание! Существует опасность удара током! Отключите прибор от электросети. Убедитесь в том, что он полностью отключен.
2. Снимите защитный стеклянный плафон лампы, повернув его влево.
3. Замените лампу на другую лампу подобного класса.
4. Снова закрутите стеклянный плафон.
5. Подключите прибор к электросети.

**\*Внимание!** Чтобы не повредить эмаль внутренней камеры и держатель лампы, не используйте отвертки или другие острые инструменты. Замену производите вручную и строго в перчатках или через ткань. В противном случае возможен преждевременный выход лампы из строя.



# УХОД И ОБСЛУЖИВАНИЕ

## УСТРАНЕНИЕ НЕИСПРАВНОСТЕЙ

ПРОБЛЕМЫ	ПРИЧИНЫ	РЕШЕНИЯ
Устройство не работает.	Возможно устройство не включено в розетку. Нет подачи электричества. Сработал защитный предохранитель.	Убедитесь, что вилка вставлена в розетку. Проверьте наличие тока в электросети. Проверьте предохранители и переустановите при необходимости.
Дверца прибора не закрывается полностью.	В уплотнителе дверцы могли застрять частички пищи.	Очистите дверцу и уплотнитель.
Прибор не осуществляет нагрев.	Дверца не закрыта до конца. Не был задан режим нагрева или не выставлена температура. Не задано время приготовления.	Убедитесь, что дверца прибора закрыта полностью. С помощью поворотных ручек на панели управления задайте режим нагрева, температуру приготовления и время приготовления.
Охлаждающий вентилятор продолжает работать после завершения приготовления.	Вентилятор работает некоторое время, для ускорения процесса остывания внутренней камеры.	Не является неисправностью.

При наличии других неисправностей или если духовой шкаф не функционирует должным образом, свяжитесь с сервисным центром для диагностики и ремонта.

# УХОД И ОБСЛУЖИВАНИЕ

---

## ТРАНСПОРТИРОВКА

- Сохраняйте оригинальную упаковку.
- Перевозите устройство в оригинальной упаковке. Придерживайтесь требований указательных знаков по транспортировке, имеющихся на упаковке.
- При транспортировке и хранении запрещается подвергать устройство механическим воздействиям, которые могут привести к повреждению прибора и нарушению целостности упаковки. Не кладите на него тяжёлые предметы. При транспортировке держите или ставьте прибор параллельно полу (верхней частью кверху).
- Необходимо беречь упаковку прибора от попадания на неё воды и других жидкостей.

## УТИЛИЗАЦИЯ

Упаковка изготовлена из экологически чистых материалов, которые можно без ущерба для окружающей среды подвергать переработке, складировать на специальных полигонах для хранения отходов и утилизировать.

Упаковочные материалы имеют соответствующую маркировку. Символ на изделии или на его упаковке указывает, что оно не подлежит утилизации в качестве бытовых отходов. Изделие следует сдать в соответствующий пункт приема электронного и электрооборудования для последующей утилизации.

Соблюдая правила утилизации изделия, Вы сможете предотвратить ущерб окружающей среде и здоровью людей, который возможен вследствие ненадлежащего обращения с подобными отходами. За более подробной информацией об утилизации изделия обращайтесь к местным властям, в службу по вывозу и утилизации отходов или в магазин, в котором изделие было приобретено.



# УХОД И ОБСЛУЖИВАНИЕ

---

## СЕРВИСНОЕ ОБСЛУЖИВАНИЕ ПОСЛЕ ПРОДАЖИ

### **Просим Вас придерживаться следующих мер:**

- При покупке товара требуйте, чтобы продавец поставил свою отметку в гарантийном талоне.
- Используйте изделие в соответствии с инструкцией по эксплуатации.
- Если у Вас возникнут вопросы по изделию, Вы можете обратиться в пункты обслуживания по адресам, указанным в гарантийном талоне.
- По окончании сервисных работ, не забудьте потребовать у сервисного специалиста отметку в гарантийном талоне.
- Официальный срок службы изделия составляет 10 лет. Учитывая надежность и высокое качество, фактический срок службы может быть существенно выше официального.
- Гарантийный срок изделия составляет 36 месяцев. Гарантийный талон входит в комплект вместе с данной инструкцией.

На всю электротехническую продукцию MAUNFELD распространяется действие Технического Регламента Таможенного Союза:

ТР ТС 004/2011 «О безопасности низковольтного оборудования»

ТР ТС 020/2011 «Электромагнитная совместимость технических средств»

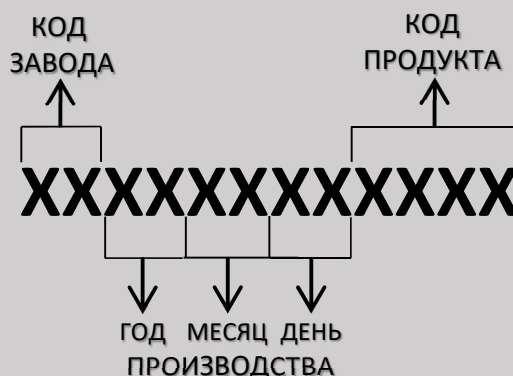
ТР ЕАЭС 037/2016 «Об ограничении применения опасных веществ в изделиях электротехники и радиоэлектроники»

# ИНФОРМАЦИЯ ОТ ПРОИЗВОДИТЕЛЯ

Каждый прибор MAUNFELD имеет уникальный серийный номер.  
Дата производства изделия указана в серийном номере.

Серийный номер состоит из букв и цифр.

Пример:



**Торговая марка**

**MAUNFELD**

Тип продукции

Духовой шкаф

Модель

**FEON7870B**

Изготовитель

Femaş Metal Sanayi ve Ticaret A.Ş.  
Адрес: Organize Sanayi Bölgesi, 9. Cadde  
No: 17, 38070 Melikgazi Kayseri / TÜRKIYE.  
Турция.

Уполномоченное  
изготовителем лицо - импортер  
на территории Российской  
Федерации

ООО «МАУНФЕЛД РУС»  
123182, г. Москва, ул. Щукинская,  
д. 2 этаж 1, пом. 170, каб. 1  
[www.maunfeld.ru](http://www.maunfeld.ru); [info@maunfeld.ru](mailto:info@maunfeld.ru)  
Тел. +7 (495) 380-19-82

Импортер на территории  
Республики Беларусь

ООО «МАУНФЕЛД БАЙ»  
РБ, Минская обл., Минский р-н,  
Щомыслицкий с/с, район  
д. Антонишки, д. 92, корп. 1, пом. 4  
[www.maunfeld.by](http://www.maunfeld.by); [info@maunfeld.by](mailto:info@maunfeld.by)  
Тел. +375 17 317-35-35

По всем вопросам технического обслуживания, приобретения аксессуаров, а также по вопросам, связанным с региональным сервисным обслуживанием техники MAUNFELD просим вас обращаться в ближайшую авторизованную сервисную службу. Наши специалисты помогут вам в кратчайшие сроки. Список сервисных центров смотрите на сайте: [www.maunfeld.ru](http://www.maunfeld.ru)

**МЕНЯЕМ  
ЖИЗНЬ  
ВОКРУГ**



Больше информации на сайте

Производитель оставляет за собой право без предварительного уведомления покупателя вносить изменения в конструкцию и комплектацию изделия, а также в инструкцию по эксплуатации.



**MAUNFELD**