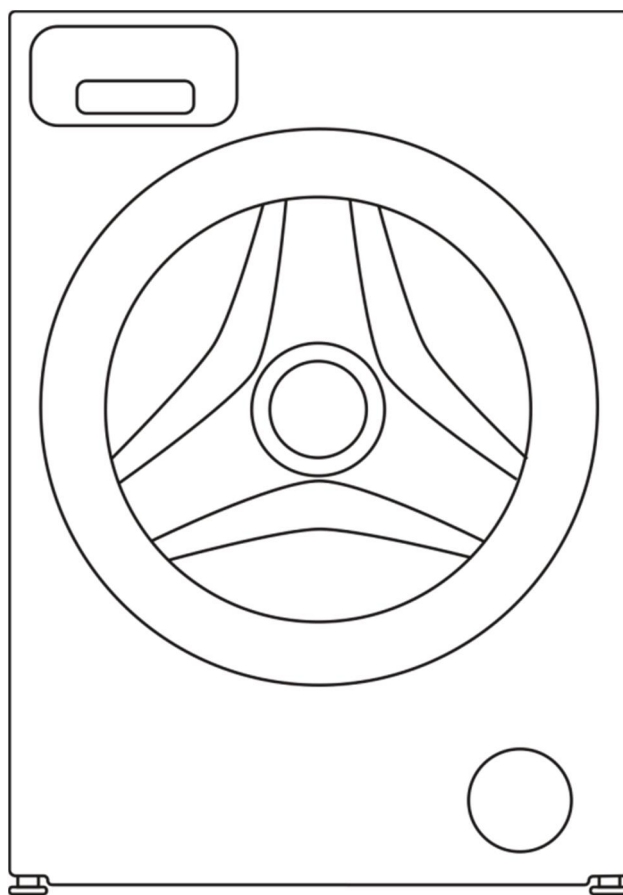


**MAUNFIELD**

# ПОДРОБНАЯ ИНСТРУКЦИЯ

ПО ЭКСПЛУАТАЦИИ  
СТИРАЛЬНОЙ МАШИНЫ, тип: MFWM

**MFWM127ISTWH054**



**RU** Ver. 01k

**МЕНЯЕМ  
ЖИЗНЬ  
ВОКРУГ**



## БЛАГОДАРИМ ВАС

за доверие и поздравляем с приобретением нового прибора.

Для более удобного и простого пользования прибором мы подготовили подробную инструкцию по эксплуатации. Она поможет вам быстрее познакомиться с новым прибором.

Данное руководство содержит важную информацию по безопасной установке, использованию вашего прибора и уходу за ним, а также необходимые предупреждения, которые позволят вам извлечь максимальную пользу из изделия.

Храните данное руководство в надежном и удобном месте с тем, чтобы пользоваться им при необходимости.

Инструкцию по эксплуатации Вы можете найти на нашем сайте: [www.maunfeld.ru](http://www.maunfeld.ru)

Кір жуғыш машинаны пайдалану бойынша толық нұсқаулық **MFWM127ISTWH054**

## СІЗГЕ АЛҒЫС БІЛДІРЕМІЗ

сенім білдіргеніңіз үшін және жаңа бұйым алуыңызбен құттықтаймыз. Өнімді неғұрлым ыңғайлы және қарапайым пайдалану үшін біз егжей-тегжейлі пайдалану нұсқаулығын дайындадық. Ол сізге онымен тезірек танысуға көмектеседі.

Бұл нұсқаулықта өнімді қауіпсіз орнату, пайдалану және оған күтім жасау бойынша маңызды ақпарат, сондай-ақ, одан барынша пайда алуға мүмкіндік беретін қажетті мәліметтер берілген.

Бұл нұсқаулықты келесі жағдайларда пайдалану үшін қауіпсіз және ыңғайлы жерде сақтау қажет.

Пайдалану бойынша нұсқаулықты Сіз, сондай-ақ, біздің сайттан таба аласыз:

[www.maunfeld.ru](http://www.maunfeld.ru) / [www.maunfeld.kz](http://www.maunfeld.kz)

МЕНЯЕМ  
ЖИЗНЬ  
ВОКРУГ

# СОДЕРЖАНИЕ

<b>RU</b>	МЕРЫ БЕЗОПАСНОСТИ.....	3
	ТЕХНИЧЕСКИЕ ДАННЫЕ.....	6
	ДАННЫЕ ПО ЭНЕРГОПОТРЕБЛЕНИЮ.....	6
	ВНЕШНИЙ ВИД.....	7
	ПРАВИЛЬНАЯ УСТАНОВКА ПРИБОРА.....	8
	ПОДКЛЮЧЕНИЕ К ЭЛЕКТРИЧЕСКОЙ СЕТИ.....	16
	ПАНЕЛЬ УПРАВЛЕНИЯ.....	17
	ДИСПЛЕЙ И ИНДИКАТОРЫ.....	18
	ОПИСАНИЕ ПРОГРАММ.....	18
	ОПИСАНИЕ ФУНКЦИЙ.....	20
	ПОДГОТОВКА БЕЛЬЯ К СТИРКЕ.....	23
	ЧИСТКА КОРПУСА.....	26
	ЧИСТКА ФИЛЬТРОВ.....	28
	УСТРАНЕНИЕ НЕИСПРАВНОСТЕЙ.....	30
	КОДЫ НЕИСПРАВНОСТЕЙ.....	31
	ТРАНСПОРТИРОВКА И УТИЛИЗАЦИЯ.....	32
	СЕРВИСНОЕ ОБСЛУЖИВАНИЕ.....	63
	ИНФОРМАЦИЯ ОТ ПРОИЗВОДИТЕЛЯ.....	64
<b>KZ</b>	ЖАЛПЫ САҚТЫҚ ШАРАЛАРЫ.....	33
	ТЕХНИКАЛЫҚ СИПАТТАМАЛАР.....	36
	ЭЛЕКТР ТҰТЫНУ ДЕРЕКТЕРІ.....	36
	ҚҰРЫЛҒЫНЫҢ СЫРТҚЫ КӨРІНІСІ.....	37
	ҚҰРЫЛҒЫНЫ ДҰРЫС ОРНАТУ.....	38
	ЭЛЕКТР ЖЕЛІСІНЕ ҚОСЫЛУ.....	46
	БАСҚАРУ ПАНЕЛІ.....	47
	ДИСПЛЕЙ ЖӘНЕ ИНДИКАТОРЛАР.....	48
	БАҒДАРЛАМАЛАРЫНЫҢ СИПАТТАМАСЫ.....	48
	ФУНКЦИЯЛАРДЫҢ СИПАТТАМАСЫ.....	50
	КІРДІ ЖУУҒА ДАЙЫНДАУ.....	53
	ҚОРПЫНЫ ТАЗАЛАУ.....	56
	СҮЗГІНІ ТАЗАЛАУ.....	58
	АҚАУЛЫҚТАРДЫ ШЕШУ.....	60
	ҚАТЕ КОДТАРЫ.....	61
	ТАСЫМАЛДАУ.....	62
	СЕРВИСТІК ҚЫЗМЕТ КӨРСЕТУ.....	63
	ӨНДІРУШІДЕН АҚПАРАТ.....	64

## МЕРЫ БЕЗОПАСНОСТИ

## ОПИСАНИЕ ПРИБОРА

## УСТАНОВКА ПРИБОРА

## ЭКСПЛУАТАЦИЯ ПРИБОРА

## УХОД И ОБСЛУЖИВАНИЕ

## ИНФОРМАЦИЯ ОТ ПРОИЗВОДИТЕЛЯ

## САҚТЫҚ ШАРАЛАРЫ

## ҚҰРЫЛҒЫНЫҢ СИПАТТАМАЛАРЫ

## ҚҰРЫЛҒЫНЫ ОРНАТУ

## ҚҰРЫЛҒЫНЫҢ ПАЙДАЛАНУ

## ҚҰТІМ ЖӘНЕ ҚЫЗМЕТ КӨРСЕТУ

## ӨНДІРУШІДЕН АҚПАРАТ

**Внимательно ознакомьтесь с инструкцией по эксплуатации и сохраните её для дальнейшего использования!**

Данный прибор был протестирован и сертифицирован в соответствии со всеми действующими стандартами по электрической части и стандартами безопасности.

## ОБЩИЕ МЕРЫ БЕЗОПАСНОСТИ

- Стиральная машина предназначена для стирки одежды и белья. Внимательно ознакомьтесь с инструкцией по эксплуатации перед тем как начать пользоваться машиной.
- Стиральная машина предназначена для использования только в закрытом помещении.
- Избегайте установки в условиях сырости и дождя, а также попадания воды на панель управления.
- Не храните вблизи машины огнеопасные жидкости.
- Не позволяйте детям играть со стиральной машиной или залезать в барабан.
- Не эксплуатируйте стиральную машину при температуре ниже 5°C.
- Если вы хотите установить поверх стиральной машины сушильную машину, необходимо сначала обратиться в сервисный центр или к специализированному дилеру для уточнения, допустима ли эта операция. Установка сушильной машины на стиральную машину допускается только при условии использования соответствующего комплекта для вертикальной сборки, который можно приобрести в сервисном центре или у вашего специализированного дилера.
- Когда машина не используется, не оставляйте ее подключенной к электросети.
- Когда машина не используется, закрывайте кран подачи воды.
- Перед выполнением каких либо операций по обслуживанию и уборке выключите машину и отключите ее от электрической сети.
- Никогда не прилагайте избыточной силы при открывании дверцы машины и не используйте дверцу в качестве опоры.
- При необходимости сетевой шнур может быть заменен шнуром такого же типа, который можно приобрести в сервисном центре. Замена сетевого шнура должна выполняться только квалифицированным электриком.
- Производитель не несет ответственности за порчу белья, которая произошла в результате ненадлежащего или неправильного выполнения инструкции по его стирке, размещенной на ярлыках на одежде или белье.

# МЕРЫ БЕЗОПАСНОСТИ

---

- Не устанавливайте стиральную машину в помещении, где температура может опускаться ниже 0°C. Если это необходимо, то убедитесь, что из стиральной машины была слита вся вода.
- Не устанавливайте прибор рядом с источниками тепла, избегайте контакта с другими электроприборами и нагревающимися предметами, открытыми источниками огня.
- Если Вы почувствовали запах загоревшейся проводки или услышали необычный шум при работе машины, немедленно прекратите ее использование и обратитесь в сервисный центр.
- Не используйте прибор, если он подвергся затоплению.
- Избегайте контакта влажного белья с панелью управления.
- Не пользуйтесь прибором в случае утечки газа.
- Не стирайте одежду с использованием легковоспламеняющихся растворителей, бензина и прочих чистящих веществ.
- Пятна от нефтепродуктов могут полностью не отстираться, а их химическое взаимодействие с моющими средствами может привести к возгоранию.
- Не помещайте в стиральную машину легковоспламеняющиеся, взрывоопасные и летучие вещества.
- Не смешивайте хлорный отбеливатель с аммиаком или кислотами (уксусом, средствами для удаления ржавчины), при этом могут образовываться ядовитые газы.
- Не устанавливайте на стиральную машину тяжелые вещи или предметы.
- Не устанавливайте стиральную машину в неустойчивое положение. Из-за воздействия внешних сил есть вероятность ее опрокидывания или смещения, что может привести к травмам или повреждению стиральной машины.
- Когда машина не используется, следите за тем, чтобы дети не могли забраться внутрь и захлопнуть дверцу.
- Во избежание повреждения стиральная машина не должна использоваться для других целей, кроме как для стирки белья в соответствии с руководством по эксплуатации.
- Подача воды и электропитания должна быть прекращена после окончания стирки.
- Переоборудование или самостоятельный профилактический ремонт оборудования **ЗАПРЕЩЕНЫ!**

Условия окружающей среды для эксплуатации стиральной машины:

- Температура окружающего воздуха от +5 до +40 °C.
- Относительная влажность воздуха не более 95% (при +25 °C).

# МЕРЫ БЕЗОПАСНОСТИ

---

## МЕРЫ БЕЗОПАСНОСТИ В ОТНОШЕНИИ ДЕТЕЙ И ЛЮДЕЙ С ОГРАНИЧЕННЫМИ ВОЗМОЖНОСТЯМИ

- Не разрешайте детям играть с прибором.
- Когда машина не используется, следите за тем, чтобы дети не забрались вовнутрь и не захлопнули дверцу.
- Не допускается использование этого устройства детьми младше 8 лет, лицами с ограниченными физическими, сенсорными и умственными возможностями, а также лицами с недостатком опыта и знаний, если они не находятся под присмотром, и им не были разъяснены способы безопасного обращения с устройством и опасности с ним связанные.
- Допуск к прибору детей младше 3 лет допускается исключительно под наблюдением взрослых.
- Не допускайте детей к моющим средствам и ополаскивателям. Не позволяйте им подходить к открытой дверце машины, где могут оставаться моющие средства.

## ПЕРЕВОЗКА И ПЕРЕМЕЩЕНИЕ

- Выньте вилку из сети.
- Закройте кран подачи воды.
- Проверьте, правильно ли закрыты дверца машины и дозатор моющих средств.
- Отсоедините подводящий и сливной шланги.
- Слейте всю воду из машины и шлангов.
- Установите на место транспортировочные болты (обязательное требование).

## ЭКОЛОГИЧЕСКОЕ ПРЕДУПРЕЖДЕНИЕ

После установки изделия, пожалуйста, выбрасывайте упаковочный материал, принимая во внимание условия безопасности и охраны окружающей среды. Для повторного использования выброшенного упаковочного материала, выбрасывайте его в специально предусмотренные мусороприемники, в зависимости от особенностей мусора (фольга, картон, пенопласт). Прежде чем выбросить в мусор какой-либо электрическое изделие, отрежьте его кабель, чтобы предотвратить использование этого изделия другими.



# ОПИСАНИЕ ПРИБОРА

## ТЕХНИЧЕСКИЕ ДАННЫЕ

ХАРАКТЕРИСТИКИ	MFWM127ISTWH054
ТИП УСТАНОВКИ	Отдельностоящая
ВИД	Автоматическая
ТИП ЗАГРУЗКИ	Фронтальная
УПРАВЛЕНИЕ	Электронное, с поворотной ручкой
ТИП ДВИГАТЕЛЯ	Инверторный (BLDC)
ДАВЛЕНИЕ ВОДЫ НА ВХОДЕ	0,05-0,8 МПа
МАКСИМАЛЬНАЯ ЗАГРУЗКА	7 кг
КОЛИЧЕСТВО ОСНОВНЫХ ПРОГРАММ	16
СКОРОСТЬ ОТЖИМА	До 1200 об/мин
БЛОКИРОВКА ОТ ДЕТЕЙ	Есть
ОТЛОЖЕННЫЙ СТАРТ	Есть
СТЕПЕНЬ ВЛАГОЗАЩИТЫ	IPX4
РАЗМЕРЫ УСТРОЙСТВА (Ш×Г×В)	595 x 470 x 850 мм (+ регулируемые ножки высотой до 10 мм)
ВЕС НЕТТО	54 кг

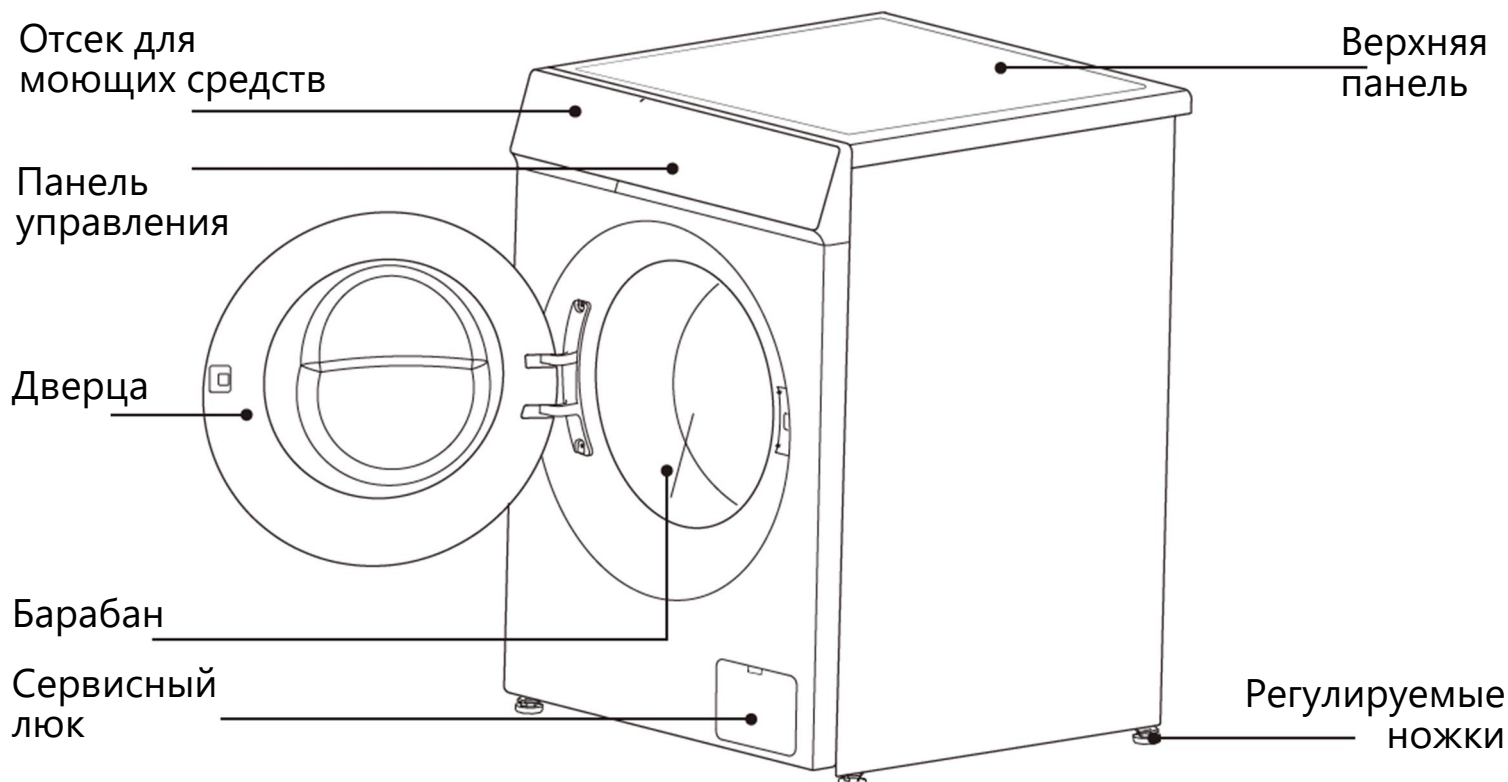
## ДАННЫЕ ПО ЭНЕРГОПОТРЕБЛЕНИЮ

ХАРАКТЕРИСТИКИ	ЗНАЧЕНИЕ
НАПРЯЖЕНИЕ	220-240 В~, 50 Гц
МАКСИМАЛЬНЫЙ ТОК	10 А
ПОТРЕБЛЯЕМАЯ МОЩНОСТЬ	1850 Вт
ПОТРЕБЛЯЕМАЯ МОЩНОСТЬ В РЕЖИМЕ «ВЫКЛЮЧЕНО»	0,5 Вт
УРОВЕНЬ ШУМА СТИРКА/ ОТЖИМ	62/76 дБ
КЛАСС СТИРКИ/ОТЖИМА	A / B
РАСХОД ВОДЫ В ГОД*	10780 л
ПОТРЕБЛЕНИЕ ЭЛЕКТРОЭНЕРГИИ В ГОД*	174 кВт·ч
КЛАСС ЭНЕРГОЭФФЕКТИВНОСТИ	A+++

\*Измерены на основании 220 стандартных циклов стирки для программы «Хлопок» при 60°C и 40°C для полной и частичной загрузки барабана. Фактический расход воды и электроэнергии зависит от частоты использования прибора и выбора программ стирки.

# ОПИСАНИЕ ПРИБОРА

## ВНЕШНИЙ ВИД



\*Внешний вид прибора может отличаться от приведенного на рисунках.

## КОМПЛЕКТАЦИЯ



Инструкция по эксплуатации



Шланг подачи холодной воды



Гаечный ключ



Заглушки для отверстий транспортировочных болтов

# УСТАНОВКА ПРИБОРА

---

## РАСПАКОВКА И ПРОВЕРКА ПРИБОРА

- Снимите картонную упаковку и пенопластовые вкладыши и убедитесь, что стиральная машина не имеет повреждений. В случае сомнений не пользуйтесь стиральной машиной. Обратитесь в сервисный центр или к местному дилеру.
- Приподнимите машину и удалите подставку. Убедитесь, что треугольник из пенопласта вышел из корпуса прибора вместе с подставкой. Если нет, уложите машину на одну из боковых панелей и удалите треугольник вручную.
- Удалите ленту, фиксирующую сетевой шнур и сливной шланг.
- Извлеките из барабана шланг подачи воды.
- Проверьте наличие всех принадлежностей и комплектующих деталей.
- Храните упаковочные материалы (упаковочную пленку, пенопластовые вкладыши и т.п.) в месте, недоступном для детей, поскольку они являются для них источником повышенной опасности.
- Если перед доставкой машина находилась на холоде, перед включением выдержите ее несколько часов при комнатной температуре.

# УСТАНОВКА ПРИБОРА

## ПРАВИЛЬНАЯ УСТАНОВКА ПРИБОРА

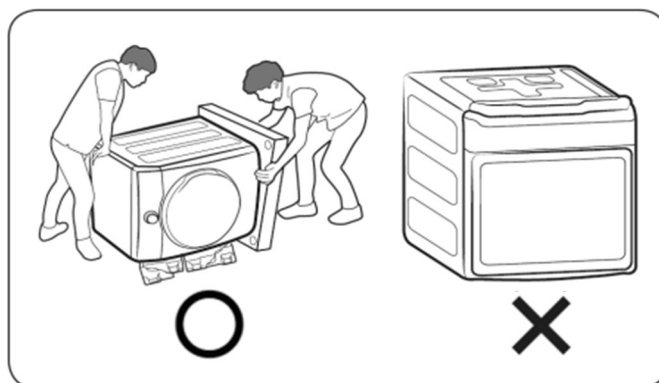


**Неправильная установка прибора может стать причиной чрезмерного шума, вибрации и утечек воды.**

- Снимите с панели управления защитную пленку (если таковая имеется на вашей модели).
- При перемещении машины не поднимайте ее за открытую дверцу или верхнюю крышку.
- Не перемещайте стиральную машину в одиночку.
- Во избежание травм или перенапряжения пользуйтесь защитными перчатками при подъеме и переноске устройства.
- Установите машину на твердую и ровную поверхность пола, желательно в углу помещения.
- Проверьте, чтобы все четыре ножки устойчиво стояли на полу и машина была хорошо выровнена (используйте строительный уровень).
- Не устанавливайте стиральную машину на ковре или деревянном полу.
- Убедитесь в том, что вентиляционные отверстия в основании вашей машины (если таковые имеются на вашей модели) не перекрыты ковром или другими подобными материалами.



**Никогда не кладите стиральную машину на заднюю или переднюю панель.**



## ВЫБОР МЕСТА УСТАНОВКИ



**Внимание!** Чтобы машина не перемещалась во время работы, крайне важно обеспечить её устойчивость.

При установке соблюдайте минимальное расстояние от стен, как показано далее на рисунке.

Убедитесь, что машина не стоит на сетевом шнуре.

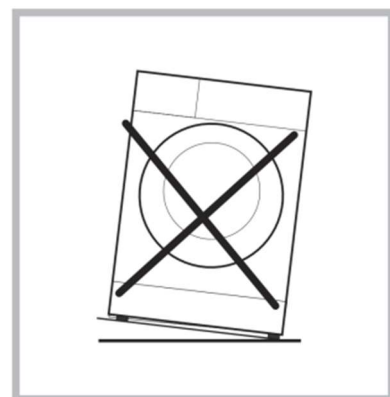
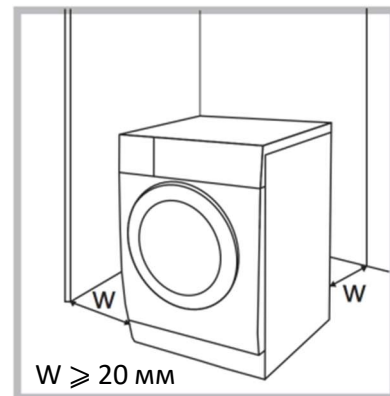
# УСТАНОВКА ПРИБОРА

Места, куда **не следует** устанавливать стиральную машину:

- Во влажном месте или там, где стиральная машина может подвергнуться воздействию осадков, так как это может привести к поражению электрическим током или возгоранию.
- На неровном или нетвёрдом участке пола, так как это может вызвать вибрацию и шум.
- Под прямыми солнечными лучами, так как это может привести к неисправности или деформации.
- На неустойчивые конструкции и поверхности, включая столешницы, деревянные стеллажи, шкафы и т.п.
- В запираемом на ключ помещении, за сдвижной дверью, или там, где дверца машины не может быть открыта полностью.

Машину **следует** устанавливать:

- На прочную, сухую и ровную поверхность.
- В помещении с хорошей вентиляцией.
- В помещение с температурой выше 0°C.
- Вдали от источников тепла, таких как отопительные котлы, работающие на угле или газе.



## СНЯТИЕ ТРАНСПОРТИРОВОЧНЫХ БОЛТОВ



### СНИМИТЕ ТРАНСПОРТИРОВОЧНЫЕ БОЛТЫ!

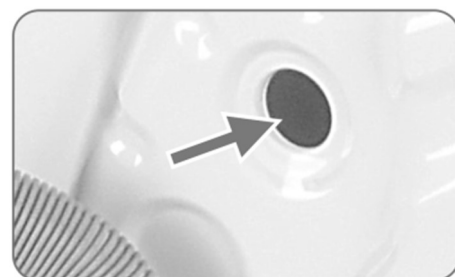
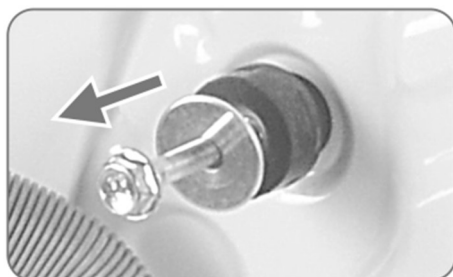
**Если транспортировочные болты не будут сняты, то это может привести к повреждению прибора!**

Во избежание повреждения стиральной машины во время транспортировки её барабан фиксируется специальными болтами.

Не снятые транспортировочные болты могут повредить барабан во время работы стиральной машины. Машина будет сильно вибрировать и станет намного шумнее во время цикла отжима.

Обязательно удалите полностью все 4 транспортных болта перед первым использованием!

# УСТАНОВКА ПРИБОРА



1. С помощью гаечного ключа ослабьте все 4 транспортировочных болта.
2. Извлеките болты, покачивая их из стороны в сторону.
3. Закройте отверстия пластиковыми заглушками, поставляемыми в комплекте.

## **Сохраняйте транспортировочные болты!**

Они могут потребоваться при возможной транспортировке машины в будущем. В этом случае установите транспортировочные болты в обратной последовательности.

## **ВЫРАВНИВАНИЕ МАШИНЫ**

Стиральная машина использует высокие скорости отжима для удаления воды в конце цикла стирки. Важно, чтобы стиральная машина стояла ровно, а ножки стиральной машины прижимались к полу с одинаковым давлением. Это поможет обеспечить наиболее тихую работу стиральной машины без вибрации.

Машину следует устанавливать на прочном и ровном полу, желательно в углу комнаты.

Если машина устанавливается на деревянном, паркетном полу, то распределите её вес, подложив под неё лист фанеры размерами не менее 60×60 см толщиной не менее 3 см. Прикрепите фанеру к полу.

Если пол недостаточно ровный, отрегулируйте ножки стиральной машины, чтобы она стояла ровно. При выравнивании ничего не подкладывайте под ножки стиральной машины.

Выдвигайте ножки стиральной машины на минимально необходимую высоту. Чем больше выдвинуты ножки, тем сильнее вибрация стиральной машины.

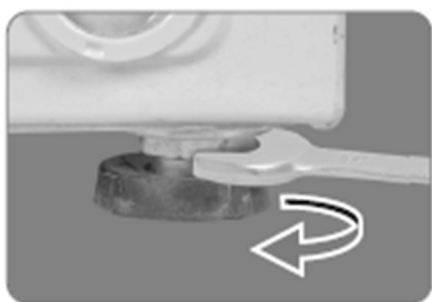
# УСТАНОВКА ПРИБОРА

## Регулировка ножек

1. Определите, какие ножки стиральной машины необходимо выдвинуть.
2. При помощи гаечного ключа, ослабьте предохранительную гайку (контргайку).
3. Попросите кого-нибудь слегка приподнять угол машины, чтобы разгрузить ножку. Выкрутите ножку вниз насколько это необходимо, чтобы поднять угол стиральной машины на нужную величину.
4. Если высота подобрана правильно, при помощи гаечного ключа затяните контргайку по направлению к корпусу прибора, чтобы зафиксировать ножку на месте.



5. При помощи строительного уровня убедитесь, что машина выровнена в направлении «влево-вправо» и «вперёд-назад».
6. Надавите на каждый угол верхней панели машины, чтобы убедиться, что она не качается. Не должно быть никакого свободного хода или колебаний. Все ножки стиральной машины должны плотно стоять на полу, это важно для предотвращения вибрации.
7. Когда стиральная машина выровнена и не качается, зафиксируйте ножки, плотно затянув все контргайки при помощи ключа по направлению к корпусу машины. Затягивая контргайки, удерживайте ножки от вращения, чтобы найденная высота не изменилась.



открутите  
ножки



закрутите  
ножки



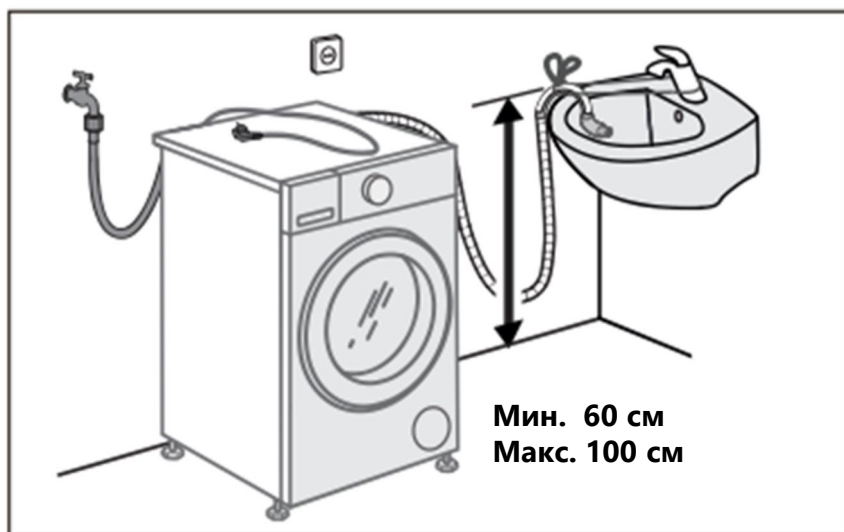
затяните  
гайки

# УСТАНОВКА ПРИБОРА

## УСТАНОВКА СЛИВНОГО ШЛАНГА

### Высота точки подключения

Высота верхней точки слива над полом должна составлять от 60 см до 100 см.

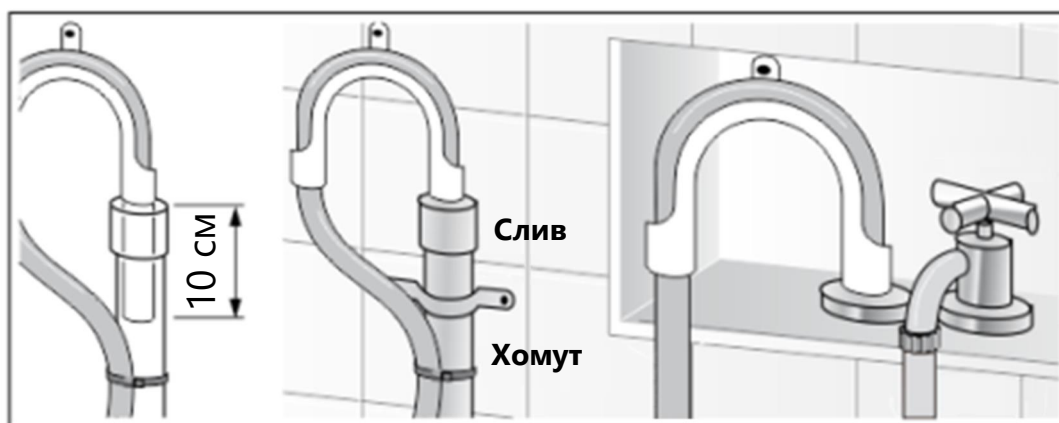


### Подключение к сливной трубе

Присоедините сливной шланг к колену (не входит в комплект).

Расположите колено на сливном шланге на расстоянии 10 см от конца шланга, как показано ниже на рисунке. Вставьте эту часть сливного шланга в сливную трубу. Закрепите колено и шланг нейлоновым хомутом, чтобы шланг не выпал из сливной трубы во время использования.

Убедитесь, что, когда сливной шланг вставлен в сливную трубу, его конец не углублён более чем на 15 см. Если шланг вставлен слишком глубоко, это может вызвать слив воды из барабана в результате сифонирования, т.е. регулярное опустошение барабана в момент наполнения.

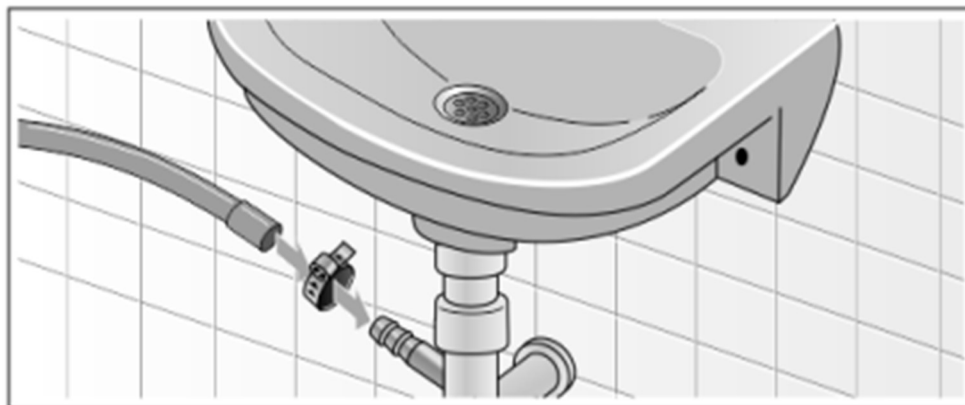


### Подключение к сифону раковины

Присоедините сливной шланг к сифону при помощи хомута  $\varnothing 20-44$  мм (продаётся в строительных магазинах).

Перед подключением снимите с муфты заглушки и переходники при их наличии.

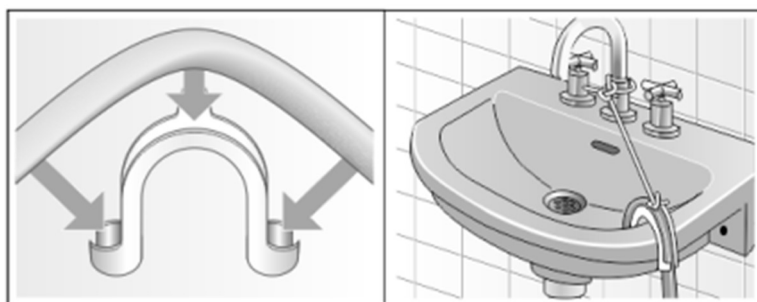
# УСТАНОВКА ПРИБОРА



## Слив в раковину

Убедитесь в том, что:

- В раковине для слива нет пробки.
- Конец сливного шланга не касается сточной воды.
- Слив раковины свободен, полностью функционален и ничем не забит.



- Надёжно закрепите сливной шланг на бортике раковины.
- Не допускайте перекручивания, натяжения или перегиба сливного шланга.
- Не рекомендуется использовать удлинители шлангов. В случае крайней необходимости удлинитель должен иметь тот же диаметр, что и исходный шланг, и не должен превышать 1,50 м в длину.



**Внимание!** Не допускайте перегиба, натяжения и пережатия сливного шланга и не подвергайте его переделке. Неправильная установка сливного шланга может привести к утечке воды.

## ПОДКЛЮЧЕНИЕ К ВОДОПРОВОДУ

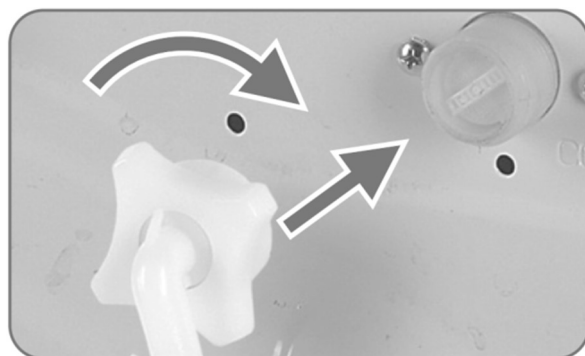
Подсоедините шланг подачи воды как показано ниже на рисунках.

1. Подсоедините один конец шланга подачи воды к крану холодной воды и затяните вручную без использования инструмента. Непосредственно перед подключением слейте из подающей трубы воду, пока та не станет прозрачной.



# УСТАНОВКА ПРИБОРА

2. Другой конец шланга подачи воды подсоедините к патрубку впускного клапана на задней панели прибора и также затяните вручную.
3. Медленно откройте кран, чтобы убедиться в отсутствии утечек.



**Внимание!** Все соединения необходимо выполнять вручную без использования каких-либо инструментов. Убедитесь, что места соединения не подтекают.



**Стиральную машину можно подключать только к крану холодной воды.**

- Никогда не используйте шланг подачи воды, ранее бывший в эксплуатации. Используйте новый шланг, входящий в комплект поставки стиральной машины.
- Не допускайте перегиба, натяжения и пережатия шланга подачи воды, не подвергайте его переделке и не укорачивайте его. Неправильная установка шланга может привести к утечке воды.
- Затяжку резьбового соединения шланга осуществляйте только вручную.
- Давление подаваемой воды должно находиться в диапазоне 0,05-0,8 МПа. Если давление в системе выше, установите редукционный клапан.
- Проверьте герметичность соединений стиральной машины, полностью открыв кран подачи воды.
- Прибор нельзя подсоединять к смесительному крану нагревателя воды, не находящегося под давлением.
- Регулярно проверяйте состояние шланга подачи воды. Не допускайте появления трещин, изломов и иных механических повреждений. При необходимости замените его на новый, того же типа.
- Если Вам необходим более длинный шланг подачи воды, обратитесь к дилеру или в сервисный центр. Новый шланг должен выдерживать давление воды не менее 1000 кПа.

# УСТАНОВКА ПРИБОРА

---

## ПОДКЛЮЧЕНИЕ К ЭЛЕКТРИЧЕСКОЙ СЕТИ



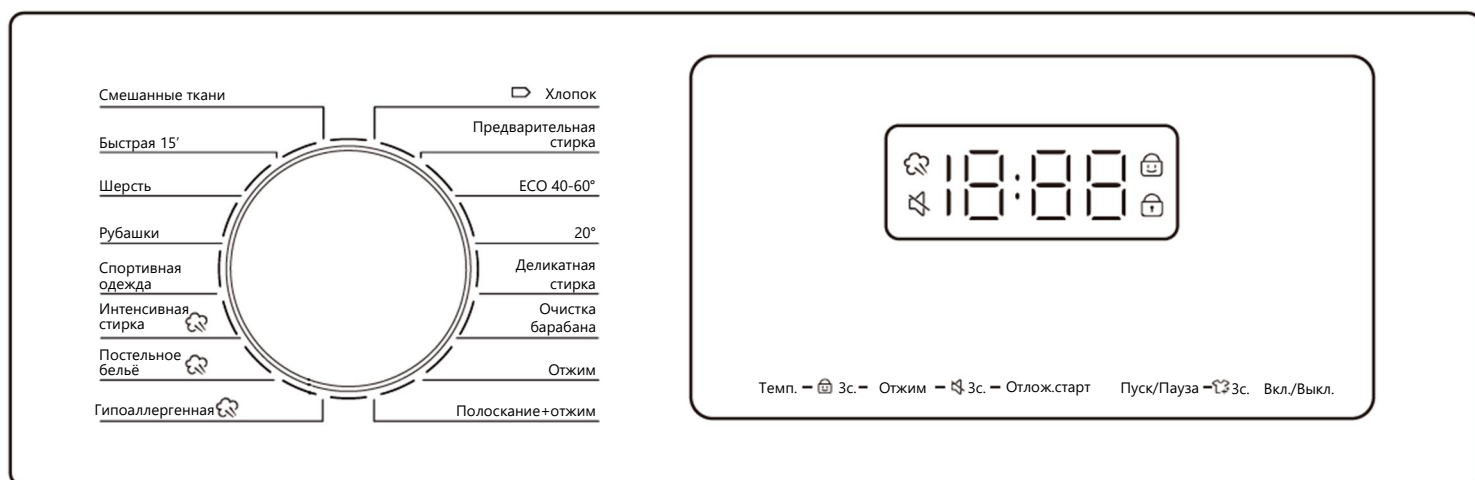
**Остерегайтесь поражения электрическим током!**

### **Перед подключением стиральной машины к электрической сети**

- Подключение к электрической сети должно выполняться квалифицированным специалистом в соответствии с инструкциями изготовителя и действующими правилами техники безопасности.
- В соответствии с действующими нормативами стиральная машина должна быть подключена к розетке с заземлением.
- Убедитесь, что напряжение питания в сети соответствует номинальному напряжению машины (220-240 В~), указанному на заводской табличке.
- Максимальная сила тока при использовании стиральной машины составляет 10 А. Убедитесь, что система электропитания (напряжение, максимальный ток, тип и состояние проводки) в вашем доме соответствует максимальным мощностным параметрам работающей стиральной машины.
- Тип электрической розетки должен соответствовать типу вилки сетевого шнура стиральной машины. При несоответствии необходимо заменить или розетку, или вилку. Замена должна осуществляться квалифицированным электриком.
- Должна быть предусмотрена возможность отключения стиральной машины от сети электропитания или при помощи вилки, или с помощью многополюсного выключателя, установленного до розетки в соответствии с правилами электромонтажа, если доступ к розетке затруднён.
- Доступ к электрической вилке или к двухполюсному выключателю должен быть возможен в любой момент и после установки машины.
- Не используйте для подключения удлинители, многогнездовые розетки или переходники.

# ЭКСПЛУАТАЦИЯ ПРИБОРА

## ПАНЕЛЬ УПРАВЛЕНИЯ



\*Изображение панели приведено для справки. Реальный вид панели может иметь незначительные отличия.

**Поворотный регулятор** Ручка предназначена для выбора программы стирки. Поверните ручку в нужное положение для выбора.

**Вкл./Выкл.** Включение/выключение стиральной машины.

**Пуск/Пауза** Начало/приостановка процесса стирки.



Удерживайте кнопку 3 секунды для активации режима дозагрузки. Работа прибора будет приостановлена и в барабан можно будет добавить предметы одежды.

**Темп.** Позволяет установить температуру воды для выбранной программы стирки в пределах доступного диапазона.

**Отжим** Позволяет задать скорость отжима белья для выбранной программы стирки в пределах доступного диапазона.

**Отлож. старт** Установка времени отложенного старта стирки в диапазоне от 3 до 24 часов.



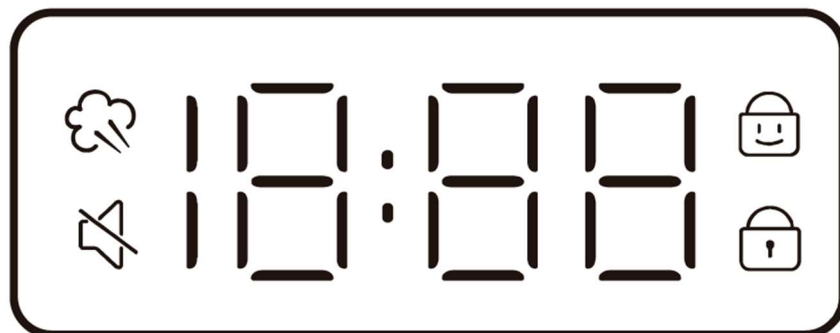
Нажмите одновременно кнопки «Темп.» и «Отжим» и удерживайте 3 секунды для включения или отключения блокировки панели управления.







Нажмите одновременно кнопки «Отжим» и «Отлож.старт» и удерживайте 3 секунды для включения или отключения режима «без звука» – звуковые сигналы будут отключены.

# ЭКСПЛУАТАЦИЯ ПРИБОРА

## ДИСПЛЕЙ



На дисплее отображаются индикаторы дополнительных функций, время выполнения программы стирки, время отложенного старта, включение блокировки панели управления, коды неисправностей.

-  - Индикатор активной функции обработки паром.
-  - Индикатор включённого режима «без звука».
-  - Индикация блокировки панели управления.
-  - Индикация блокировки дверцы прибора.

## ОПИСАНИЕ ПРОГРАММ

Программа	Загрузка (макс.)	Описание
<b>Хлопок</b>	7 кг	Режим стирки для сильнозагрязненных тканей, устойчивых к высоким температурам (ткани из льна и хлопка).
<b>Смешанные ткани</b>	3,5 кг	Стирка одежды одного цвета, но разной по составу ткани. Не рекомендуется стирать белье и одежду различных цветов вместе.
<b>ЕСО 40-60°</b>	7 кг	Режим стирки при температуре около 40°C подходит для вещей, допустимая температура стирки которых составляет 40-60°C.
<b>Постельное бельё</b>	5 кг	Специальная программа для стирки простыней, наволочек, пододеяльников.
<b>Спортивная одежда</b>	2,5 кг	Программа для спортивной одежды. Рекомендуется использовать биопорошки, которые тщательно отстирывают сложные пятна.

# ЭКСПЛУАТАЦИЯ ПРИБОРА

## ОПИСАНИЕ ПРОГРАММ

Программа	Загрузка (макс.)	Описание
<b>Деликатная стирка</b>	3,5 кг	Для деликатных тканей, для которых разрешена машинная стирка.
<b>Быстрая 15'</b>	2 кг	Сверхкороткая программа для стирки небольшого количества вещей с лёгким загрязнением.
<b>Интенсивная стирка</b>	7 кг	Программа средней продолжительности для стирки вещей с средним или высоким уровнем загрязнения.
<b>20°C</b>	3,5 кг	Деликатная стирка при низкой температуре с последующим отжимом. Подходит для бережной стирки изделий из яркой цветной ткани.
<b>Шерсть</b>	2 кг	Для стирки одежды из шерсти и смесовой шерсти, подлежащей ручной и машинной стирке.
<b>Рубашки</b>	2,5 кг	Средняя по продолжительности программа для стирки небольшого количества вещей со средней степенью загрязнения: рубашек, летней одежды.
<b>Гипоаллергенная</b>	3,5 кг	Продолжительная стирка при температуре воды 90°C. Позволяет устранить сильные загрязнения и простерилизовать ткани, уничтожая до 99% бактерий.
<b>Предварительная стирка</b>	5 кг	Короткая программа для предварительного замачивания белья перед основной стиркой.
<b>Отжим</b>	7 кг	Отдельный цикл отжима с возможностью выбора скорости.
<b>Полоскание + отжим</b>	7 кг	Отдельная программа полоскания с последующим отжимом.
<b>Очистка барабана</b>	--	Специальная программа для очистки барабана и внутренних элементов машины. Производится стерилизация при высокой температуре. При работе данной программы белье в барабан не закладывается. Для улучшения результата добавьте некоторое количество хлорного отбеливателя. Очистку барабана следует проводить по мере необходимости.



В программах, отмеченных данным знаком добавлена функция обработки белья паром. Функция автоматически запускается при включении программ (Интенсивная стирка, Постельное бельё, Гипоаллергенная), когда температура достигает 40°C.

# ЭКСПЛУАТАЦИЯ ПРИБОРА


---

## ПЕРЕД ПЕРВОЙ СТИРКОЙ

Для удаления воды, оставшейся в машине после проведения заводских испытаний, рекомендуется выполнить короткий цикл стирки без белья. Следуйте приведенным ниже инструкциям.

- Прибор должен быть подключен к сети электропитания, системе водоснабжения и дренажной системе.
- Убедитесь, что в барабане стиральной машины нет посторонних предметов.
- Закройте дверцу.
- Запустите программу «Очистка барабана».
- После завершения программы, прибор готов к дальнейшей эксплуатации.

## БЛОКИРОВКА / РАЗБЛОКИРОВКА ДВЕРЦЫ

- Закрывая дверцу, надавите на нее до щелчка. При закрывании не прилагайте чрезмерных усилий.
- Дверь заблокируется автоматически как только запустится программа стирки. На дисплее отобразится индикатор .
- Дверь останется заблокированной, если Вы вытащите вилку из розетки.
- Дверь останется заблокированной при высокой температуре воды или ее высоком уровне в барабане.

После окончания процесса стирки, прозвучит звуковой сигнал, и дверь разблокируется автоматически. Чтобы открыть дверцу стиральной машины, потяните ручку дверцы на себя.

- Не прикасайтесь к стеклу дверцы во время стирки, так как оно может сильно нагреваться.
- Температура воды, сливаемой после стирки в режиме 90°C очень высока. Будьте осторожны и избегайте контакта со сливным шлангом.
- Не открывайте дверцу с чрезмерным усилием и не прикасайтесь к барабану до его полной остановки.

Нажатие кнопки «Пуск/Пауза» позволяет приостановить выполнение программы стирки. Чтобы снять блокировку дверцы, нажмите «Пуск/Пауза» и удерживайте в течение 3 секунд. Дверцы прибора будет разблокирована, чтобы у пользователя была возможность добавить в барабан предметы одежды или извлечь лишние. Разблокировка не произойдет, если пауза была поставлена при высокой температуре воды или её высоком уровне в барабане.

# ЭКСПЛУАТАЦИЯ ПРИБОРА

---

## ЗАПУСК СТИРАЛЬНОЙ МАШИНЫ

Прибор должен быть подключен к сети электропитания, системе водоснабжения и дренажной системе.

1. Откройте дверцу прибора, загрузите белье в барабан.
2. Закройте дверцу до щелчка.
3. Добавьте в отсек для моющих средств средство для стирки в соответствии с необходимостью.
4. Нажмите кнопку «Вкл./Выкл», чтобы включить прибор.
5. Поворотом ручки установите нужную программу.
6. Задайте температуру воды и скорость отжима с помощью кнопок «Темп.» и «Отжим», если это позволяет выбранная программа стирки. На дисплее будут отображаться выбранные настройки.
  - Диапазон настройки температуры воды (зависит от выбранной программы): Холодная-20-30-40-60-95 °С
  - Диапазон настройки скорости отжима (зависит от выбранной программы): 0-400-600-800-1000-1200 об/мин.
7. При необходимости, задайте время отложенного старта.
8. Нажмите кнопку «Пуск/Пауза».

По окончании программы стирки прозвучит звуковой сигнал.

Откройте дверцу и извлеките белье из стиральной машины.

## ОТЛОЖЕННЫЙ СТАРТ


Для установки отсрочки времени начала стирки (функция «Отложенный старт»):

1. Выберите программу стирки. Установите параметры стирки, при необходимости.
2. Нажимайте «Отлож.старт», чтобы установить время завершения программы (в диапазоне от 3 до 24 часов), с шагом 1 час. На дисплее будет отображаться время окончания выполнения программы.
3. Нажмите на «Пуск/Пауза».

Стиральная машина автоматически определит время начала выполнения программы, с учётом заданного времени завершения.

Для отмены данной функции после её установки, выключите прибор кнопкой «Вкл./Выкл.» и осуществите настройку заново.

## РЕЖИМ «БЕЗ ЗВУКА»

Данная функция отключает звуки, издаваемые прибором при нажатии на кнопки управления. Для отключения или включения звука, сначала включите прибор и затем нажмите одновременно на кнопки «Отжим» и «Отлож.старт» и удерживайте в течение 3 секунд. При отключённых звуковых оповещениях, на дисплее будет подсвечен индикатор .

# ЭКСПЛУАТАЦИЯ ПРИБОРА

## БЛОКИРОВКА ПАНЕЛИ УПРАВЛЕНИЯ

Данная функция позволяет защитить работающую машину от сбоя при случайном касании панели управления стиральной машины (например, детьми).

Для активации данной функции нажмите одновременно на кнопки «Темп.» и «Отжим» и удерживайте в течение 3 секунд. На панели управления загорится индикация блокировки. Все кнопки на панели управления, кроме кнопки «Вкл./Выкл.» будут заблокированы. Для снятия блокировки нажмите одновременно на кнопки «Темп.» и «Отжим» и удерживайте в течение 3 секунд. Индикация блокировки погаснет и панель управления будет разблокирована.

При выключении машины с активированной блокировкой, режим блокировки будет сохранен. При последующем включении стиральной машины кнопкой «Вкл./Выкл.», блокировку будет необходимо снять, как описано выше.

## ДОБАВЛЕНИЕ СРЕДСТВ ДЛЯ СТИРКИ

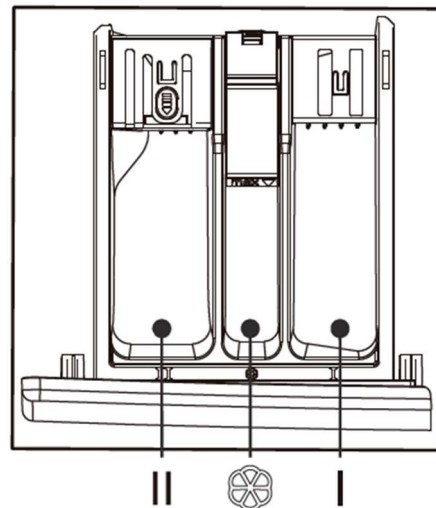
Моющие средства необходимо добавить в контейнер на передней стороне машины до начала процесса стирки. В данной модели предусмотрено три отсека:

I - Средство для предварительной стирки (для программы предварительной стирки).

II - Средство для основной стирки (для всех программ);

 - Кондиционер для белья.

1. Перед тем как включить прибор и выбрать программу стирки, откройте контейнер, осторожно вытянув его вперёд.
2. Заполните нужным моющим средством соответствующий отсек контейнера.
3. Аккуратно задвиньте контейнер до упора в корпус прибора.



- Не превышайте отметки MAX при добавлении средств для стирки.
- При использовании концентрированных средств для стирки, разбавьте их водой в необходимой пропорции, прежде чем добавить в контейнер. Следуйте инструкции на упаковке средства.
- Не используйте в стиральной машине средства для ручной стирки, поскольку они производят избыточное количество пены.

# ЭКСПЛУАТАЦИЯ ПРИБОРА

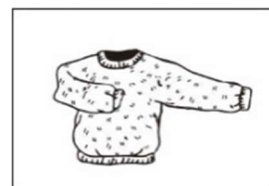
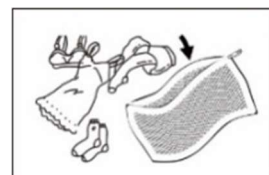
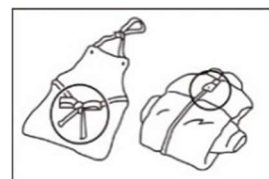
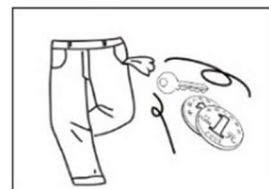
## ПОДГОТОВКА БЕЛЬЯ К СТИРКЕ



### **Опасность повреждения стиральной машины или белья.**

Посторонние предметы, такие как монеты, скрепки, булавки, гвозди, могут повредить бельё или детали стиральной машины. Поэтому при подготовке белья обратите внимание на следующие рекомендации:

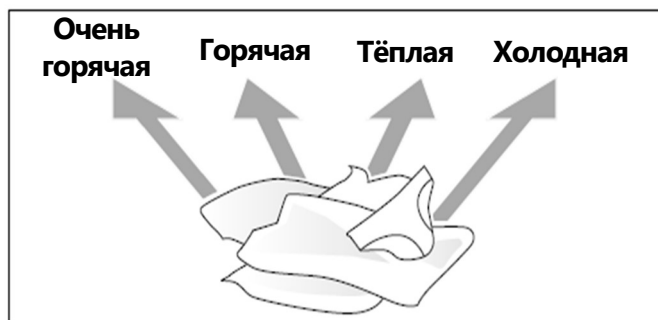
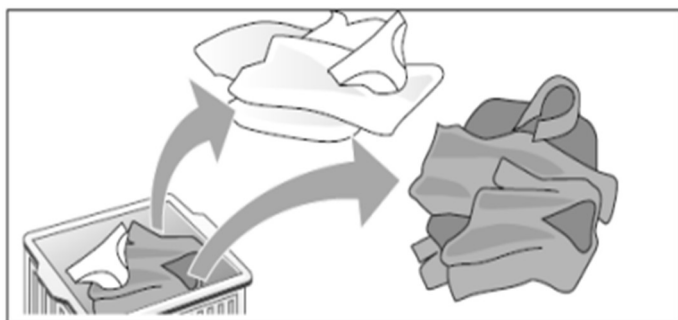
- Удалите из белья все незакреплённые, а также металлические предметы, такие как булавки, скрепки и т.п.
- Очистите карманы от песка, монет и мелкого мусора.
- Застегните молнии и пуговицы на наволочках, пододеяльниках и т.п.
- Снимите крючки для штор или завяжите их в сетчатом мешке.
- Особо деликатные вещи, такие как колготки и тюли, или мелкие предметы, такие как небольшие носки и носовые платки, следует стирать только завязанными в сетчатой мешок или наволочку.
- Некоторые предметы одежды лучше вывернуть наизнанку. Это трикотаж, брюки, футболки и толстовки.
- Проверьте, допустима ли машинная стирка для бюстгалтеров с косточкой.



**Внимание!** Бюстгалтеры с косточкой должны быть надёжно застёгнуты в наволочке на молнию или пуговицы. Если косточка выпадет из чашки, она может проскользнуть через отверстия барабана и вызвать серьёзные повреждения.

## СОРТИРОВКА БЕЛЬЯ

Рассортируйте бельё по цвету, степени загрязнения и рекомендуемому диапазону температуры стирки.



# ЭКСПЛУАТАЦИЯ ПРИБОРА

---

## СОРТИРОВКА ПО ЦВЕТУ

- Несортированные вещи могут обесцветиться.
- Никогда не стирайте новые разноцветные вещи вместе с другими вещами.
- Белые вещи стирайте отдельно от цветных. В противном случае белые предметы могут полинять.

## СОРТИРОВКА ПО СТЕПЕНИ ЗАГРЯЗНЕНИЯ

### • Лёгкое загрязнение

Никаких видимых загрязнений или пятен нет, но присутствует запах. Это может быть лёгкая летняя одежда, такая как футболки, рубашки или блузки, которые надевали только один раз. Постельное бельё или полотенца для гостей, требующие освежения.

### • Обычное загрязнение

Видимые загрязнения и лёгкие пятна. Сюда можно отнести одежду, такую как футболки, рубашки или блузки, без следов пота, надетые более одного раза. А также кухонные полотенца, полотенца для рук или постельное бельё, используемое более одной недели. Шторы без пятен, которые не стирали до полугода.

### • Сильное загрязнение

Видимые загрязнения и пятна. Это могут быть кухонные полотенца, тканевые салфетки, детские нагрудники, детская верхняя одежда или футбольная форма, испачканная травой или грязью. Сюда также относится рабочая одежда, такая как комбинезоны и джинсы, и другая одежда, которую надевают для работы и занятий вне дома.

## СОРТИРОВКА ПО СПОСОБУ УХОДА

Символы на этикетках одежды помогут вам выбрать подходящую программу стирки, правильную температуру, длительность цикла стирки и методы глажки.

На этикетках содержатся следующие указания:

- Тип стирки (машинная, ручная, деликатная и т.д.)
- Температура стирки.
- Ограничения по использованию отбеливающих средств.
- Программа сушки в сушильной машине. Температура сушки.
- Способ сушки на сушилке для белья.
- Указания по глаженью.
- Указания по сухой чистке.

# ЭКСПЛУАТАЦИЯ ПРИБОРА

---

- **Тип ткани** – хлопок, смешанные ткани, лёгкие в уходе или синтетика, шерсть, вещи для ручной стирки.
- **Цвет** – разделяйте цветные и белые вещи. Новые цветные изделия стирайте отдельно.
- **Размер** – стирайте вещи разных размеров в одном цикле стирки для улучшения отстирывания и лучшего распределения белья в барабане.
- **Деликатные ткани** – вещи, требующие бережного обращения, стирайте отдельно.

В стиральной машине не рекомендуется стирать водоотталкивающее или неабсорбирующее бельё. Стирайте только те вещи, которые предназначены для стирки.



**Всегда проверяйте указания по уходу на этикетках!**

## **ВЕЩИ, НЕ РЕКОМЕНДОВАННЫЕ ДЛЯ СТИРКИ В АВТОМАТИЧЕСКИХ СТИРАЛЬНЫХ МАШИНАХ**

Существуют предметы одежды, которые могут деформироваться в результате стирки в стиральной машине:

- Галстуки, жилеты, джинсовые изделия, верхняя одежда и т.п. могут дать усадку в результате машинной стирки, как и одежда из смешанных материалов в том числе с искусственным волокном.
- Помимо хлопковой и шерстяной ткани, может деформироваться одежда из ткани в складку, из резины, а так же меховые изделия и украшения.
- Одежда с украшениями, длинная одежда и традиционные народные элементы одежды могут легко потерять цвет при стирке.
- Избегайте стирки изделий без фирменных обозначений и требований к условиям стирки.
- В стиральной машине нельзя стирать вещи из водонепроницаемых материалов, такие как дождевики, спальные мешки и т.п.



**Внимание!** В стиральной машине не рекомендуется стирать одежду из водоотталкивающей или неабсорбирующей ткани.

Стирайте только те вещи, которые предназначены для машинной стирки. В случае сомнений руководствуйтесь инструкцией по стирке одежды.

# УХОД И ОБСЛУЖИВАНИЕ

## КОРПУС МАШИНЫ И ПАНЕЛЬ УПРАВЛЕНИЯ

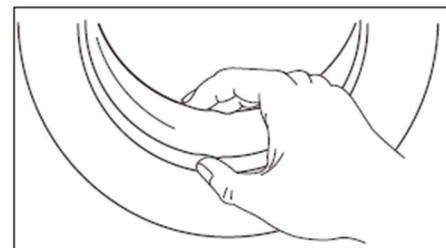
- Протирайте корпус мягкой влажной тканью.
- При необходимости используйте для чистки стиральной машины мыльную воду или чистящее средство средней нейтральности.
- Не применяйте чистящие средства, которые содержат растворители, абразивные средства или универсальные чистящие средства, которые могут повредить поверхность.

## ВНУТРЕННИЕ ЧАСТИ ПРИБОРА

- После каждой стирки оставляйте на некоторое время дверцу открытой, чтобы внутренняя часть машины могла просохнуть.
- Рекомендуется периодически запускать программу «Очистка барабана» без белья для выполнения очистки внутренних частей машины. В ходе выполнения данной программы производится внутренняя стерилизация при температуре 90°C. При работе данной программы белье в барабан не закладывается. Очистку барабана рекомендуется проводить регулярно, не реже одного раза в месяц. Допускается использовать чистящее средство не содержащее хлора.

## УПЛОТНИТЕЛЬ ДВЕРЦЫ

- После каждой стирки вытирайте уплотнитель впитывающей хлопчатобумажной тканью.
- Перед тем как закрыть дверцу пустой стиральной машины, убедитесь в том, что уплотнитель дверцы сухой и чистый.
- Периодически проверяйте состояние уплотнителя.



**Не используйте для чистки машины огнеопасные жидкости, химические растворители.**

Металлический мусор, оставшийся в барабане, может привести к образованию пятен ржавчины на барабане. Никогда не используйте стальную губку для их удаления. Не используйте хлорсодержащие чистящие средства: всегда следуйте инструкциям производителя.

# УХОД И ОБСЛУЖИВАНИЕ

## УДАЛЕНИЕ НАКИПИ

При условии, что вы используете правильное количество моющего средства при стирке, в удалении накипи нет необходимости. Если удаление накипи с барабана стиральной машины все же необходимо, следуйте инструкциям производителя средства для удаления накипи. Небольшое количество средства для удаления накипи можно использовать для удаления белых пятен на барабане стиральной машины, вызванных известковыми или минеральными отложениями, или небольшого количества ржавчины, вызванной металлическими предметами, оставленными в барабане.



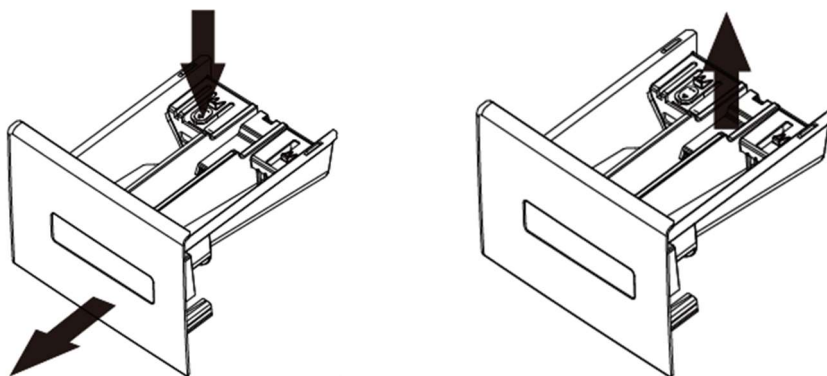
**Внимание! Средства для удаления накипи содержат кислоты, которые могут разъесть детали стиральной машины и обесцвечивать бельё. Следуйте инструкциям производителя средств для удаления накипи!**

## ПРОВЕРКА ШЛАНГА ПОДАЧИ ВОДЫ

Проверяйте шланг подачи воды не реже одного раза в год. При обнаружении трещин его следует немедленно заменить, поскольку во время стирки давление воды очень велико, что может привести к его разрыву. Никогда не используйте бывший в эксплуатации шланг подачи воды!

## ЧИСТКА КОНТЕЙНЕРА ДЛЯ МОЮЩИХ СРЕДСТВ

1. Для извлечения отсека для моющих средств, надавите на замок в центральной части и потяните его на себя.



2. Промойте отсек водой.
3. При необходимости используйте щетку для очистки внутренних частей отсека.
4. Просушите отсек после чистки и затем установите его обратно в корпус стиральной машины.

# УХОД И ОБСЛУЖИВАНИЕ

## ЧИСТКА КРАНА И СЕТЧАТОГО ФИЛЬТРА

Рекомендуется проводить чистку заливного шланга, крана и сетчатого фильтра стиральной машины как минимум один раз в полгода.

1. Перекройте подачу воды и отсоедините шланг от крана.
2. Очистите место крепления шланга к крану, затем снова соедините шланг и кран. Проверьте надежность крепления.
3. Отсоедините шланг подачи воды от разъема в стиральной машине.
4. Извлеките сетчатый фильтр из корпуса прибора.
5. Очистите фильтр с помощью небольшой щетки.
6. Установите фильтр на место и подсоедините шланг к стиральной машине.
7. Откройте подачу воды и проверьте все соединения на герметичность.



## В СЛУЧАЕ ЗАМЕРЗАНИЯ ВОДЫ В СТИРАЛЬНОЙ МАШИНЕ

Если стиральная машина простояла длительное время при температуре ниже 0°C с некоторым количеством воды внутри, необходимо разморозить прибор прежде чем приступать к его эксплуатации. Следуйте приведенным ниже инструкциям.

1. Убедитесь, что прибор выключен и отсоединён от сети электропитания. Поместите прибор в помещение с температурой воздуха выше 0°C.
2. Отсоедините шланг подачи воды и положите его в воду температурой ~50°C.
3. Залейте в барабан стиральной машины 2-3 литра воды 50°C и подождите 10 минут.
4. Когда шланг подачи воды нагреется, подсоедините его к прибору и к крану подачи холодной воды.
5. Включите прибор. В ходе выполнения программы стирки проверяйте идёт ли нормальный залив и слив воды.

# УХОД И ОБСЛУЖИВАНИЕ

## ЧИСТКА ФИЛЬТРА ДРЕНАЖНОГО НАСОСА

Рекомендуется регулярно проверять и чистить фильтр стиральной машины (рекомендовано как минимум 1 раз в месяц).

Особые случаи, требующие очистки фильтра:

- Если машина не сливает воду надлежащим образом, или если происходят сбои при выполнении циклов отжима.
- Если стиральная машина установлена в помещении, где температура может быть ниже 0°C, необходимо слить всю оставшуюся воду во избежание повреждения стиральной машины.

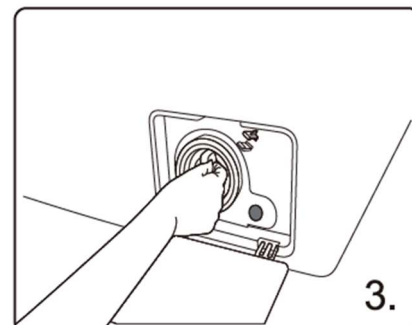
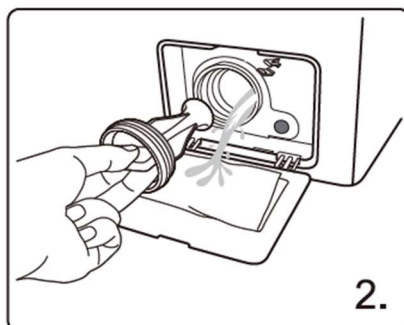
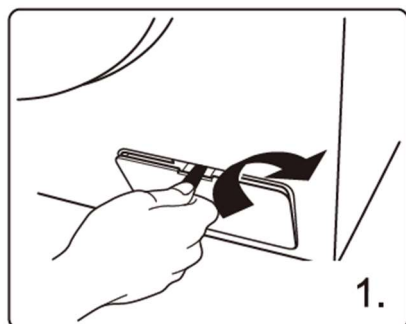


**Остерегайтесь ожогов.** Убедитесь, что вода остыла прежде чем приступать к уходу и обслуживанию за прибором.



Выключите стиральную машину и выньте вилку шнура питания из розетки перед началом технического обслуживания. Закройте кран подачи воды.

1. Откройте крышку фильтра. На полу перед фильтром расстелите хорошо впитывающую тряпку (например, полотенце).
2. Открутите фильтр, поворачивая его против часовой стрелки и извлеките его из стиральной машины.
3. Промойте фильтр.
4. Установите фильтр обратно в корпус прибора и закрутите, поворачивая его по часовой стрелке. Плотнo затяните фильтр.
5. Закройте крышку фильтра.



# УХОД И ОБСЛУЖИВАНИЕ

## УСТРАНЕНИЕ НЕИСПРАВНОСТЕЙ

В данном приборе предусмотрены различные автоматические защитные функции. Они позволяют своевременно выявлять сбои, определять их причину и предпринимать соответствующие меры. Многие неполадки в процессе ежедневной эксплуатации можно устранить самостоятельно.

Прежде чем обращаться в сервисный центр попробуйте устранить неисправность самостоятельно:

- Перезапустите программу, чтобы убедиться, что неисправность не повторяется.
- Если неисправность в работе машины сохраняется, то отключите прибор от электросети, закройте кран подачи воды и обратитесь в сервисный центр.

ТИП НЕИСПРАВНОСТИ	ВОЗМОЖНЫЕ ПРИЧИНЫ
Машина не включается	<ul style="list-style-type: none"><li>• Дверца не закрыта полностью. Убедитесь, что белье в барабане машины не мешает нормальному закрытию дверцы.</li><li>• Отсутствует подключение к сети. Проверьте подключение прибора к сети электропитания.</li></ul>
Не удается открыть дверцу, когда стиральная машина не выполняет программу стирки или программа была приостановлена нажатием кнопки «Пуск/Пауза»	<ul style="list-style-type: none"><li>• Активирована блокировка дверцы. Подождите некоторое время (около 2 минут). Если дверца не разблокировалась, отключите прибор кнопкой «Вкл./Выкл.» и включите заново. Если в барабане много воды, открытие дверцы может быть невозможно. Если проблема не устранена, отключите машину от электрической сети и подключите заново.</li></ul>
Утечка воды	Проверьте состояние шлага подачи воды. Подтяните соединения. Проверьте и очистите при необходимости сливной шланг.
Остатки стирального порошка в лотке для моющих средств	<ul style="list-style-type: none"><li>• Стиральный порошок влажный, присутствуют комки. Промойте лоток и протрите насухо.</li></ul>
Посторонние шумы во время отжима	<ul style="list-style-type: none"><li>• Не извлечены транспортировочные болты.</li><li>• Пол непрочный и неровный.</li></ul> Проверьте удалены ли транспортировочные болты. Установите машину на прочный и ровный пол.

# УХОД И ОБСЛУЖИВАНИЕ

## КОДЫ НЕИСПРАВНОСТЕЙ

Стиральная машина имеет систему внутренней диагностики, которая в случае возникновения неисправностей помогает определить причины.

КОД	ОПИСАНИЕ	ПРИЧИНА/ПРОВЕРИТЬ
<b>E1</b>	Отсутствует подача воды во время стирки.	Проверьте открыт ли кран, достаточно ли давление воды. Распрямите шланг, очистите фильтр впускного клапана.
<b>E2</b>	Задержка слива воды.	Проверьте, не заблокирован ли сливной шланг. Проверьте расположен ли сливной шланг на рекомендуемой высоте. Очистите фильтр сливного насоса.
<b>E3</b>	Дверца прибора не закрыта полностью.	Проверьте состояние дверцы прибора. Закройте дверцу плотно. При необходимости перезапустите программу.
<b>E4</b>	Перелив воды в приборе.	В случае перелива воды прибор автоматически сольёт воду до нужного уровня и продолжит выполнение программы. Если неисправность не устраняется, остановите работу прибора, остановите подачу воды, проверьте не заблокированы ли шланги, произведите очистку фильтров впускного клапана и сливного насоса.
<b>E5</b>	Сбой в работе двигателя.	Перекройте подачу воды, отключите прибор от сети электропитания и обратитесь в сервисный центр для диагностики и ремонта.
<b>E6</b>	Неисправность нагревателя воды.	
<b>E7</b>	Неисправность теплового датчика.	
<b>E8</b>	Рассогласование (ПО или аппаратная часть) основной платы и платы преобразования частоты.	
<b>E9</b>	Сбой соединения между электронными компонентами прибора.	
<b>E10</b>	Сбой платы инвертора.	
<b>EP</b>	Выполняемая программа не соответствует положению ручки выбора программ.	Поверните ручку выбора программ в положение, соответствующее выполняемой программе стирки. При необходимости, приостановите выполнение программы, отключите прибор кнопкой «Вкл./Выкл.» и включите заново.

# УХОД И ОБСЛУЖИВАНИЕ

---

## ИНФОРМАЦИЯ О ТРАНСПОРТИРОВКЕ

- Храните оригинальную упаковку, она может понадобиться для дальнейшей транспортировки.
- Перевозите в оригинальной упаковке, придерживайтесь требований указательных знаков по транспортировке, имеющих на упаковке.
- Если оригинальная упаковка отсутствует, то примите меры, чтобы уберечь прибор от внешних ударов, механических повреждений и атмосферного воздействия. Не кладите на него тяжести.
- При транспортировке перевозите прибор в вертикальном положении. При транспортировке или перемещении необходимы два человека.

## УТИЛИЗАЦИЯ

Упаковка изготовлена из экологически чистых материалов, которые можно без ущерба для окружающей среды подвергать переработке, складировать на специальных полигонах для хранения отходов и утилизировать. Упаковочные материалы имеют соответствующую маркировку. Символ на изделии или его упаковке указывает, что оно не подлежит утилизации в качестве бытовых отходов. Изделие следует сдать в соответствующий пункт приема электронного и электрооборудования для последующей утилизации. Соблюдая правила утилизации изделия, вы поможете предотвратить причинение ущерба окружающей среде и здоровью людей, который возможен вследствие неподобающего обращения с подобными отходами. За более подробной информацией об утилизации изделия просьба обращаться к местным властям, в службу по вывозу и утилизации отходов или в магазин, в котором вы приобрели изделие.



**Пайдалану жөніндегі нұсқаулықты мұқият оқып шығыңыз және болашақта анықтама алу үшін сақтап қойыңыз!**

Бұл құрылғы барлық қолданыстағы электрлік және қауіпсіздік стандарттарына сәйкес келетіні тексеріліп, сертификатталған.

## ЖАЛПЫ САҚТЫҚ ШАРАЛАРЫ

- Бұл кір жуғыш машина киім мен төсек-орын жабдықтарын жууға арналған.
- Машинаны пайдаланбас бұрын пайдалану нұсқаулығын мұқият оқып шығыңыз.
- Бұл кір жуғыш машина тек үй ішінде пайдалануға арналған.
- Ылғалды немесе жаңбырлы жағдайларда орнатудан аулақ болыңыз және басқару панелін суға тигізбеңіз.
- Машинаның жанында тез тұтанатын сұйықтықтарды сақтамаңыз.
- Балалардың кір жуғыш машинамен ойнауына немесе барабанға шығуына жол бермеңіз.
- Кір жуғыш машинаны 5°C-тан төмен температурада пайдаланбаңыз.
- Егер сіз кір жуғыш машинаның үстіне кептіргішті жинағыңыз келсе, бұған рұқсат етілгенін растау үшін алдымен қызмет көрсету орталығына немесе уәкілетті дилерге хабарласыңыз. Кептіргішті кір жуғыш машинаның үстіне жинастыруға тек қызмет көрсету орталығынан немесе уәкілетті дилерден алуға болатын тиісті жинақ жиынтығымен рұқсат етіледі..
- Пайдаланылмаған кезде, машинаны қуат көзіне қосулы қалдырмаңыз.
- Машина пайдаланылмаған кезде, су шүмегін жабыңыз.
- Кез келген техникалық қызмет көрсету немесе тазалау жұмыстарын жүргізбес бұрын, машинаны өшіріп, оны розеткадан суырыңыз.
- Есікті ашқан кезде ешқашан шамадан тыс күш қолданбаңыз немесе есікті тірек ретінде пайдаланбаңыз.
- Қажет болған жағдайда, қуат сымын қызмет көрсету орталығынан сатып алуға болатын дәл осындай сыммен ауыстыруға болады. Қуат сымын ауыстыруды тек білікті электрик орындауы керек.
- Өндіруші киімнің немесе төсек-орын маталарының күтім жапсырмаларында көрсетілген жуу нұсқауларын дұрыс немесе дұрыс сақтамау салдарынан кірдің зақымдануы үшін жауапты емес.

# САҚТЫҚ ШАРАЛАРЫ

---

- Кір жуғыш машинаны температурасы 0°C-тан төмен түсуі мүмкін бөлмеге орнатпаңыз. Қажет болса, кір жуғыш машинадан барлық судың ағызылғанына көз жеткізіңіз.
- Құрылғыны жылу көздерінің жанына орнатпаңыз, басқа электр құрылғыларымен, жылытылатын заттармен немесе ашық отпен жанасудан аулақ болыңыз.
- Жұмыс кезінде жанып жатқан сымдардың иісін сезсеңіз немесе ерекше дыбыстар естісеңіз, құрылғыны пайдалануды дереу тоқтатып, қызмет көрсету орталығына хабарласыңыз.
- Құрылғы су астында қалған болса, оны пайдаланбаңыз.
- Дымқыл кірдің басқару панеліне тиюіне жол бермеңіз.
- Газ ағып кетсе, құрылғыны пайдаланбаңыз.
- Киімді тез тұтанатын еріткіштермен, бензинмен немесе басқа тазалағыш заттармен жумаңыз.
- Мұнай дақтары толығымен кетпеуі мүмкін, ал олардың жуғыш заттармен химиялық әрекеттесуі өртке әкелуі мүмкін.
- Кір жуғыш машинаға тез тұтанатын, жарылғыш немесе ұшпа заттарды салмаңыз.
- Хлор ағартқышын аммиакпен немесе қышқылдармен (сірке суы, тот кетіргіштер) араластырмаңыз, себебі улы газдар пайда болуы мүмкін.
- Кір жуғыш машинаның үстіне ауыр заттарды немесе заттарды қоймаңыз.
- Кір жуғыш машинаны тұрақсыз жерге қоймаңыз. Сыртқы күштер оның аударылып кетуіне немесе жылжуына әкелуі мүмкін, бұл жарақатқа немесе кір жуғыш машинаның зақымдалуына әкелуі мүмкін.
- Пайдаланылмаған кезде, балалардың ішке кіріп, есікті жауып тастай алмауына көз жеткізіңіз.
- Зақымданудың алдын алу үшін, пайдалану нұсқаулығында сипатталғандай, кір жуудан басқа мақсатта кір жуғыш машинаны пайдаланбаңыз.
- Жуу циклы аяқталғаннан кейін су мен қуат көздері ажыратылуы керек.
- Жабдықты өзгертуге немесе рұқсатсыз жөндеуге **ТҰЙЫМ САЛЫНАДЫ!**

Кір жуғыш машинаның жұмыс істеу ортасының шарттары:

- Кір жуғыш машинаның жұмыс істеу ортасының шарттары.
- Салыстырмалы ауа ылғалдылығы 95%-дан аспауы керек (+25 °C температурада).

# САҚТЫҚ ШАРАЛАРЫ

## АРНАЙЫ ҚАУІПСІЗДІК ШАРАЛАРЫ (БАЛАЛАР МЕН МҮГЕДЕКТЕРІ БАР АДАМДАРҒА ҚАТЫСТЫ)

- Балалардың құрылғымен ойнауына жол бермеңіз.
- Құрылғы пайдаланылмаған кезде, балалардың ішке кіріп кетпеуін немесе есікті жауып кетпеуін қадағалаңыз.
- Бұл құрылғы 8 жасқа толмаған балаларға немесе физикалық, сенсорлық немесе ақыл-ой қабілеттері шектеулі немесе тәжірибесі мен білімі аз адамдарға, егер оларға бақылау жасалмаса және құрылғыны қауіпсіз пайдалану және онымен байланысты қауіптер туралы айтылмаса, пайдалануға арналмаған.
- 3 жасқа толмаған балаларға құрылғыны тек ересектердің бақылауымен пайдалануға рұқсат етілуі керек.
- Балаларды жуғыш заттар мен шайғыш заттардан аулақ ұстаңыз. Оларды жуғыш зат қалуы мүмкін ашық есіктерден аулақ ұстаңыз.

## ҚҰРЫЛҒЫНЫ ТАСЫМАЛДАУ ЖӘНЕ ҚОЗҒАЛТЫРУ

- Қуат сымын ажыратыңыз.
- Су шүмегін жабыңыз.
- Машина есігі мен жуғыш зат диспенсерінің дұрыс жабылғанын тексеріңіз.
- Кіріс және ағызу шлангілерін ажыратыңыз.
- Машина мен шлангілерден барлық суды төгіңіз.
- Тасымалдау болттарын қайта орнатыңыз (міндетті).

## ЭКОЛОГИЯЛЫҚ ЕСКЕРТУ

Аспапты орнатқаннан кейін қауіпсіздік пен қоршаған ортаны қорғау шарттарын ескере отырып, орау материалын тастаңыз. Тастанды қаптама материалдарын қайта пайдалану үшін қоқыстың ерекшеліктеріне қарай (фольга, картон, көбікпласт) арнайы қарастырылған қоқыс қабылдағыштарға тастаңыз. Кез келген электр құрылғысын қоқысқа тастамас бұрын, бұл құрылғыны басқалар пайдаланбауы үшін оның кабелін кесіп тастаңыз.



# ҚҰРЫЛҒЫНЫҢ СИПАТТАМАСЫ

## ТЕХНИКАЛЫҚ СИПАТТАМАЛАР

СИПАТТАМАЛАР	MFWM127ISTWH054
ОРНАТУ ТҮРІ	Жеке тұрған құрылғы
Құрылғы түрі	автоматты
КІР ЖҮКТЕУ ТҮРІ	Фронтальдық
БАСҚАРУ	Электрондық, айналмалы тұтқасы бар
ҚҰРЫЛҒЫ МОТОР ТҮРІ	Инверторлық
СУ КІРУ ҚЫСЫМЫ	0,05-0,8 МПа
КІРДІҢ МЕКСІМДІ САЛМАҒЫ	7 кг
НЕГІЗГІ БАҒДАРЛАМАЛАР САНЫ	16
АЙНАЛУ ЖЫЛДАМДЫҒЫ	1200 айн/мин
БАСҚАРУ ПАНЕЛІН ҚҰЛЫПТАУ	Иә
ҚҰРЫЛҒЫНЫҢ КЕШІКТІРІП ІСКЕ ҚОСУЫ	Иә
СУ ӨТКІЗБЕЙТІН ДӘРЕЖЕСІ	IPX4
СЫРТҚЫ ӨЛШЕМДЕРІ (ЕхТхБ)	595 x 470 x 850 мм
ТАЗА САЛМАҒЫ	54 кг

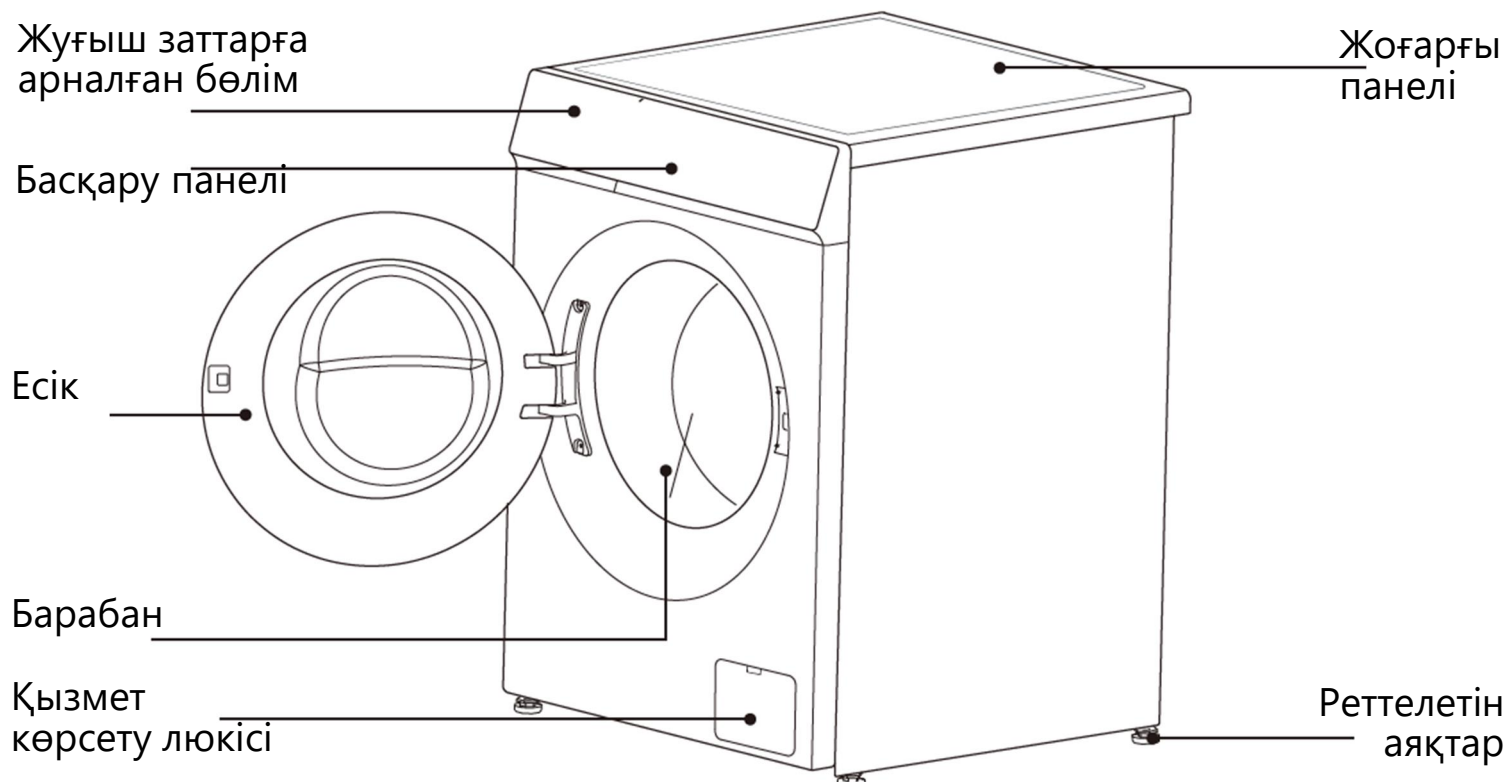
## ЭЛЕКТР ТҰТЫНУ ДЕРЕКТЕРІ

СИПАТТАМАЛАР	ЗНАЧЕНИЕ
КЕРНЕУ	220-240 В~, 50 Гц
МАКСИМАЛДЫ ТОК	10 А
ҚУАТ ТҰТЫНУ	1850 Вт
ҚУАТ ТҰТЫНУ (Өшіру режимі)	0,5 Вт
ШУ ДЕҢГЕЙІ (жуу/сығу)	62/76 дБ
ЖУУ/АЙНАЛДЫРУ КЛАССЫ	A / B
ЖЫЛЫНА СУ ТҰТЫНУ	10780 л
ЖЫЛЫНА ЭЛЕКТР ЭНЕРГИЯСЫН ТҰТЫНУ	174 кВт·ч
ЭНЕРГИЯ ТИІМДІЛІГІ КЛАССЫ	A+++

\*Барабанға толық және жартылай жүктемелер үшін 60°C және 40°C температурадағы Мақта бағдарламасы үшін 220 стандартты жуу циклі негізінде өлшенген. Нақты су мен энергия тұтыну құрылғының қаншалықты жиі пайдаланылатынына және таңдалған жуу бағдарламасына байланысты

# ҚҰРЫЛҒЫНЫҢ СИПАТТАМАСЫ

## ҚҰРЫЛҒЫНЫҢ СЫРТҚЫ КӨРІНІСІ\*



\*Құрылғының сыртқы түрі суреттерде көрсетілгеннен өзгеше болуы мүмкін.



Пайдалану нұсқаулары



Суық сумен  
Жабдықтау  
шлангі



Кілт



Тасымалдау  
болттарының  
тесіктеріне арналған  
тығындар

# ҚҰРЫЛҒЫНЫ ОРНАТУ

---

## ҚҰРЫЛҒЫНЫ ҚАПТАМАДАН АШУ ЖӘНЕ ТЕКСЕРУ

- Картон қаптамасын және көбікті ендірімелерді алып тастаңыз және кір жуғыш машинаның зақымдалмағанын тексеріңіз. Күмәніңіз болса, кір жуғыш машинаны пайдаланбаңыз және қызмет көрсету орталығына хабарласыңыз.
- Машинаны көтеріп, тіреуішті алыңыз. Көбік үшбұрышының құрылғы корпусынан тіреуішпен бірге шығатынына көз жеткізіңіз. Егер олай болмаса, машинаны бүйір панельдердің біріне қойып, үшбұрышты қолмен алыңыз.
- Қуат сымын және ағызу шлангісін бекітетін таспаны алыңыз.
- Сумен жабдықтау шлангісін барабаннан алыңыз.
- Барлық керек-жарақтар мен компоненттердің бар-жоғын тексеріңіз.
- Қаптама материалдарын (қаптама пленкасы, көбікті қосымшалар және т.б.) балалардың қолы жетпейтін жерде сақтаңыз, себебі олар олар үшін айтарлықтай қауіп төндіреді.
- Егер құрылғы жеткізілмес бұрын суық ортада болса, оны қосар алдында бірнеше сағат бойы бөлме температурасында қалдырыңыз.

# ҚҰРЫЛҒЫНЫ ОРНАТУ

## ҚҰРЫЛҒЫНЫ ДҰРЫС ОРНАТУ

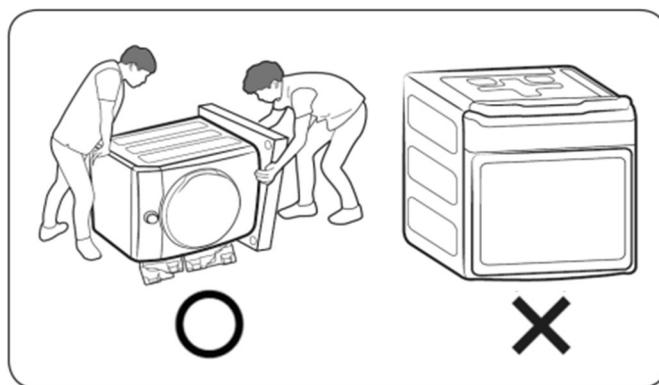


**Құрылғыны дұрыс орнатпау шамадан тыс шу, діріл және судың ағып кетуіне әкелуі мүмкін.**

- Басқару панелінен қорғаныш пленканы алып тастаңыз (егер сіздің моделіңізде болса).
- Кір жуғыш машинаны жылжытқан кезде, оны ашық есіктен немесе үстіңгі қақпақтан көтермеңіз.
- Кір жуғыш машинаны жалғыз жылжытпаңыз.
- Жарақаттанудан немесе созылудан сақтану үшін құрылғыны көтеріп және тасымалдаған кезде қорғаныш қолғап киіңіз.
- Машинаны қатты, тегіс еден бетіне, жақсырақ бөлменің бұрышына қойыңыз.
- Төрт аяғыңыздың да еденге мықтап тиіп тұрғанына және машинаның тегіс тұрғанына көз жеткізіңіз (деңгейгішті пайдаланыңыз).
- Кір жуғыш машинаны кілемге немесе ағаш еденге орнатпаңыз.
- Құрылғыңыздың түбіндегі желдету тесіктерінің (егер сіздің моделіңізде болса) кілеммен немесе басқа ұқсас материалдармен бітелмегеніне көз жеткізіңіз.



**Кір жуғыш машинаны ешқашан артқы немесе алдыңғы жағына қоймаңыз.**



## ҚҰРЫЛҒЫНЫ ОРНАТУҒА АРНАЛҒАН ОРЫНДЫ ТАҢДАУ



**Назар аударыңыз! Жұмыс кезінде машинаның қозғалуына жол бермеу үшін оның тұрақтылығын қамтамасыз ету өте маңызды.**

Орнату кезінде, төмендегі суретте көрсетілгендей, қабырғалардан минималды қашықтықты сақтаңыз.

Құрылғының қуат сымына тірелмегеніне көз жеткізіңіз.

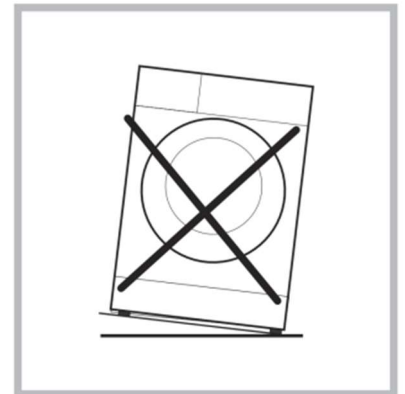
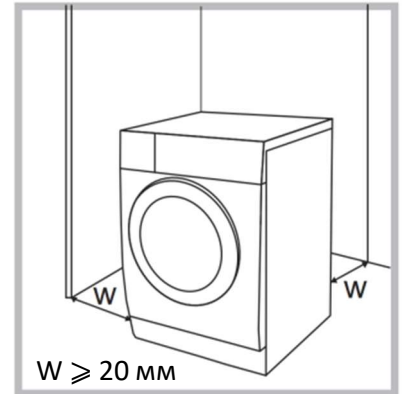
# ҚҰРЫЛҒЫНЫ ОРНАТУ

Кір жуғыш машинаны орнатуға болмайтын жерлер:

- Ылғал жерде немесе кір жуғыш машина жаңбырға ұшырауы мүмкін жерде сақтаңыз, себебі бұл электр тогының соғуына немесе өртке әкелуі мүмкін.
- Тегіс емес немесе тұрақсыз еден аймағында, себебі бұл діріл мен шу тудыруы мүмкін.
- Тікелей күн сәулесінде, себебі бұл ақаулыққа немесе деформацияға әкелуі мүмкін.
- Тұрақсыз құрылымдар мен беттерде, соның ішінде үстел үстілерінде, ағаш сөрелерде, шкафтарда және т.б.
- Құлыпталған бөлмеде, сырғымалы есіктің артында немесе көлік есігін толық ашу мүмкін емес жерде.

Кір жуғыш машинаны келесідей орнату керек:

- Берік, құрғақ және тегіс бетке.
- Желдетілетін жерде.
- Температурасы 0°C-тан жоғары бөлмеге.
- Көмір немесе газ қазандықтары сияқты жылу көздерінен алыс.



## ТАСЫМАЛДАУ БОЛТТАРЫН АЛУ



### ТАСЫМАЛДАУ БОЛТТАРЫН АЛЫП АЛЫҢЫЗ!

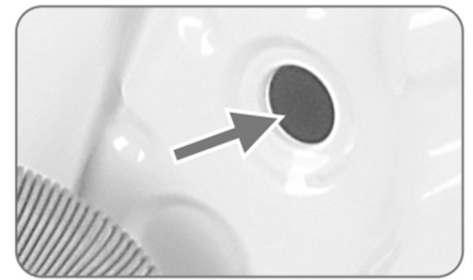
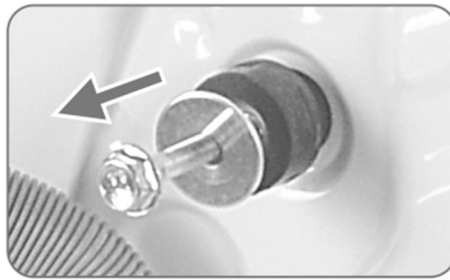
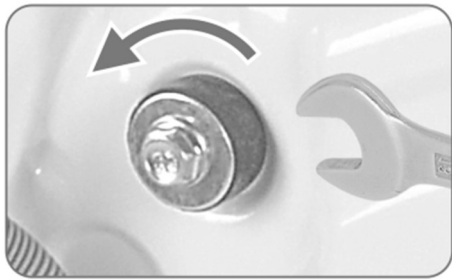
**Тасымалдау болттарын алып тастамау құрылғының зақымдалуына әкелуі мүмкін!**

Тасымалдау кезінде кір жуғыш машинаның зақымдалуын болдырмау үшін оның барабаны арнайы болттармен бекітіледі.

Кір жуғыш машина жұмыс істеп тұрған кезде тасымалдау болттарын алып тастамасаңыз, барабан зақымдалуы мүмкін. Айналдыру циклі кезінде машина қатты дірілдеп, айтарлықтай шулы болады.

Алғаш қолданар алдында барлық 4 тасымалдау болтын толығымен алып тастаңыз!

# ҚҰРЫЛҒЫНЫ ОРНАТУ



1. Кілтті пайдаланып, барлық 4 тасымалдау болтын босатыңыз
2. Болттарды бір жағынан екінші жағына шайқап, оларды алыңыз.
3. Жиынтықта берілген пластикалық тығындармен тесіктерді жабыңыз.

## Тасымалдау болттарын сақтаңыз!

Егер сізге болашақта машинаны тасымалдау қажет болса, олар қажет болуы мүмкін. Бұл жағдайда тасымалдау болттарын кері ретпен орнатыңыз.

Кір жуғыш машина жуу циклінің соңында суды кетіру үшін жоғары айналдыру жылдамдығын пайдаланады. Кір жуғыш машинаның тегіс болуы және аяқтарының еденге біркелкі басылуы маңызды. Бұл кір жуғыш машинаның ең тыныш, дірілсіз жұмысын қамтамасыз етеді.

Кір жуғыш машинаны берік және тегіс еденге, жақсырақ бөлменің бұрышына орнату керек.

Егер кір жуғыш машина ағаш немесе паркет еденге орнатылған болса, оның салмағын астына кемінде 60x60 см және қалыңдығы кемінде 3 см фанера парағын қою арқылы таратыңыз. Фанераны еденге бекітіңіз.

Егер еден тегіс болмаса, кір жуғыш машинаның аяқтарын тегіс болатындай етіп реттеңіз. Тегістеу кезінде кір жуғыш машинаның аяқтарының астына ештеңе қоймаңыз.

Кір жуғыш машинаның аяқтарын қажетті ең төменгі биіктікке дейін созыңыз. Аяқтар неғұрлым алысқа созылса, кір жуғыш машинаның дірілдеу қабілеті соғұрлым жоғары болады.

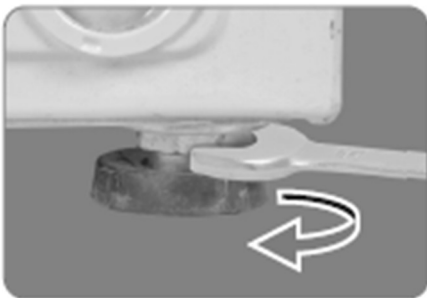
# ҚҰРЫЛҒЫНЫ ОРНАТУ

## Құрылғының аяқтарын реттеу

1. Кір жуғыш машинаның қай аяқтарын ұзарту керектігін анықтаңыз.
2. Кілтті пайдаланып, бекіткіш гайканы босатыңыз.
3. Аяқты босату үшін біреуге машинаның бұрышын аздап көтеруді тапсырыңыз. Кір жуғыш машинаның бұрышын қажетті биіктікке көтеру үшін аяқты қажетінше төмен қарай бұраңыз.
4. Егер биіктік дұрыс болса, аяқты орнына бекіту үшін бекіткіш гайканы құрылғының корпусына қарай кілтпен қатайтыңыз.



5. Деңгейді пайдаланып, кір жуғыш машинаның солдан оңға және алдынан артқа қарай тегіс орналасқанына көз жеткізіңіз.
6. Кір жуғыш машинаның жоғарғы панелінің әр бұрышын басып, оның шайқалмауын қамтамасыз етіңіз. Ешқандай соққы немесе тербеліс болмауы керек. Дірілдің алдын алу үшін кір жуғыш машинаның барлық аяқтары еденге мықтап тірелуі керек.
7. Кір жуғыш машина тегіс және тұрақты болғаннан кейін, барлық контргайкаларды кілтпен машина корпусына қарай мықтап қатайту арқылы аяқтарды бекітіңіз. Контргайкаларды қатайту кезінде, өлшенген биіктіктің тұрақты болып қалуын қамтамасыз ете отырып, аяқтарының айналуына жол бермеу үшін оларды орнында ұстаңыз.



Құрылғының аяқтарын бұрап алыңыз



Құрылғының аяқтарын бұрап бекітіңіз



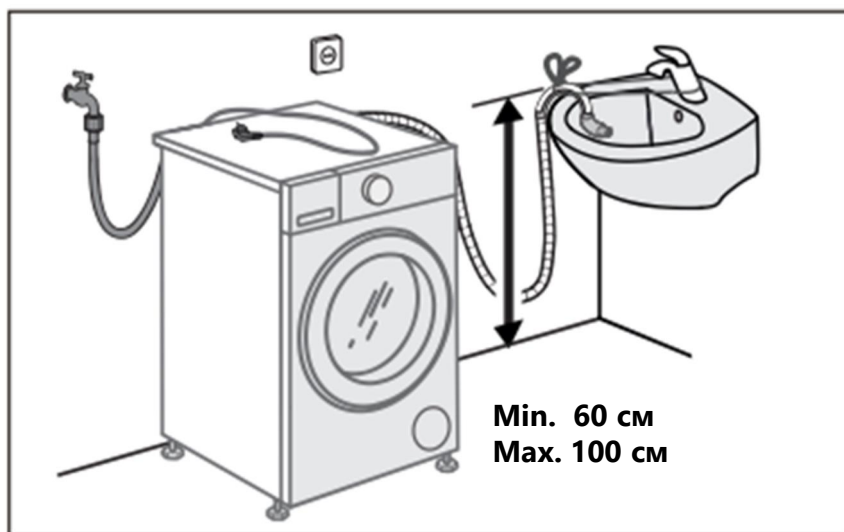
Гайкаларды қатайтыңыз

# ҚҰРЫЛҒЫНЫ ОРНАТУ

## СУ АГУ ШЛАНГІСІН ОРНАТУ

### Қосылу нүктесінің биіктігі

Еден үстіндегі жоғарғы дренаж нүктесінің биіктігі 60 см мен 100 см аралығында болуы керек.



### Дренаж құбырына қосылу

Су төгетін түтікті шынтаққа бекітіңіз (жинаққа кірмейді).

Төмендегі суретте көрсетілгендей, шынтағын ағызу шлангісіне шлангтың ұшынан 10 см қашықтықта орналастырыңыз. Ағызу шлангының бұл бөлігін ағызу құбырына салыңыз. Пайдалану кезінде шлангтың ағызу құбырынан түсіп кетуіне жол бермеу үшін шынтағын және шлангты нейлон қысқышпен бекітіңіз. Су төгетін түтік ағызу құбырына салынған кезде, оның ұшы 15 см-ден артық салынбағанына көз жеткізіңіз. Егер түтік тым терең енгізілсе, бұл сифондау нәтижесінде барабаннан судың ағып кетуіне әкелуі мүмкін, яғни барабан толып жатқанда үнемі босап қалады.

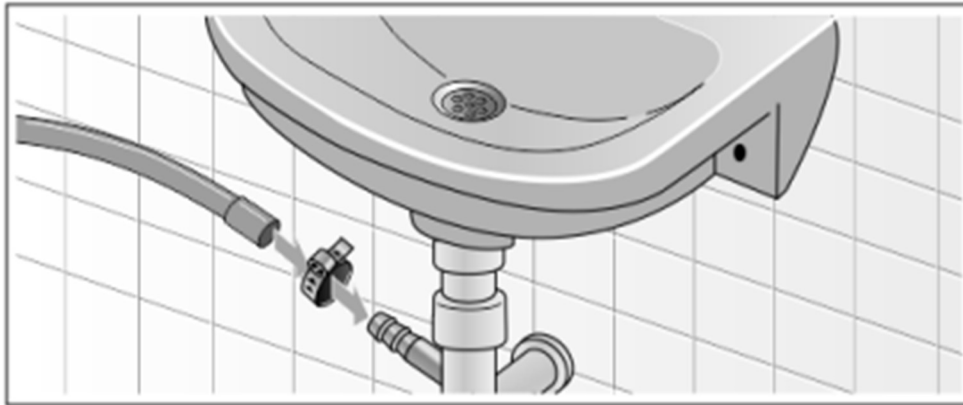


### Раковина сифонына қосылу

Су төгетін түтікті сифонға  $\varnothing 20-44$  мм қысқышпен (құрылыс материалдары дүкендерінде сатылады) жалғаңыз.

Қосар алдында, егер бар болса, муфтадан ашалар мен адаптерлерді алып тастаңыз.

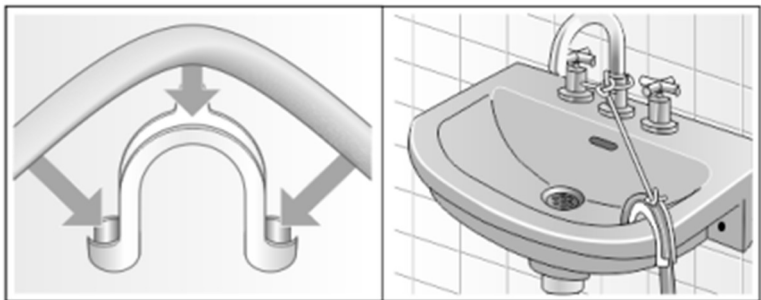
# ҚҰРЫЛҒЫНЫ ОРНАТУ



## Кір жуғыш машинадан раковинаға суды ағызып жатырмыз

Мыналарға көз жеткізіңіз:

- Раковинаның ағызу құбырында тығын жоқ.
- Ағызу түтігінің ұшы ағынды суға тиіп тұрмаған.
- Раковинаның ағызу құбыры таза, толық жұмыс істейді және ешқандай кедергісіз.
- Су төгетін түтікті раковина жиегіне мықтап бекітіңіз.
- Су төгетін түтіктің майысып, тартылып немесе тартылып қалуына жол бермеңіз.
- Шлангты ұзарту ұсынылмайды. Өте қажет болған жағдайда, ұзартқыш бастапқы шлангпен бірдей диаметрде болуы керек және ұзындығы 1,50 м-ден аспауы керек.



Назар аударыңыз! Дренаж түтігін майыстырмаңыз, созбаңыз немесе қыспаңыз және оны өзгертпеңіз. Дренаж түтігін дұрыс орнатпаңыз, су ағып кетуі мүмкін.

## СУМЕН ҚАМТАМАСЫЗ ЕТУГЕ ҚОСЫЛУ

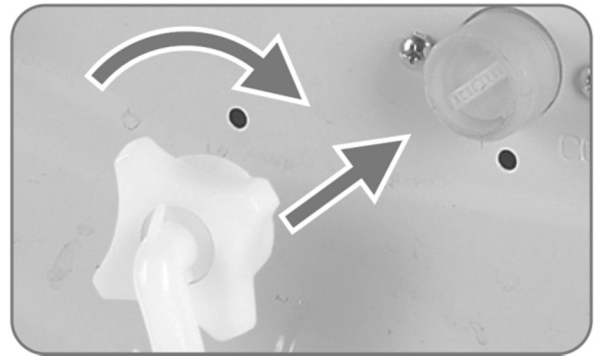
Сумен жабдықтау шлангісін төмендегі суреттерде көрсетілгендей жалғаңыз.

1. Сумен жабдықтау шлангінің бір ұшын суық су шүмегіне жалғап, құралдарды пайдаланбай қолмен қатайтыңыз. Қосар алдында су мөлдір болғанша құбырды ағызыңыз.



# ҚҰРЫЛҒЫНЫ ОРНАТУ

2. Сумен жабдықтау түтігінің екінші ұшын құрылғының артқы панеліндегі кіріс клапанының қосылымына жалғап, қолмен қатайтыңыз.
3. Ағып кетулерді тексеру үшін кранды ақырын ашыңыз.



Назар аударыңыз! Барлық қосылымдар ешқандай құралды пайдаланбай қолмен жасалуы керек. Қосылымдардың ағып кетпейтініне көз жеткізіңіз.



**Кір жуғыш машинаны тек суық су кранына қосуға болады.**

- Бұрын пайдаланылған сумен жабдықтау шлангісін ешқашан пайдаланбаңыз. Кір жуғыш машинамен бірге берілген жаңа шлангіні пайдаланыңыз.
- Су кіріс шлангісін майыстырмаңыз, созбаңыз немесе қыспаңыз, сондай-ақ оны өзгертпеңіз немесе қысқартпаңыз. Шлангты дұрыс орнатпау судың ағып кетуіне әкелуі мүмкін.
- Шлангтың бұрандалы қосылымын тек қолмен қатайтыңыз.
- Сумен жабдықтау қысымы 0,05 және 0,8 МПа аралығында болуы керек. Егер жүйенің қысымы жоғары болса, қысымды төмендететін клапан орнатыңыз.
- Кір жуғыш машинаның қосылымдарында су кіріс клапанын толығымен ашу арқылы ағып кетулерді тексеріңіз.
- Құрылғы қысымсыз су жылытқыштың араластырғыш кранына қосылмауы керек.
- Сумен жабдықтау шлангісін үнемі тексеріп отырыңыз. Жарықтардың, майысудың немесе басқа механикалық зақымдардың алдын алыңыз. Қажет болса, оны сол типтегі жаңа шлангімен ауыстырыңыз.
- Егер сізге ұзынырақ сумен жабдықтау шлангі қажет болса, қызмет көрсету орталығына хабарласыңыз. Жаңа шланг кем дегенде 1000 кПа су қысымына төтеп беруі керек.

# ҚҰРЫЛҒЫНЫ ОРНАТУ

---

## ЭЛЕКТР ЖЕЛІСІНЕ ҚОСЫЛУ



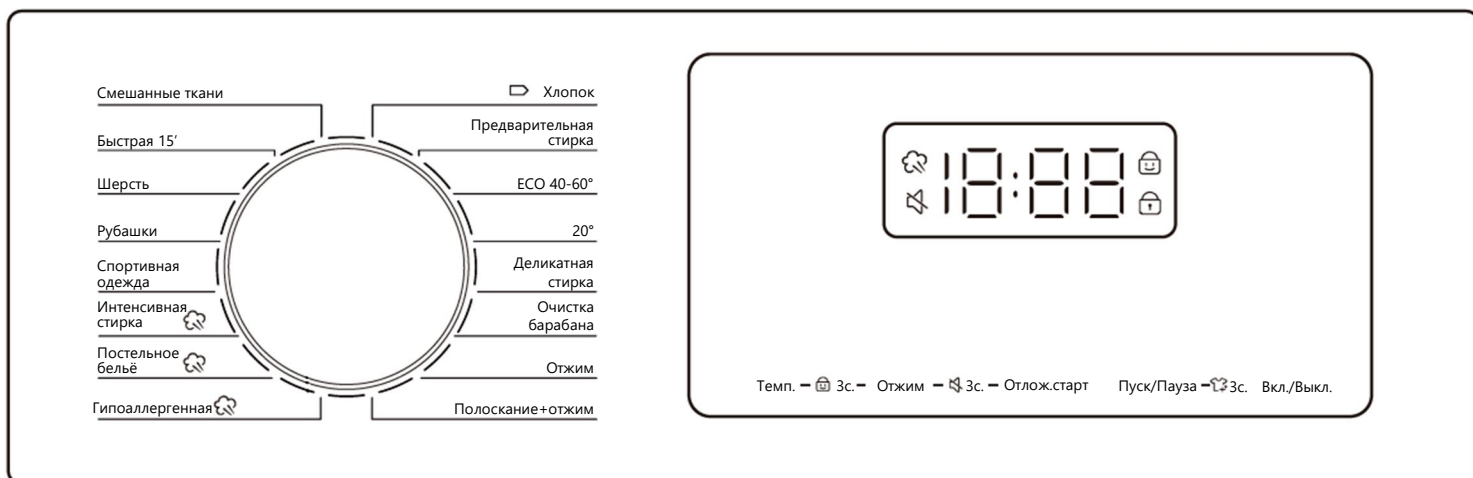
**Электр тогынан сақ болыңыз!**

### **Кір жуғыш машинаны электр желісіне қоспас бұрын**

- Электр қосылымын білікті техник өндірушінің нұсқауларына және қолданыстағы қауіпсіздік ережелеріне сәйкес орындауы керек.
- Қолданыстағы ережелерге сәйкес, кір жуғыш машина жерге қосылған розеткаға қосылуы керек.
- Қуат көзінің кернеуі кір жуғыш машинаның номиналды кернеуіне (220-240 В~) сәйкес келетініне көз жеткізіңіз.
- Кір жуғыш машинаны пайдаланған кездегі максималды ток күші 10 А құрайды. Үйіңіздегі электр жүйесінің (кернеу, максималды ток күші, сым түрі және жағдайы) кір жуғыш машинаның максималды қуат көрсеткішіне сәйкес келетініне көз жеткізіңіз.
- Электр розеткасы кір жуғыш машинаның ашасының түріне сәйкес келуі керек. Егер ол сәйкес келмесе, розетканы немесе ашаны ауыстыру керек. Ауыстыруды білікті электрик жүргізуі керек.
- Розеткаға қол жеткізу қиын болған жағдайда кір жуғыш машинаны қуат көзінен электр қондырғыларының ережелеріне сәйкес ашаны немесе розетканың алдына орнатылған көп полюсті қосқышты пайдаланып ажырату мүмкін болуы керек.
- Электр ашасына немесе екі полюсті қосқышқа әрқашан, тіпті орнатқаннан кейін де қол жеткізуге болады.
- Қосу үшін ұзартқыш сымдарды, көп ашалы розеткаларды немесе адаптерлерді пайдаланбаңыз.

# ҚҰРЫЛҒЫНЫ ПАЙДАЛАНУ

## БАСҚАРУ ПАНЕЛІ\*



\*Панель суреті тек анықтама ретінде берілген. Панельдің нақты көрінісі аздап өзгеруі мүмкін.

### Айналмалы реттегіш

Тұтқа жуу бағдарламасын таңдау үшін қолданылады. Оны таңдау үшін тұтқаны қажетті күйге бұраңыз.

### Вкл./Выкл.

Кір жуғыш машинаны қосу/өшіру.

### Пуск/Пауза

Жуу процесін бастаңыз/кідірттіңіз.



Қайта жүктеу режимін іске қосу үшін түймені 3 секунд басып тұрыңыз. Құрылғы кідіріледі және сіз барабанға көбірек заттар қоса аласыз.

### Темп.

Таңдалған жуу бағдарламасы үшін су температурасын қолжетімді диапазонда орнатуға мүмкіндік береді.

### Отжим

Таңдалған жуу бағдарламасы үшін кірдің сығу жылдамдығын қолжетімді диапазонда орнатуға мүмкіндік береді.

### Отлож. старт

Кір жууды бастаудың кешіктірілген уақытын 3-тен 24 сағатқа дейін орнату.

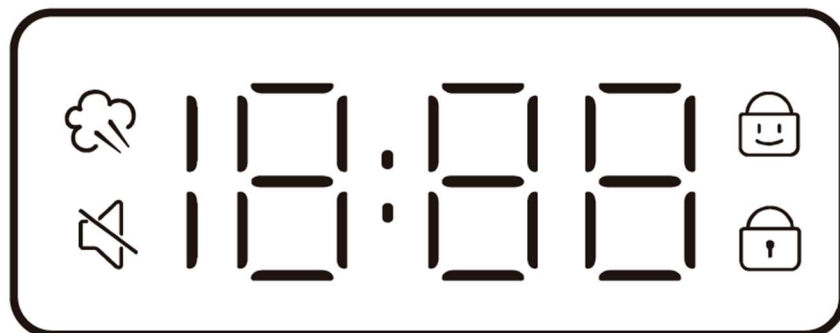
Басқару панелінің құлпын қосу немесе өшіру үшін «Темп.» және «Отжим» түймелерін бір уақытта 3 секунд басыңыз.

«Дыбыссыз» режимін қосу немесе өшіру үшін «Отжим» және «Отлож.старт» түймелерін бір уақытта басып, 3 секунд ұстап тұрыңыз – дыбыстық сигналдар өшіріледі.




# ҚҰРЫЛҒЫНЫ ПАЙДАЛАНУ


## ДИСПЛЕЙ



Дисплейде қосымша функциялардың индикаторлары, жуу бағдарламасының орындалу уақыты, кешіктірілген бастау уақыты, басқару панелінің құлыптауының іске қосылуы және қате кодтары көрсетіледі

 - Белсенді бу функциясының индикаторы.

 - Дыбыссыз режим индикаторы.

 - Басқару панелінің құлыптау индикациясы.

 - Есік құлыптау индикаторы.

## БАҒДАРЛАМАЛАРДЫҢ СИПАТТАМАСЫ

Бағдарлама	Кірдің салмағы (макс.)	Сипаттама
<b>Хлопок</b>	7 кг	Жоғары температураға төзімді қатты ластанған маталарға (зығыр және мақта маталары) арналған жуу режимі.
<b>Смешанные ткани</b>	3,5 кг	Бір түсті, бірақ мата құрамы әртүрлі киімдерді жуу. Іш киім мен әртүрлі түсті киімдерді бірге жуу ұсынылмайды.
<b>ECO 40-60°</b>	7 кг	Шамамен 40°C температурадағы жуу режимі рұқсат етілген жуу температурасы 40-60°C болатын заттарға жарамды.
<b>Постельное бельё</b>	5 кг	Жаймаларды, жастық қаптарын және көрпе жапқыштарын жууға арналған арнайы бағдарлама.
<b>Спортивная одежда</b>	2,5 кг	Спорттық киім бағдарламасы. Қатты дақтарды мұқият кетіретін био-ұнтақтарды пайдалануды ұсынамыз.

# ҚҰРЫЛҒЫНЫ ПАЙДАЛАНУ

## ОПИСАНИЕ ПРОГРАММ

Бағдарлама	Кірдің салмағы (макс.)	Сипаттама
Деликатная стирка	3,5 кг	Машинада жууға болатын нәзік маталар үшін.
Быстрая 15'	2 кг	Аз мөлшерде аздап ластанған заттарды жууға арналған өте қысқа бағдарлама.
Интенсивная стирка	7 кг	Орташа және жоғары деңгейдегі ластанған киімдерді жууға арналған орташа ұзақтық бағдарламасы.
20°C	3,5 кг	Айналдыру циклімен төмен температурада нәзік жуу. Ашық түсті маталарды нәзік жууға жарамды.
Шерсть	2 кг	Қолмен және машинада жууға жарамды жүн және жүн қоспасынан жасалған киімдерді жууға арналған.
Рубашки	2,5 кг	Орташа дәрежеде ластанған аз мөлшердегі заттарды жууға арналған орташа ұзақтық бағдарламасы: жейделер, жазғы киімдер.
Гипоаллергенная	3,5 кг	90°C температурада ұзақ жуу циклі қатты кірді кетіреді және маталарды зарарсыздандырады, бактериялардың 99%-ға дейін жояды.
Предварительная стирка	5 кг	Негізгі жуу алдында кірді алдын ала жібітуге арналған қысқа бағдарлама.
Отжим	7 кг	Айнымалы жылдамдықты таңдау мүмкіндігі бар бөлек айналдыру циклі.
Полоскание + отжим	7 кг	Кейіннен айналдырумен бөлек шаю бағдарламасы.
Очистка барабана	--	Барабанды және машинаның ішкі бөліктерін тазалауға арналған арнайы бағдарлама. Стерилизация жоғары температурада жүзеге асырылады. Бұл бағдарлама кезінде барабанға кір салынбайды. Жақсы нәтиже алу үшін аз мөлшерде хлор ағартқыш қосыңыз. Барабанды тазалау қажет болған жағдайда орындалуы керек.



Бумен өңдеу осы белгімен белгіленген бағдарламаларға қосылады. Бұл функция бағдарлама (Интенсивная стирка, Постельное бельё, Гипоаллергенная) таңдалғанда және температура 40°C-қа жеткенде автоматты түрде іске қосылады.

# ҚҰРЫЛҒЫНЫ ПАЙДАЛАНУ


---

## БІРІНШІ ЖУУҒА ДЕЙІН

Зауыттық сынақтан өткізгеннен кейін машинада қалған суды кетіру үшін кір жумай қысқа жуу циклын орындауды ұсынамыз. Төмендегі нұсқауларды орындаңыз.

- Құрылғы электр желісіне, сумен жабдықтау жүйесіне және дренаж жүйесіне қосылуы керек.
- Кір жуғыш машинаның барабанында бөгде заттардың жоқтығына көз жеткізіңіз.
- Есікті жабыңыз.
- «Очистка барабана» бағдарламасын іске қосыңыз.
- Бағдарлама аяқталғаннан кейін құрылғы одан әрі пайдалануға дайын.

## ЕСІКТІ ҚҰЛЫПТАУ / АШУ

- Есікті жапқан кезде, оны шерткен дыбыс шыққанша басыңыз. Жабу кезінде шамадан тыс күш қолданбаңыз.
- Жуу бағдарламасы басталған кезде есік автоматты түрде құлыпталады. Дисплейде  индикаторы көрсетіледі..
- Егер сіз ашаны розеткадан суырсаңыз, есік құлыптаулы күйінде қалады.
- Судың температурасы жоғары болса немесе барабандағы су деңгейі жоғары болса, есік құлыптаулы күйінде қалады.

Жуу циклы аяқталғаннан кейін дыбыстық сигнал естіледі және есік автоматты түрде ашылады. Кір жуғыш машинаның есігін ашу үшін есік тұтқасын өзіңізге қарай тартыңыз.

- Жуу кезінде есіктің әйнегіне қол тигізбеңіз, себебі ол өте ыстық болуы мүмкін.
- 90°C жуу циклынан кейін ағызылған судың температурасы өте жоғары. Абай болыңыз және ағызу түтігіне тигізбеңіз.
- Есікті шамадан тыс күшпен ашпаңыз және барабан толығымен тоқтағанша оған тимеңіз.

«Пуск/Пауза» түймесін басу жуу бағдарламасын тоқтатады. Есікті ашу үшін «Пуск/Пауза» түймесін 3 секунд басып тұрыңыз. Есік ашылады, бұл сізге заттарды қосуға немесе алып тастауға мүмкіндік береді. Цикл судың жоғары температурасында немесе барабандағы су деңгейі жоғары болған кезде тоқтатылса, есік ашылмайды.

# ҚҰРЫЛҒЫНЫ ПАЙДАЛАНУ

## ЗАПУСК СТИРАЛЬНОЙ МАШИНЫ

Құрылғы электр желісіне, сумен жабдықтау жүйесіне және дренаж жүйесіне қосылуы керек.

1. Құрылғының есігін ашып, кірді барабанға салыңыз.
  2. Есікті шерткенше жабыңыз.
  3. Жуғыш зат бөліміне қажетінше жуғыш зат қосыңыз.
  4. Құрылғыны қосу үшін «Вкл./Выкл.» түймесін басыңыз.
  5. Қажетті бағдарламаны орнату үшін тұтқаны бұраңыз.
  6. Таңдалған жуу бағдарламасы мүмкіндік берсе, «Темп.» және «Отжим» түймелерін пайдаланып судың температурасы мен айналу жылдамдығын орнатыңыз. Дисплейде таңдалған параметрлер көрсетіледі.
- Су температурасын орнату диапазоны (таңдалған бағдарламаға байланысты): Суық -20-30-40-60-95 °С
  - Айналдыру жылдамдығын орнату диапазоны (таңдалған бағдарламаға байланысты): 0-400-600-800-1000-1200 айн/мин.
7. Қажет болса, кешіктірілген бастау уақытын орнатыңыз.
  8. «Пуск/Пауза» түймесін басыңыз.

Жуу бағдарламасының соңында дыбыстық сигнал естіледі.

Есікті ашып, кір жуғыш машинадан кірді алыңыз.

## КЕШІКТІРІП БАСТАУ


Жуу уақытын кейінге қалдыру үшін:

1. Жуу бағдарламасын таңдаңыз. Қажет болса, жуу параметрлерін орнатыңыз.
2. Бағдарламаның аяқталу уақытын (3-тен 24 сағатқа дейін) 1 сағаттық аралықпен орнату үшін «Отлож.старт» түймесін басыңыз. Дисплейде бағдарламаның аяқталу уақыты көрсетіледі.
7. «Пуск/Пауза» түймесін басыңыз.

Кір жуғыш машина орнатылған аяқталу уақытын ескере отырып, бағдарламаның басталу уақытын автоматты түрде анықтайды.

Бұл функцияны орнатқаннан кейін оны болдырмау үшін құрылғыны «Вкл./Выкл.» түймесін пайдаланып өшіріп, қайта орнатыңыз.

## Дыбыссыз режим

Бұл функция басқару түймелерін басқан кезде құрылғы шығаратын дыбыстарды өшіреді. Дыбысты өшіру немесе қосу үшін алдымен құрылғыны қосыңыз, содан кейін бір уақытта «Отжим» және «Отлож.старт» түймелерін 3 секунд басыңыз. Дыбыстық ескертулер өшірілгенде, дисплейде  индикатор жанады.

# ҚҰРЫЛҒЫНЫ ПАЙДАЛАНУ

## БАСҚАРУ ПАНЕЛІН ҚҰЛЫПТАУ

Бұл функция кір жуғыш машинаның басқару панеліне кездейсоқ тиіп кеткен жағдайда (мысалы, балалар) жұмыс істеп тұрған машинаны істен шығудан қорғауға мүмкіндік береді.

Бұл функцияны іске қосу үшін «Темп.» және «Отжим» түймелерін бір уақытта басып, 3 секунд ұстап тұрыңыз. Басқару панеліндегі құлыптау индикаторы жанады. Басқару панеліндегі «Вкл./Выкл.» түймесінен басқа барлық түймелер құлыпталады. Құлыпты ашу үшін «Темп.» және «Отжим» түймелерін бір уақытта басып, 3 секунд ұстап тұрыңыз. Құлыптау индикаторы сөнеді және басқару панелі құлыптан босатылады.

Құрылғыны құлып қосулы күйде өшірген кезде, құлыптау режимі сақталады. Кір жуғыш машинаны келесі рет «Вкл./Выкл.» түймесін пайдаланып қосқан кезде, жоғарыда сипатталғандай құлыпты алып тастау қажет болады.

## КІР ЖУУҒА АРНАЛҒАН ҚҰРАЛДАРДЫ ҚОСУ

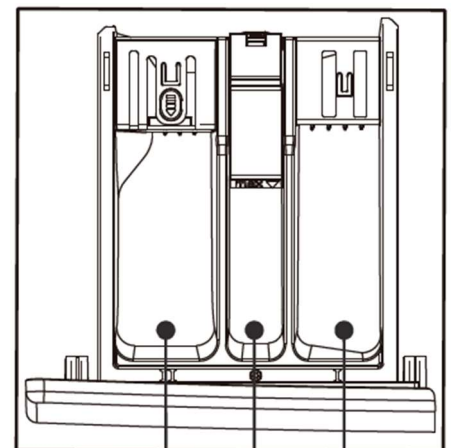
Жуу циклы басталмас бұрын, кір жуғыш заттарды машинаның алдыңғы жағындағы ыдысқа салу керек. Бұл модельде үш бөлім бар:

I - Алдын ала жууға арналған жуғыш зат (алдын ала жуу бағдарламасы үшін).

II - Негізгі жууға арналған жуғыш зат (барлық бағдарламаларға арналған);

 - Мата жұмсартқыш.

1. Құрылғыны қосып, жуу бағдарламасын таңдамас бұрын, ыдысты алға қарай абайлап тартып ашыңыз.
2. Ыдыстың тиісті бөлігін қажетті жуғыш затпен толтырыңыз.
3. Контейнерді құрылғы корпусына тоқтағанша абайлап итеріңіз.



- Жуғыш заттарды қосқан кезде MAX белгісінен асырмаңыз.
- Концентрлі кір жуғыш заттарды қолданған кезде, оларды ыдысқа салмас бұрын қажетті пропорцияда сумен сұйылтыңыз. Өнімнің қаптамасындағы нұсқауларды орындаңыз.
- Кір жуғыш машинада қолмен жууға арналған жуғыш заттарды пайдаланбаңыз, себебі олар шамадан тыс көп көбік түзеді.

# ҚҰРЫЛҒЫНЫ ПАЙДАЛАНУ

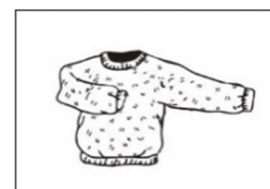
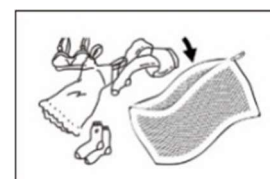
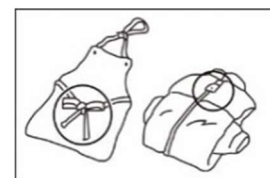
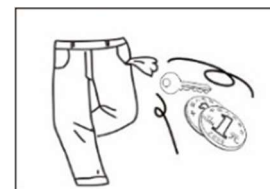
## КІРДІ ЖУУҒА ДАЙЫНДАУ



### **Кір жуғыш машинаға немесе кір жуғыш машинаға зақым келу қаупі.**

Тиындар, қағаз қыстырғыштар, түйреуіштер және шегелер сияқты бөгде заттар кір жуғыш машинаның немесе кір жуғыш машинаның бөлшектерін зақымдауы мүмкін. Сондықтан кірді дайындаған кезде осы нұсқауларды орындаңыз :

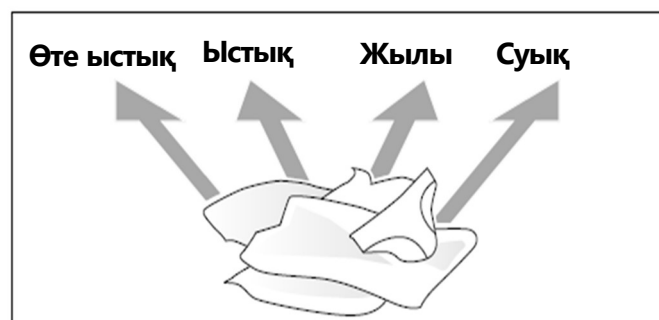
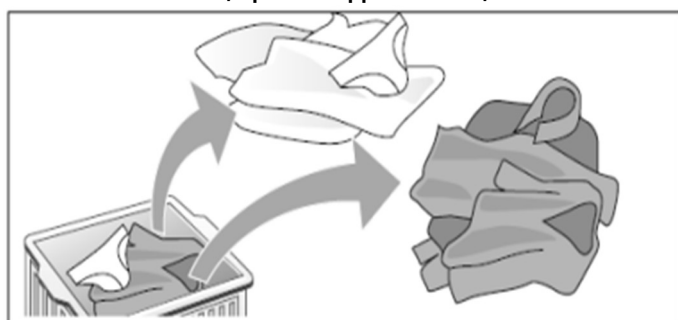
- Кірден барлық бос немесе металл заттарды, мысалы, түйреуіштерді, қағаз қыстырғыштарды және т.б. алып тастаңыз.
- Қалталарды құмнан, тиындардан және ұсақ қоқыстардан тазартыңыз.
- Жастық қаптарындағы, көрпе жапқыштарындағы және т.б. сыдырмалар мен түймелерді жабыңыз.
- Перде ілмектерін алыңыз немесе торлы қапшыққа байлаңыз.
- Колготки мен тор сияқты нәзік заттарды немесе кішкентай шұлықтар мен орамал сияқты ұсақ заттарды тек торлы пакетке немесе жастықтың қапшығына байлап жуу керек.
- Кейбір киімдерді ішін сыртқа қаратып киген дұрыс. Оларға тоқылған киімдер, шалбарлар, футболкалар және жемпірлер жатады.
- Сым астындағы бюстгальтерлерді кір жуғыш машинада жууға болатынын тексеріңіз.



**Назар аударыңыз!** Сым өткізілген бюстгальтерлерді жастықтың қапшығына сыдырма немесе түймелер арқылы мықтап бекіту керек. Егер астыңғы сым тостағаннан түсіп кетсе, ол барабан тесіктерінен сырғып өтіп, ауыр зақым келтіруі мүмкін.

## КІР ЖУУДЫ СҰРЫПТАУ

Кірді түсіне, ластану дәрежесіне және ұсынылған жуу температурасының диапазонына қарай сұрыптаңыз.



# ҚҰРЫЛҒЫНЫ ПАЙДАЛАНУ

---

## ТҮСІ БОЙЫНША СҰРЫПТАУ

- Сұрыпталмаған заттар түссізденуі мүмкін.
- Жаңа түрлі-түсті заттарды ешқашан басқа заттармен бірге жумаңыз.
- Ақ заттарды түрлі-түсті заттардан бөлек жуыңыз. Әйтпесе, ақ заттардың түсі түссізденіп кетуі мүмкін.

## ЛАСТАНУ ДӘРЕЖЕСІ БОЙЫНША СҰРЫПТАУ

### • **Аздап ластанған**

Көрінетін дақтар немесе кір жоқ, бірақ иіс бар. Бұл тек бір рет киілген жеңіл жазғы киімдер, мысалы, футболкалар, жейделер немесе блузкалар болуы мүмкін. Жаңартуды қажет ететін төсек жабдықтары немесе қонақ сүлгілері.

### • **Қалыпты ластану**

Көрінетін кір және жеңіл дақтар. Бұған тер дақтары түспеген және бірнеше рет киілген футболкалар, жейделер немесе блузкалар сияқты киімдер кіреді. Бұған бір аптадан астам уақыт бойы қолданылған ас үй сүлгілері, қол сүлгілері немесе төсек жабдықтары да кіреді. Алты айға дейін жуылмаған дақсыз перделер.

### • **Қатты ластану**

Көрінетін кір мен дақтар. Оларға шай сүлгілері, мата майлықтар, балалар төсеніштері, балалардың сыртқы киімі немесе шөппен немесе балшықпен ластанған футбол формасы жатады. Бұған сондай-ақ комбинезон мен джинсы сияқты жұмыс киімдері және жұмыс пен ашық ауадағы іс-шараларға киілетін басқа киімдер де кіреді.

## Күтім әдісі бойынша сұрыптау

Киім жапсырмаларындағы белгілер сізге тиісті жуу бағдарламасын, дұрыс температураны, жуу циклінің ұзақтығын және үтіктеу әдістерін таңдауға көмектеседі.

Белгілерде келесі нұсқаулар бар :

- Кір жуу түрі (машинада, қолмен, нәзік жуу және т.б.).
- Жуу температурасы.
- Ағартқыш заттарды қолдануға шектеулер.
- Кептіргіш бағдарламасы. Кептіру температурасы.
- Киім кептіргіште кептіру әдісі.
- Үтіктеу нұсқаулары.
- Құрғақ тазалау нұсқаулары.

# ҚҰРЫЛҒЫНЫ ПАЙДАЛАНУ

---

- Мата түрі – мақта, аралас маталар, оңай күтімді немесе синтетикалық талшықтар, жүн, қолмен жууға болатын заттар.
  - Түсі – Түрлі-түсті және ақ заттарды бөлек жуыңыз. Жаңа түрлі-түсті заттарды бөлек жуыңыз.
  - Өлшемі – Кірді жақсырақ тазалау және барабанда жақсырақ тарату үшін әртүрлі өлшемдегі заттарды бір жуу циклінде жуыңыз.
  - Нәзік маталар – ұқыпты ұстауды қажет ететін заттар – бөлек жуыңыз.
- Су өткізбейтін немесе сіңірмейтін заттарды кір жуғыш машинада жуу ұсынылмайды. Тек кір жуғыш машинада жууға болатын заттарды жуыңыз.



**Әрқашан жапсырмалардағы күтім нұсқауларын тексеріңіз!**

## **АВТОМАТТЫ КІР ЖУУ МАШИНАЛАРЫНДА ЖУУҒА ҰСЫНЫЛМАЙТЫН ЗАТТАР**

Кір жуғыш машинада жуған кезде деформациялануы мүмкін киімдер бар:

- Галстуктар, желеттер, джинсы шалбарлар, сыртқы киімдер және т.б., синтетикалық талшықтары бар киімдерді қоса алғанда, аралас материалдардан жасалған киімдер де кір жуғыш машинада жуылған кезде кішірейіп кетуі мүмкін.
- Мақта мен жүн маталардан басқа, бүктемелі матадан, резеңкеден жасалған киімдер, сондай-ақ үлбірден жасалған бұйымдар мен зергерлік бұйымдар деформациялануы мүмкін.
- Әшекейлері бар киімдер, ұзын киімдер және дәстүрлі халық киімдері жуылған кезде оңай түсін жоғалтуы мүмкін.
- Бренд белгілері мен жуу нұсқаулары жоқ заттарды жуудан аулақ болыңыз.
- Су өткізбейтін материалдардан жасалған заттарды, мысалы, жаңбыр жамылғыларын, ұйықтайтын қаптарды және т.б. кір жуғыш машинада жууға болмайды.

# КҮТІМ ЖӘНЕ ҚЫЗМЕТ КӨРСЕТУ

## КІР ЖУҒЫШ МАШИНАНЫҢ КОРПУСЫ ЖӘНЕ БАСҚАРУ ПАНЕЛІ

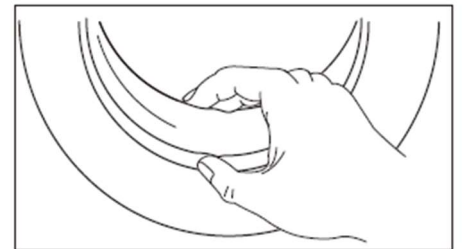
- Корпусты жұмсақ, дымқыл шүберекпен сүртіңіз.
- Қажет болса, кір жуғыш машинаны тазалау үшін сабынды суды немесе жұмсақ жуғыш затты пайдаланыңыз.
- Бетіне зақым келтіруі мүмкін еріткіштер, абразивтер немесе әмбебап тазартқыштар бар тазалау құралдарын пайдаланбаңыз.

## ҚҰРЫЛҒЫНЫҢ ІШКІ БӨЛІКТЕРІ

- Әрбір жуудан кейін, машинаның іші кебуі үшін есікті біраз уақыт ашық қалдырыңыз.
- Машинаның ішін тазалау үшін кір жумай «Очистка барабана» бағдарламасын мезгіл-мезгіл іске қосу ұсынылады. Бұл бағдарлама ішін 90°C температурада зарарсыздандырады. Бұл бағдарлама кезінде барабанға кір салынбайды. Барабанды үнемі, кем дегенде айына бір рет тазалап отыру ұсынылады. Хлорсыз тазартқыш затты қолдануға болады.

## КІР ЖУУ МАШИНАСЫНЫҢ ЕСІГІНІҢ ТЫҒЫЗДАҒЫШЫ

- Әрбір жуудан кейін тығыздағышты сіңіргіш мақта матамен сүртіңіз.
- Бос кір жуғыш машинаның есігін жаппас бұрын, есік тығыздағышының құрғақ және таза екеніне көз жеткізіңіз.
- Тығыздағыштың жағдайын мезгіл-мезгіл тексеріп отырыңыз.



**Машинаны тазалау үшін тез тұтанатын сұйықтықтарды немесе химиялық еріткіштерді пайдаланбаңыз**

Барабанның ішінде қалған металл қалдықтары тот дақтарын тудыруы мүмкін. Оларды кетіру үшін ешқашан болат жүнді пайдаланбаңыз. Хлор негізіндегі тазалау құралдарын пайдаланбаңыз: әрқашан өндірушінің нұсқауларын орындаңыз

# КҮТІМ ЖӘНЕ ҚЫЗМЕТ КӨРСЕТУ

## ҚАҚТЫ ТАЗАЛАУ

Кір жуған кезде жуғыш заттың дұрыс мөлшерін пайдалансаңыз, қақтан тазартудың қажеті жоқ. Кір жуғыш машинаның барабанындағы қақтан тазарту қажет болса, қақтан тазартқыш зат өндірушісінің нұсқауларын орындаңыз. Кір жуғыш машина барабанындағы қақтан немесе минералды шөгінділерден пайда болған ақ дақтарды немесе барабанда қалған металл заттардан пайда болған жеңіл тотты кетіру үшін аз мөлшерде қақтан тазартқыш затты пайдалануға болады.



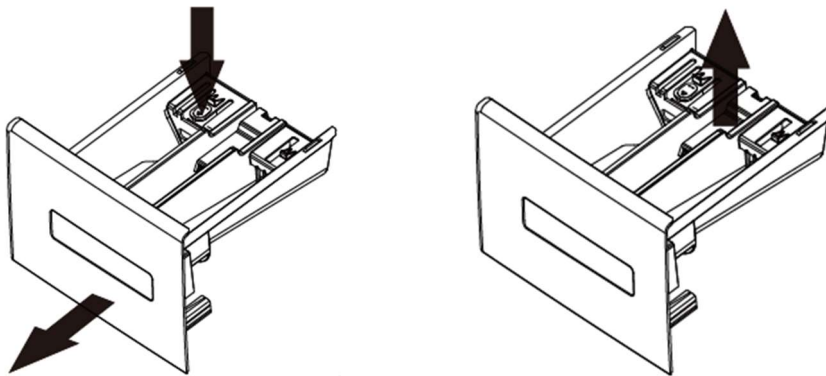
**Абайлаңыз! Қақ кетіргіштердің құрамында кір жуғыш машинаның бөлшектерін коррозияға ұшыратып, кірдің түсін өзгертетін қышқылдар бар. Қақ кетіргіш өндірушісінің нұсқауларын орындаңыз!**

## СУМЕН ЖАБДЫҚТАУ ШЛАНГІСІН ТЕКСЕРУ

Сумен жабдықтау шлангісін жылына кемінде бір рет тексеріңіз. Жарықтар табылса, оны дереу ауыстыру керек, себебі жуу кезінде су қысымы өте жоғары болады, бұл оның жарылуына әкелуі мүмкін. Пайдаланылған сумен жабдықтау шлангісін ешқашан пайдаланбаңыз!

## КІРГІШ ЗАТ ҚҰРАЛЫ ІШКІШТІ ТАЗАЛАУ

1. Жуғыш зат бөлімін алу үшін, ортасындағы бекіткішті басып, өзіңізге қарай тартыңыз.



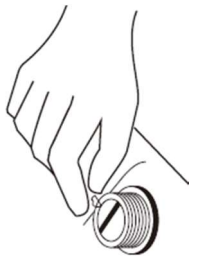
2. Бөлімді сумен шайыңыз.
3. Қажет болса, бөлімнің ішін тазалау үшін щетканы пайдаланыңыз.
4. Тазалағаннан кейін бөлімді кептіріңіз, содан кейін оны кір жуғыш машинаның корпусына қайта орнатыңыз.

# КҮТІМ ЖӘНЕ ҚЫЗМЕТ КӨРСЕТУ

## Кран мен торлы сүзгіні тазалау

Кір жуғыш машинаның кіріс шлангісін, шүмегі мен торлы сүзгісін кемінде алты айда бір рет тазалау ұсынылады.

1. Сумен жабдықтауды өшіріп, шлангты краннан ажыратыңыз.
2. Түтіктің кранға бекітілген жерін тазалаңыз, содан кейін түтікті кранға қайта қосыңыз. Қосылымның сенімді екеніне көз жеткізіңіз.
3. Сумен жабдықтау шлангісін кір жуғыш машинадағы қосқыштан ажыратыңыз.
4. Құрылғы корпусынан торлы сүзгіні алып тастаңыз.
5. Сүзгіні кішкентай щеткамен тазалаңыз.
6. Сүзгіні орнына орнатыңыз және шлангты кір жуғыш машинаға қосыңыз.
7. Сумен жабдықтауды ашып, барлық қосылымдарды ағып кетуін тексеріңіз.



## КІР ЖУУ МАШИНАСЫНДА СУ МҰЗДАП ҚАЛҒАН ЖАҒДАЙДА

Егер кір жуғыш машинаңыз 0°C-тан төмен температурада ұзақ уақыт бойы ішінде су болса, құрылғыны қолданар алдында еріту керек. Төмендегі нұсқауларды орындаңыз.

1. Құрылғының өшірілгеніне және қуат көзінен ажыратылғанына көз жеткізіңіз. Құрылғыны ауа температурасы 0-ден жоғары бөлмеге қойыңыз.
2. Су беру шлангісін ажыратып, оны ~50°C температурасында суға салыңыз.
3. Кір жуғыш машинаның барабанына 50°C температурада 2-3 литр су құйыңыз.
4. Сумен жабдықтау шлангі қызғаннан кейін, оны құрылғыға және суық сумен жабдықтау шүмегіне қосыңыз.
5. Құрылғыны қосыңыз. Жуу бағдарламасы жұмыс істеп тұрғанда, судың дұрыс толып, ағып жатқанын тексеріңіз.

# КҮТІМ ЖӘНЕ ҚЫЗМЕТ КӨРСЕТУ

## ДРЕНАЖ СОРҒЫСЫНЫҢ СҮЗГІСІН ТАЗАЛАУ

Кір жуғыш машинаның сүзгісін үнемі тексеріп, тазалап отыру ұсынылады (кем дегенде айына бір рет).

Сүзгіні тазалауды қажет ететін ерекше жағдайлар:

- Егер машина дұрыс суды ағызбаса немесе айналдыру циклдарында ақаулар болса.
- Егер кір жуғыш машина температурасы 0°C-тан төмен болуы мүмкін бөлмеге орнатылса, кір жуғыш машинаның зақымдалуын болдырмау үшін қалған суды толығымен төгу қажет.

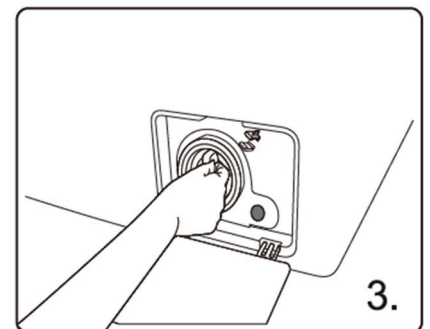
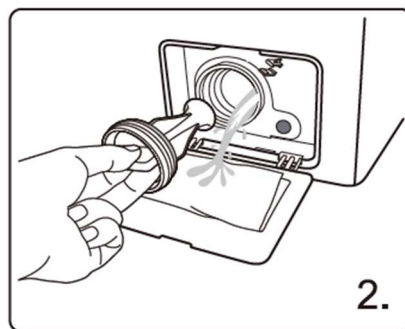
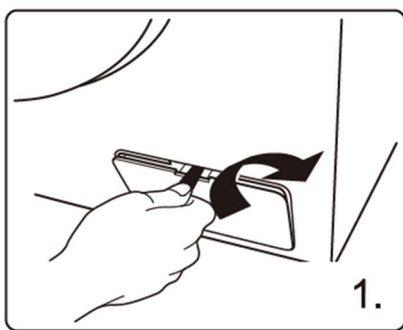


**Күйіп қалудан сақ болыңыз.** Құрылғыға техникалық қызмет көрсету немесе жөндеу жұмыстарын жүргізбес бұрын, судың суығанына көз жеткізіңіз.



Кір жуғыш машинаға қызмет көрсетпес бұрын, оны өшіріп, розеткадан суырыңыз. Су құятын шүмекті жабыңыз.

1. Сүзгі қақпағын ашыңыз. Сүзгінің алдындағы еденге жоғары сіңіргіш шүберек (мысалы, сүлгі) қойыңыз.
2. Сүзгіні сағат тіліне қарсы бұрап, оны кір жуғыш машинадан шығарып алыңыз.
3. Сүзгіні шайыңыз.
4. Сүзгіні құрылғы корпусына қайта салып, сағат тілімен бұрап бекітіңіз. Сүзгіні мықтап бекітіңіз.
5. Сүзгі қақпағын жабыңыз.



# КҮТІМ ЖӘНЕ ҚЫЗМЕТ КӨРСЕТУ

## АҚАУЛЫҚТАРДЫ ШЕШУ

Бұл құрылғы әртүрлі автоматты қорғау функцияларымен жабдықталған. Олар ақаулықтарды жедел анықтауға, олардың себебін анықтауға және тиісті шаралар қабылдауға мүмкіндік береді. Күнделікті пайдалану кезінде кездесетін көптеген мәселелерді өз бетінше шешуге болады.

Қызмет көрсету орталығына хабарласпас бұрын, мәселені өзіңіз шешуге тырысыңыз:

- Мәселе қайталанбауы үшін бағдарламаны қайта іске қосыңыз.
- Егер машинаның ақаулығы жалғаса берсе, құрылғыны қуат көзінен ажыратыңыз, сумен жабдықтау шүмегін жабыңыз және қызмет көрсету орталығына хабарласыңыз.

АҚАУЛЫҚ ТҮРІ	ЫҚТИМАЛ СЕБЕПТЕР
Кір жуғыш машина қосылмайды	<ul style="list-style-type: none"><li>• Есік толық жабылмаған. Барабандағы кірдің есіктің дұрыс жабылуына кедергі келтірмейтініне көз жеткізіңіз.</li><li>• Қуат қосылымы жоқ. Құрылғының қуат қосылымын тексеріңіз.</li></ul>
Кір жуғыш машина жуу бағдарламасын іске қоспағанда немесе бағдарлама «Пуск/Пауза» түймесін басу арқылы кідірілген кезде есікті ашу мүмкін емес	<ul style="list-style-type: none"><li>• Есік құлпы іске қосылған. Біраз уақыт күтіңіз (шамамен 2 минут). Егер есік ашылмаса, құрылғыны «Пуск/Пауза» түймесін пайдаланып өшіріп, қайта қосыңыз. Егер барабанда су көп болса, есікті ашу мүмкін болмауы мүмкін. Егер мәселе шешілмесе, құрылғыны розеткадан ажыратып, қайта қосыңыз.</li></ul>
Судың ағыуы	Сумен жабдықтау шлангісінің жағдайын тексеріңіз. Қосылымдарын қатайтыңыз. Қажет болса, ағызу шлангісін тексеріп, тазалаңыз.
Жуғыш зат салғышындағы кір жуғыш ұнтақтың қалдығы	<ul style="list-style-type: none"><li>• Кір жуғыш ұнтақ дымқыл және үйінділерге толы. Науаны шайып, құрғатып сүртіңіз.</li></ul>
Айналдыру кезіндегі бөгде дыбыстар	<ul style="list-style-type: none"><li>• Тасымалдау болттары алынып тасталмаған.</li><li>• Еден тұрақсыз және тегіс емес.</li></ul> Тасымалдау болттарының алынып тасталғанын тексеріңіз. Машинаны берік, тегіс еденге қойыңыз.

# КҮТІМ ЖӘНЕ ҚЫЗМЕТ КӨРСЕТУ

## ҚАТЕ КОДТАРЫ

Кір жуғыш машинада ақаулық туындаған жағдайда себептерін анықтауға көмектесетін ішкі диагностикалық жүйе бар.

ДИСПЛЕЙД ЕГІ КӨРСЕТКІШ	СИПАТТАМА	СЕБЕП/ТЕКСЕРУ
<b>E1</b>	Жуу кезінде су берілмейді.	Кранның ашық екенін және су қысымының жеткілікті екенін тексеріңіз. Түтікті түзетіп, кіріс клапанының сүзгісін тазалаңыз.
<b>E2</b>	Суды ағызудың кешігуі.	Ағызу түтігінің бітеліп қалғанын тексеріңіз. Ағызу түтігінің ұсынылған биіктікте орналасқанын тексеріңіз. Ағызу сорғысының сүзгісін тазалаңыз.
<b>E3</b>	Құрылғының есігі толық жабылмаған.	Құрылғының есігін тексеріңіз. Оны мықтап жабыңыз. Қажет болса, бағдарламаны қайта іске қосыңыз.
<b>E4</b>	Құрылғыда судың асып кетуі.	Егер су асып кетсе, құрылғы автоматты түрде қажетті деңгейге дейін суды ағызып, бағдарламаны жалғастырады. Егер мәселе шешілмесе, құрылғыны тоқтатыңыз, сумен жабдықтауды өшіріңіз, шлангілердегі бітелулерді тексеріңіз және кіріс клапаны мен ағызу сорғысының сүзгілерін тазалаңыз.
<b>E5</b>	Қозғалтқыштың істен шығуы.	Сумен жабдықтауды өшіріңіз, құрылғыны қуат көзінен ажыратыңыз және диагностика және жөндеу үшін қызмет көрсету орталығына хабарласыңыз.
<b>E6</b>	Су жылытқыштың дұрыс жұмыс істемеуі.	
<b>E7</b>	Жылу сенсорының ақаулығы.	
<b>E8</b>	Негізгі плата мен жиілікті түрлендіру платасы арасындағы сәйкессіздік (бағдарламалық жасақтама немесе аппараттық құрал).	
<b>E9</b>	Құрылғының электрондық компоненттері арасындағы байланыс үзілуі.	
<b>E10</b>	Инвертор тақтасының істен шығуы.	
<b>EP</b>	Орындалып жатқан бағдарлама бағдарламаны таңдау тұтқасының орнына сәйкес келмейді.	Бағдарламаны таңдау тұтқасын іске қосылып тұрған жуу бағдарламасына сәйкес келетін күйге бұраңыз. Қажет болса, бағдарламаны кідіртіңіз, «Вкл./Выкл.» түймесін пайдаланып құрылғыны өшіріп, қайта қосыңыз.

# КҮТІМ ЖӘНЕ ҚЫЗМЕТ КӨРСЕТУ

---

## ТАСЫМАЛДАУ

- Қайта жөнелту үшін қажет болуы мүмкін болғандықтан, түпнұсқа қаптамасын сақтаңыз.
- Құрылғыны бастапқы қаптамасында тік күйде тасымалдаңыз. Қаптамадағы тасымалдау нұсқауларын орындаңыз.
- Тасымалдау және сақтау кезінде құрылғыны зақымдауы немесе қаптамасын бұзуы мүмкін механикалық соққыларға ұшыратпаңыз. Оған ауыр заттар қоймаңыз.
- Құрылғының корпусы судан және басқа сұйықтықтардан қорғалған болуы керек.
- Тасымалдау кезінде құрылғыны тік ұстаңыз. Оны тасымалдау немесе жылжыту кезінде екі адам қажет.

## КӘДЕГЕ ЖАРАТУ

Қаптама экологиялық таза материалдардан жасалған, оларды қоршаған ортаға зиян келтірместен қайта өңдеуге, қалдықтарды сақтауға арналған арнайы полигондарда сақтауға және кәдеге жаратуға болады.

Қаптама материалдары тиісті таңбаланған. Өнімдегі немесе оның қаптамасындағы таңба оның тұрмыстық қалдықтар ретінде кәдеге жаратылмайтынын көрсетеді. Бұйымды кейіннен кәдеге жарату үшін электрондық және электр жабдықтарын тиісті қабылдау пунктіне тапсыру керек.

Өнімді кәдеге жарату ережелерін сақтай отырып, сіз қоршаған ортаға және адамдардың денсаулығына зиян келтірмеуге көмектесесіз, бұл мұндай қалдықтарды дұрыс пайдаланбау салдарынан мүмкін. Өнімді кәдеге жарату туралы толығырақ ақпарат алу үшін жергілікті билік органдарына, қалдықтарды шығару және кәдеге жарату қызметіне немесе өнімді сатып алған дүкенге хабарласыңыз.



# УХОД И ОБСЛУЖИВАНИЕ / КҮТІМ ЖӘНЕ ҚЫЗМЕТ КӨРСЕТУ

## СЕРВИСНОЕ ОБСЛУЖИВАНИЕ ПОСЛЕ ПРОДАЖИ САТУДАН KEЙІНГІ ҚЫЗМЕТ КӨРСЕТУ

### **Просим вас придерживаться следующих мер:**

1. При покупке товара требуйте, чтобы продавец поставил свою отметку в гарантийном талоне.
2. Используйте изделие в соответствии с инструкцией по эксплуатации.
3. Если у Вас возникнут вопросы по изделию, Вы можете обратиться в сервисные центры по адресам, указанным в гарантийном талоне.
4. По окончании сервисных работ, не забудьте потребовать у сервисного специалиста отметку в гарантийном талоне.
5. Официальный срок службы изделия составляет 10 лет. Учитывая надежность и высокое качество, фактический срок службы может быть существенно выше официального.
6. Гарантийный срок изделия указан в гарантийном талоне, который вложен с инструкцией по эксплуатации.

### **Келесі шараларды сақтауыңызды сұраймыз:**

1. Өнімді сатып алған кезде сатушыдан кепілдік картасын белгілеуді сұраңыз.
2. Өнімді пайдалану нұсқауларына сәйкес пайдаланыңыз.
3. Егер сізде өнім туралы сұрақтар туындаса, кепілдік картасында көрсетілген мекенжайлар бойынша қызмет көрсету орталықтарына хабарласа аласыз.
4. Қызмет көрсету аяқталғаннан кейін қызмет көрсету маманынан кепілдік картасын белгілеуді сұраңыз.
5. Өнімнің ресми қызмет ету мерзімі - 10 жыл. Сенімділігі мен жоғары сапасын ескере отырып, нақты қызмет ету мерзімі ресми қызмет ету мерзімінен айтарлықтай ұзағырақ болуы мүмкін.
6. Өнімнің кепілдік мерзімі пайдалану нұсқауларымен бірге келетін кепілдік картасында көрсетілген.

Соответствует требованиям / Келесі талаптарға сай келеді:

- ТР ТС 004/2011 «О безопасности низковольтного оборудования» / Кеден Одағының техникалық регламенті «Төменгі вольтты жабдықтардың қауіпсіздігі туралы»;
- ТР ТС 020/2011 «Электромагнитная совместимость технических средств» / Техникалық құралдардың электромагниттік үйлесімділігі;
- ТР ЕАЭС 037/2016 «Об ограничении применения опасных веществ в изделиях электротехники и радиоэлектроники» / Электр техникалық және радиоэлектронды бұйымдарындағы қауіпті заттарды қолдануды шектеу туралы.

**Срок службы / Тауардың қызмет ету мерзімі - 10 лет/жыл.**

**Гарантийный срок / Кепілдік мерзімі - 36 месяцев/ай.**



По всем вопросам технического обслуживания, приобретения аксессуаров, а также по вопросам, связанным с региональным сервисным обслуживанием техники MAUNFELD просим вас обращаться в ближайшую авторизованную сервисную службу.

Наши специалисты помогут вам в кратчайшие сроки. Список сервисных центров смотрите на сайте: [www.maunfeld.ru](http://www.maunfeld.ru)

MAUNFELD жабдығыңызға техникалық қызмет көрсету, керек-жарақтарды сатып алу немесе аймақтық қызмет көрсету бойынша барлық сұрақтар бойынша жақын маңдағы уәкілетті қызмет көрсету орталығына хабарласыңыз. Біздің мамандар сізге мүмкіндігінше тезірек көмектеседі. Қызмет көрсету орталықтарының тізімі біздің веб-сайтта қолжетімді:

[www.maunfeld.ru](http://www.maunfeld.ru) / [maunfeld.kz](http://maunfeld.kz)

**МЕНЯЕМ  
ЖИЗНЬ  
ВОКРУГ**



Больше информации на сайте

Производитель оставляет за собой право без предварительного уведомления покупателя вносить изменения в конструкцию и комплектацию изделия, а также в инструкцию по эксплуатации.

Өндіруші сатып алушыға алдын ала ескертусіз өнімнің дизайны мен конфигурациясына, сондай-ақ пайдалану нұсқауларына өзгерістер енгізу құқығын өзінде қалдырады.



**MAUNFELD**