

DE'LONGHI

KITCHEN HOOD

Инструкция по эксплуатации и рекомендации
по установке

Кухонная вытяжка

Olmo 506 IM

Olmo 506 NM

Olmo 506 BM



Благодарим Вас за выбор нашего продукта!

Данное руководство пользователя содержит важную информацию о безопасности и инструкции, которые помогут Вам в эксплуатации и обслуживании вашего прибора. Прочитайте данное руководство пользователя перед использованием устройства и сохраните эту книгу для дальнейшего использования.

Меры предосторожности

-Не разрешайте детям пользоваться прибором.

-Вытяжка предназначена только для домашнего использования и не подходит для приготовления барбекю, жаркого в духовке и других коммерческих целей.

-По истечении указанного времени (рекомендуется каждые 2 месяца) протирайте вытяжку влажной тряпкой с нейтральным мылом и следите за тем, чтобы прибор не подгорел.

-Если чистка не выполняется в соответствии с инструкциями, это может привести к пожару.

-Перед подключением данного прибора, пожалуйста, обеспечьте хорошую конвекцию в кухонном помещении; убедитесь, что шнур питания не поврежден. Поврежденный шнур питания должен заменяться только квалифицированным персоналом по обслуживанию.

-Необходимо соблюдать правила, касающиеся выпуска воздуха.

-Данным прибором могут пользоваться дети в возрасте от 8 лет и старше, а также лица с ограниченными физическими, сенсорными или умственными способностями или с недостатком опыта и знаний, если они находятся под присмотром или проинструктированы относительно безопасного использования прибора и понимают связанные с этим опасности. Запрещается, чтобы дети играли с прибором. Дети не должны выполнять чистку и техническое обслуживание без присмотра.

-Если шнур питания поврежден, во избежание опасности его необходимо заменить производителю, его сервисному агенту или другим квалифицированным специалистам.

-При одновременном использовании вытяжки с приборами, работающими на газе или другом топливе, в помещении должна быть обеспечена достаточная вентиляция; вытяжка предназначена для установки только над варочной панелью, имеющей не более четырех элементов;

- Запрещается выпускать воздух в дымоход, используемый для отвода дымовых газов от приборов, работающих на газе или другом топливе.

Вытяжки и другие устройства для удаления кухонных дымовых газов могут негативно влиять на безопасную работу приборов, работающих на газе или другом топливе (в том числе и в других помещениях), из-за обратного потока продуктов сгорания.

Эти газы потенциально могут привести к отравлению угарным газом. После установки вытяжки или другого устройства для удаления кухонных дымовых газов, работа газовых приборов должна быть проверена компетентным специалистом, чтобы убедиться в отсутствии обратного потока продуктов сгорания.



ВНИМАНИЕ!

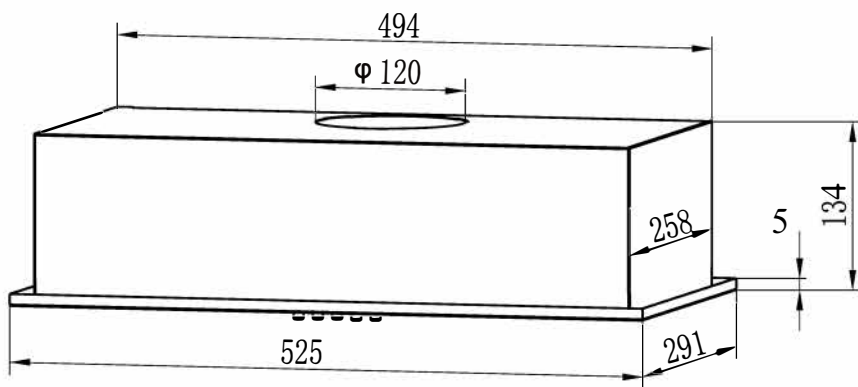
Доступные части могут нагреваться при использовании с кухонным прибором.

Опасность поражения электрическим током

Подключайте данное устройство только к правильно заземленной розетке.

В случае сомнений обратитесь за консультацией к квалифицированному специалисту.

Технические характеристики



Ширина	525 мм
Глубина	291 мм
Высота	134 мм
Напряжение	220-240 В, 50 Гц
Производительность	650 м³/ч
Потребляемая мощность	83 Вт
Мощность (двигатель)	80 Вт
Мощность (лампы)	2X1,5 Вт
Диаметр выходного отверстия	120 мм
Вес (брутто)	5 кг
Вес (нетто)	4 кг

Olmo 506 IM
Olmo 506 NM
Olmo 506 VM

Установка

Подготовка к установке:

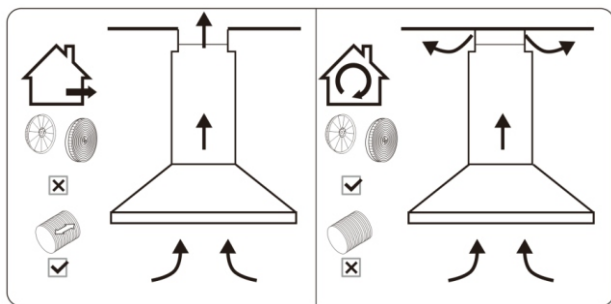
Внимание: Несоблюдение инструкций по установке винтов или крепежных элементов может привести к поражению электрическим током.

В комплект входит:



×12

St4×16

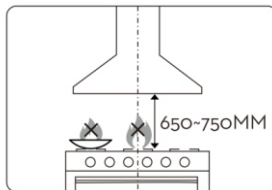
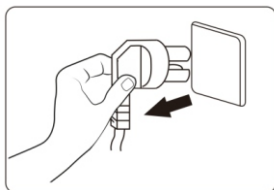


вариант с воздуховодом

вариант с рециркуляцией

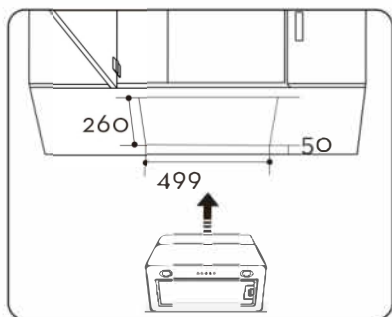
а. Если у вас есть выход наружу, вытяжку можно подключить, как показано на рисунке выше, с помощью трубы (с внутренним диаметром 150 мм).

Если выхода наружу нет, можно использовать режим рециркуляции с угольным фильтром.



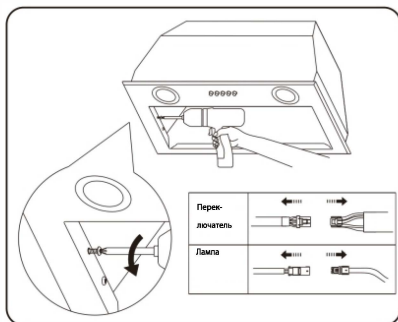
б. Перед установкой выключите устройство и отсоедините его от розетки.

с. Для достижения наилучшего эффекта вытяжку следует размещать на расстоянии 650–750 мм над варочной поверхностью.

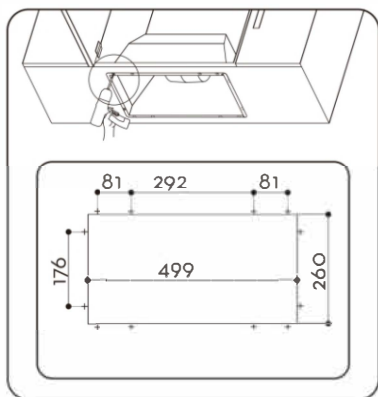


Перед установкой проверьте и сделайте в кухонном шкафу отверстие соответствующего размера для установки вытяжки (52 см).

Примечание: Ширина шкафа должна быть не менее 260 мм, а по краям отверстия должно быть оставлено пространство в 50 мм. (Как на рисунке)



Снимите фильтр и открутите по 2 винта с каждой левой/ правой стороны панели, отсоедините лампу и разъем выключателя, а затем уберите панель. (Как показано на рисунке)



1. Закрепите корпус устройства на корпусе с помощью 12 винтов.
 2. Подсоедините лампу и провод выключателя, закрепите панель на корпусе и затяните по 2 винта с левой и правой стороны, после чего установите фильтр.
- Затяните 12 шт винтов.

Контрольная панель

Кнопочное управление



0

Выкл .

Кнопка выключения вытяжки.

1

Низкая скорость

Включите вытяжку на низкой скорости. Подходит для тушения на медленном огне и приготовления пищи без образования большого количества пара.

2

Средняя скорость

Включите вытяжку на средней скорости. Подходит для вентиляции во время стандартного процесса приготовления.

3

Высокая скорость

Включите вытяжку на высокой скорости. Подходит для вентиляции помещений с высокой плотностью дыма или пара.



Кнопка подсветки

Используется для включения/выключения подсветки.

Техническое обслуживание и очистка

Перед чисткой выключите устройство и выньте вилку из розетки.

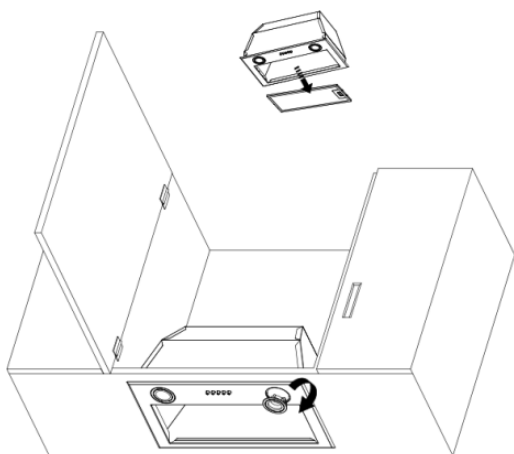
I. Регулярная чистка

Используйте мягкую ткань, смоченную теплой водой с мягким мылом или бытовым моющим средством. Никогда не используйте металлические прокладки, химикаты, абразивные материалы или жесткую щетку для чистки устройства.

II. Замена лампочки

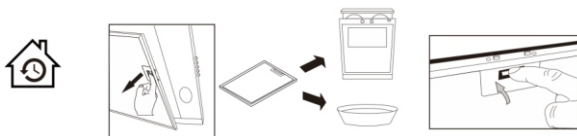
Выключите прибор и выньте вилку из розетки.

Лампочка может быть горячей, подождите 10 минут перед заменой. Снимите фильтр, отсоедините кабель лампы, выньте лампу и замените её.



III. Замена алюминиевых и угольных фильтров

Для установки угольного фильтра сначала необходимо снять жироулавливающий фильтр. Нажмите на фиксатор и потяните его вниз.



1 раз в месяц

MAX 65 °C

Алюминиевые фильтры: во избежание возгорания тщательно очищайте их раз в месяц или при каждом загорании индикатора (если он установлен). Для этого снимите фильтры и замочите на час в горячей воде с моющим средством. Если вы используете посудомоечную машину, установите фильтры вертикально, чтобы упростить процесс очистки.

VI. Срок службы угольного фильтра (покупаются отдельно): Рекомендуется заменять угольный фильтр на новый каждые 3 месяца (в зависимости от условий эксплуатации кухни срок службы угольного фильтра может быть больше или меньше 3 месяцев).

Установка: установите угольный фильтр в устройство и поверните его по часовой стрелке. Повторите то же самое с другой стороны.



Примечания:

1. Убедитесь, что фильтр надежно зафиксирован. В противном случае он может ослабнуть и вызвать повышенный шум и опасность.
2. Использование угольного фильтра приведет к уменьшению подачи воздуха в вытяжку.

Устранение неполадок

Проблема	Причина	Решение
Индикатор горит, но вытяжка не работает	Лопасть вентилятора заклинило	Отключите вытяжку и обратитесь в сервисный центр
	Мотор поврежден	
Ни вытяжка, ни подсветка не работают	Лампочка перегорела	Замените лампочку
	Шнур питания отсоединен	Подсоедините шнур питания
Сильная вибрация	Лопасть вентилятора повреждена	Отключите вытяжку и обратитесь в сервисный центр
	Мотор не закреплен надежно	
	Вытяжка неправильно закреплена	Снимите вытяжку и проверьте, надежно ли закреплен кронштейн
Недостаточное всасывание	Слишком большое расстояние между вытяжкой и варочной панелью	Отрегулируйте расстояние между ними на 650-750мм